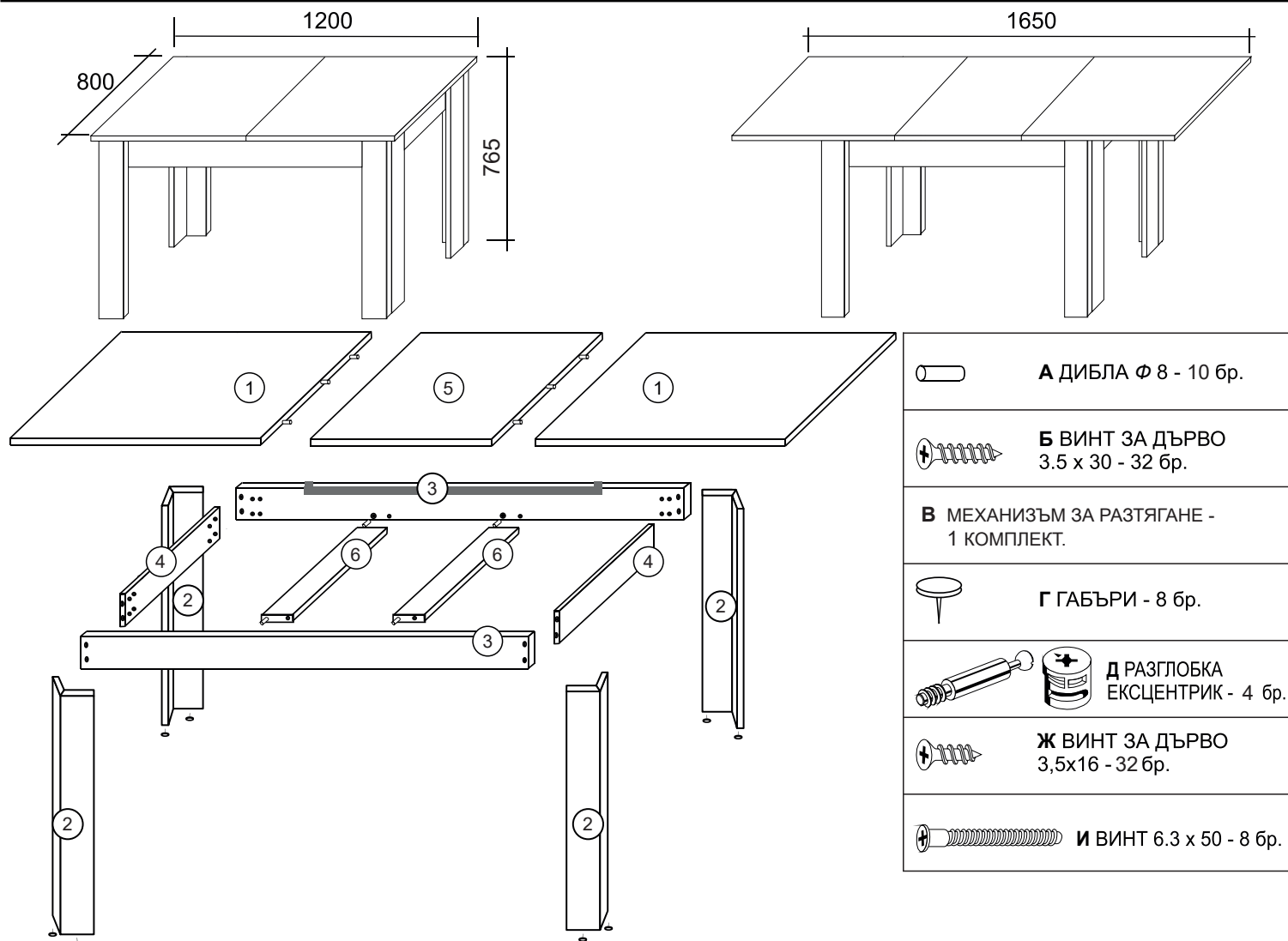


ИНСТРУКЦИЯ ЗА МОНТАЖ

**МОЛЯ, ПАЗЕТЕ ИНСТРУКЦИЯТА!
БЕЗ ИНСТРУКЦИЯ -
РЕКЛАМАЦИЯ НЕ СЕ ПРИЕМА!**

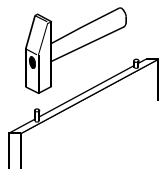


озн.	наименование	размери	бр.
1	ПЛОТ	800 x 600	2
2	КРАК	734 x 95 x 95	4
3	ЦАРГА НАДПЪЖНА	95 x 1144	2
4	ЦАРГА НАПРЕЧНА	95 x 708	2
5	ПЛОТ ДОПЪЛНИТЕЛЕН	800 x 450	1
6	ХОРИЗОНТАЛНИ БЛЕНДИ	708 x 70	2

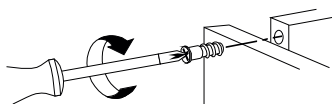
РЕД НА СГЛОБЯВАНЕ

1. Набиване на дибли А в кантовете на плот 1, допълнителен плот 5 и хоризонтални бленди 6. /фиг. 1/
2. Навиване на винт от ексцентрикова разглобка Д в царга 3. /фиг. 3/
3. Навиване на тялото на ексцентрикова разглобка Д в хоризонтални бленди 6. /фиг. 3/
4. Монтаж на царги 3 и хоризонтални бленди 6 чрез дибли А и разглобки Д. /фиг. 3/
5. Монтаж на царги 3 към царги 4 чрез винт И. /фиг. 2/
6. Набиване на габъри Г към крака 2.
7. Монтиране на разтягащ се механизъм към царги 3 чрез винт Ж от вътрешната страна и отгоре на царгите.
8. Слагаме плотове 1 с лицето на долу. Корпусът на масата се обръща обратно върху плотовете 1 и монтиране на разтягащият се механизъм към плотовете 1 чрез винт Ж.
9. Поставяме краката опорни в плотовете 1 и ги свързваме към царги 3 и 4 чрез винтове Б.

фиг. 1



фиг. 2



фиг. 3

