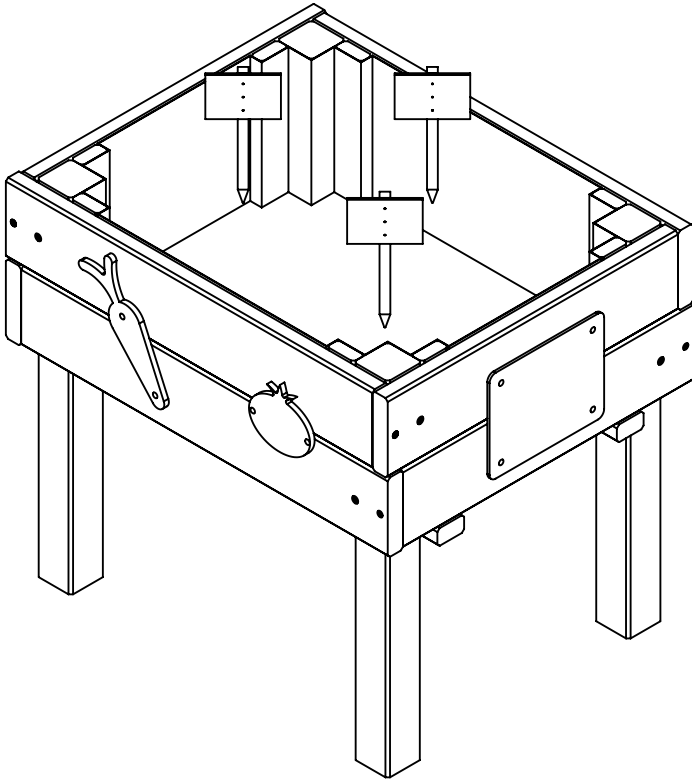


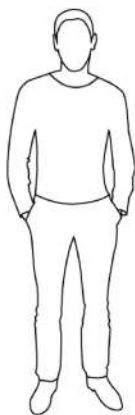
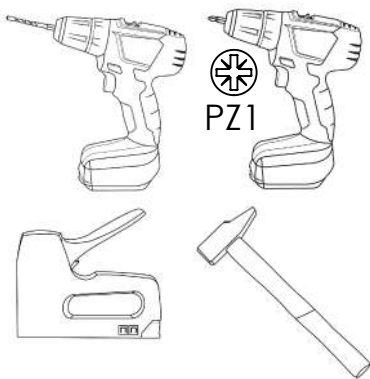
Ref.001686

Vers.3

# MARGUERITE



  
forest-style  
ENJOY YOUR GARDEN

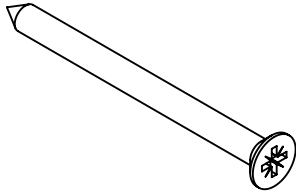


00:20

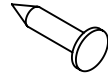


[www.forest-style.com](http://www.forest-style.com)

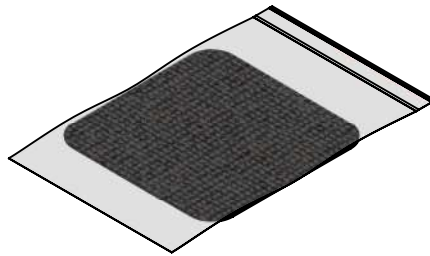
I  
Ø 4x50mm (x8)



II  
Ø 3x20mm (x8)

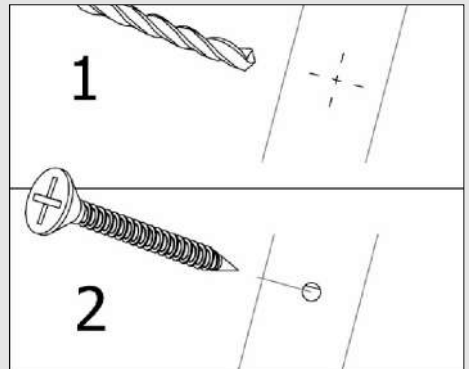


III  
Geotextile

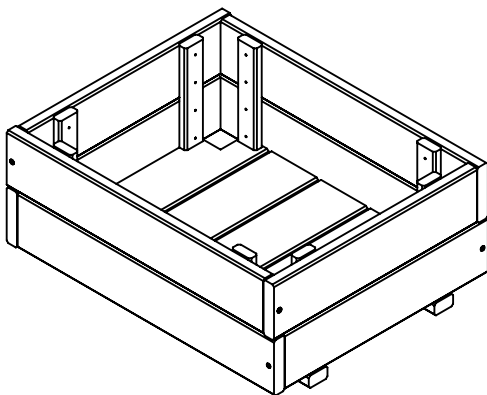


Pré-perçage recommandé / Pre-drilling recommended / Vorbohren empfohlen / Perforacion previa recomendada

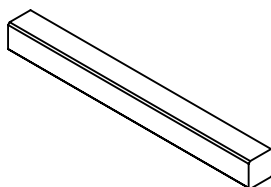
Ø Vis / Ø Screw / Ø schraube / Ø Tornillo	Ø Percage / Ø Drilling / Ø Bohrung / Ø Perforacion
Ø 4 (1)	Ø 3



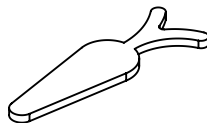
A x1



B x4



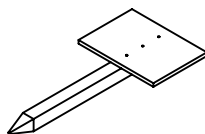
C x1



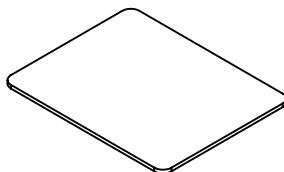
D x1



E x3

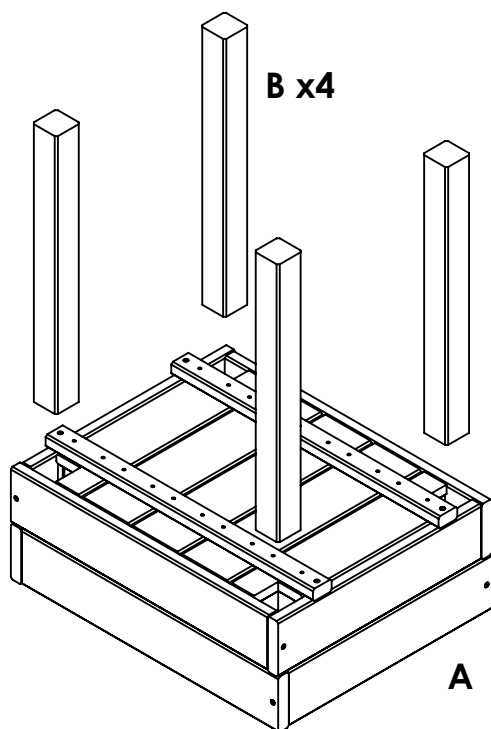


F x1



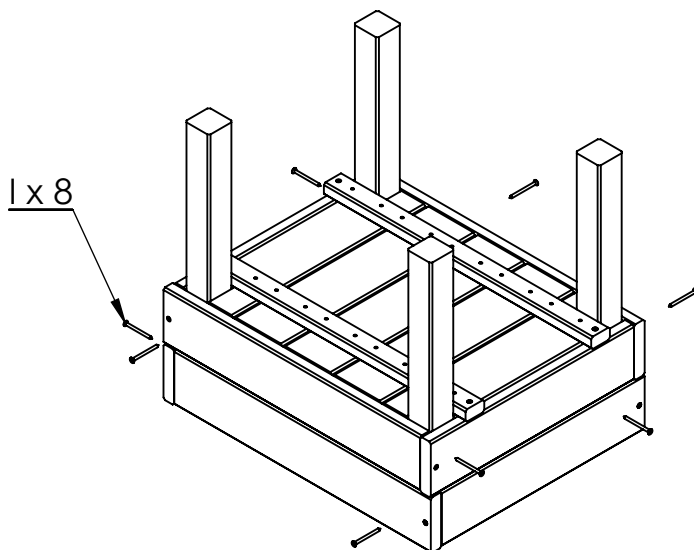
**1/5**

A (x1)  
B (x4)



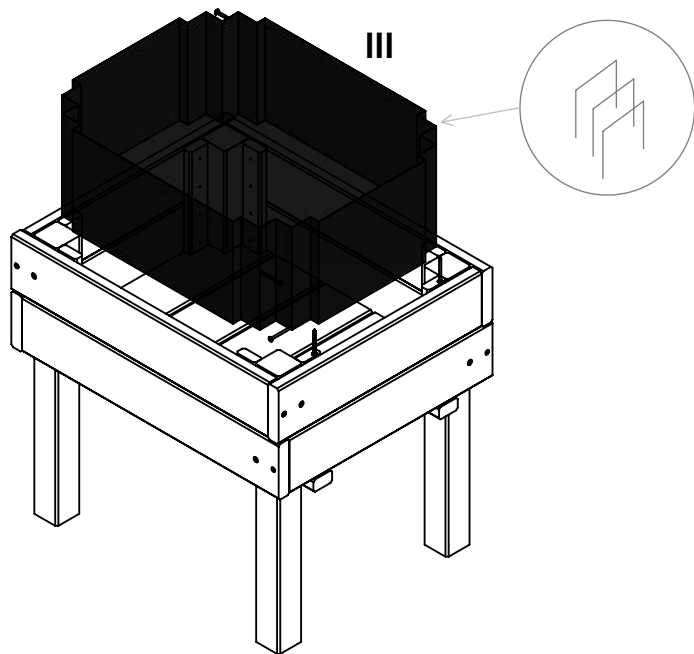
**2/5**

I (x8)



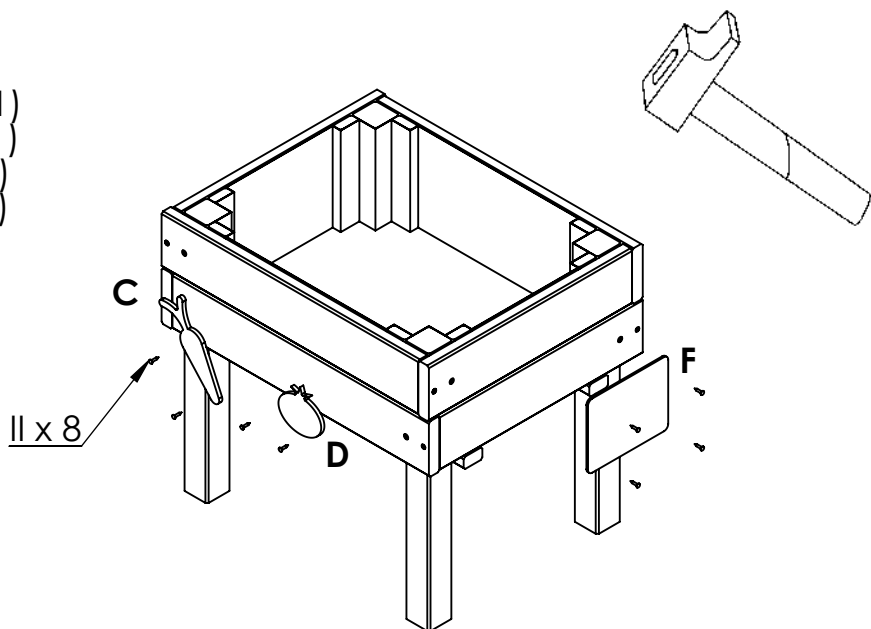
**3/5**

III (x1)



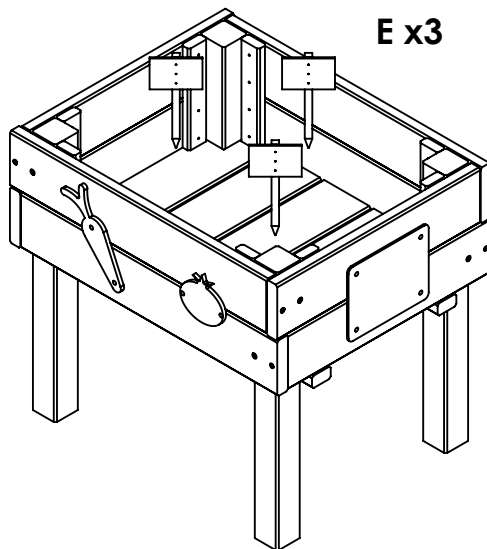
**4/5**

C (x1)  
D (x1)  
F (x1)  
II (x8)



5/5

E (x3)



**FR**

**ATTENTION**

Ce produit à visée pédagogique n'est pas un jouet, il doit impérativement être utilisé sous la surveillance d'un adulte.

**ES**

**IMPORTANTE**

Este producto educativo en la jardinería no es un juguete. Debe usarse bajo la supervisión de un adulto.

**ENG**

**WARNING**

This educative product to teach gardening is not a toy. It must be used under adult monitoring.

**D**

**VORSICHT**

Dieses Produkt ist kein Spielzeug nur für ein pädagogisches Ziel geeignet. Es darf nur unter Erwachsenen-Anwesenheit behandelt werden.



[www.forest-style.com](http://www.forest-style.com)

 **FR**  
**DONNEZ**  
OU  
**RECYCLEZ**

 OU **ASSOCIATION**

 **MAGASIN**

OU  OU **LIVRAISON**

OU  **DÉCHÈTERIE**

Adresses sur [quefairedemesdechets.fr](http://quefairedemesdechets.fr)

 **FR**  
