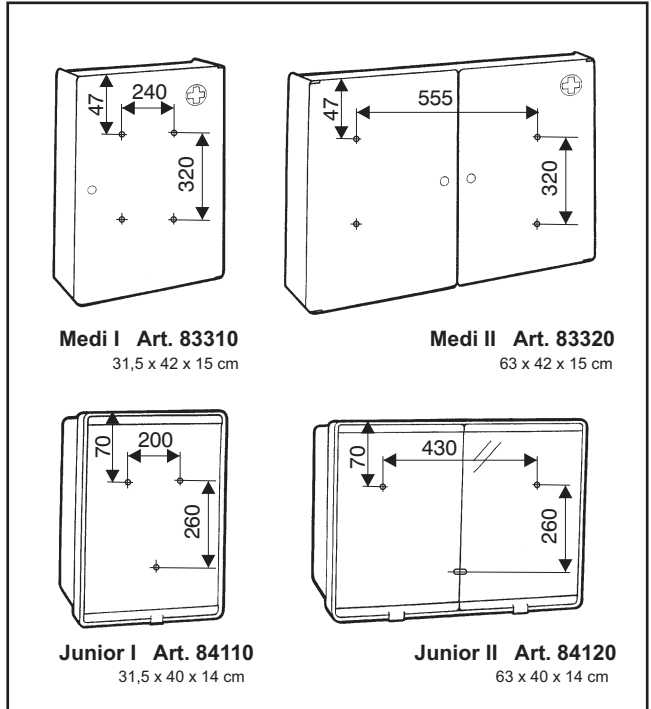
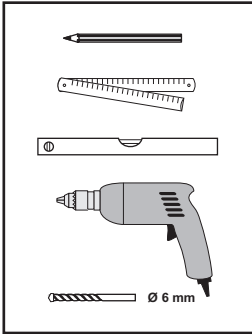
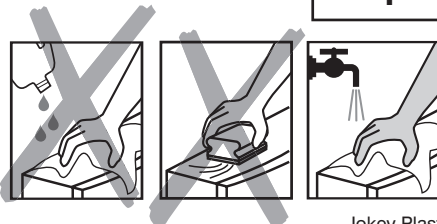
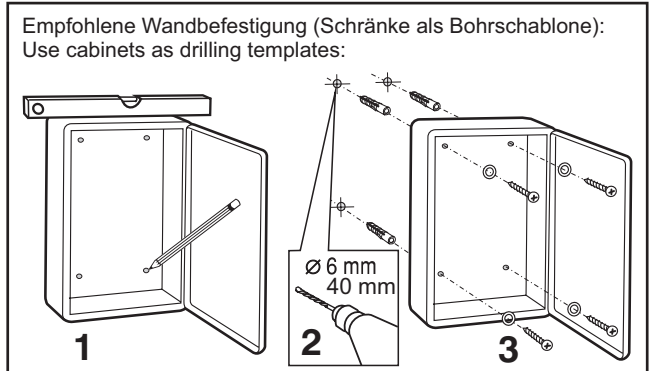
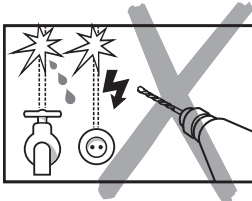
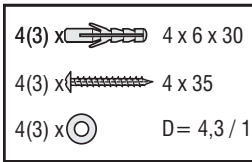


# Junior Medi



empfohlen / recommended /  
doporučen:



QS-Nr. \_\_\_\_\_

Medi Junior 83 84 / 11 / 2012

**(D)** Pflege, Reinigung: Oberflächen nur mit einem feuchten Tuch reinigen, evtl. milden Allzweckreiniger verwenden. Keine scheuernden oder lösungsmittelhaltigen Reinigungsmittel oder scheuernden Schwämme benutzen. Einige Kosmetika können die Oberfläche angreifen, wenn sie nicht sofort abgewischt werden. Kontakt mit Nagellackentferner, Haarlack ..., aber auch ätherischen Ölen vermeiden. Sie können den Kunststoff zerstören! Kristallglasspiegel nur mit einem weichen Tuch reinigen. Hartnäckigen Schmutz mit klarem Wasser und ausgewrongenem Leder beseitigen. Bitte für Spiegel niemals chemische Reinigungsmittel verwenden.

**(GB)** Care and Cleaning: Only use a damp cloth to clean the surfaces, if necessary with a mild allpurpose cleaning liquid. Do not use any scouring detergents, detergents that contain solvents or abrasive sponges. Some cosmetics may corrode the surface if they are not wiped off immediately. Avoid contact with nail polish remover, hair lacquer ... and also ethereal oils. They can destroy the plastic body! The crystal glass mirror may only be cleaned with a soft cloth. Remove stubborn dirt with clear water and a wrung-out chamois leather. Please never use chemical detergents on the mirrors.

**(F)** Entretien, nettoyage: Ne nettoyer les surfaces qu'avec un chiffon humide. Utiliser éventuellement un nettoyeur universel doux. Ne jamais utiliser d'éponges abrasives ou de nettoyeurs corrosifs ou contenant des solvants. Certains cosmétiques peuvent attaquer la surface, s'ils ne sont pas immédiatement essuyés. Éviter tout contact avec des dissolvants pour vernis à ongles, laques pour cheveux... ainsi que les huiles essentielles. Ne nettoyer le miroir en cristal qu'avec un chiffon doux. Enlever les salissures tenaces avec de l'eau claire et une peau de chamois essorée. Ne jamais utiliser de produits nettoyeurs chimiques pour le miroir.

**(RUS)** Уход, чистка: Чистите поверхности только влажной салфеткой, при необх. - мягкими универсальными чистящими средствами. Нельзя использовать абразивные или содержащие растворители чистящие средства, а также абразивные мочалки. Некоторые виды косметики портят поверхность, если их сразу не вытереть. Предотвращайте контакт с растворителем лака для ногтей, лаком для волос ..., а также аэфир. маслами. Хрустальные зеркала можно чистить только мягкой салфеткой. Стойкие загрязнения в данном случае нужно удалять чистой водой и отжатой кожей. Для чистки зеркал ни в коем случае не следует использовать химические средства.

**(CZ)** Údržba, čištění: Povrch čistíte pouze vlhkou utěrkou, eventuálně použijte jemný víceúčelový čistič prostředek. Nepoužívejte drhnutí čistící prostředky nebo čistící prostředky s obsahem rozpouštědel nebo houby na drhnutí. Některé kosmetické přípravky mohou napadnout povrch, jestliže je okamžitě neseťete. Zabraňte kontaktu s odstraňovačem laku na nehty, lakem na vlasy ..., ale i éterickými oleji. Kříšťálová zrcadla čistíte pouze měkkou utěrkou. Ulpělé nečistoty zde odstraňte čistou vodou a vyždímanou kůží. Na zrcadla, prosím, nikdy nepoužívejte chemické čistící prostředky.

**(PL)** Pielęgnacja, czyszczenie: Powierzchnie czyścić wyłącznie wilgotną ściereczką, ewent. z dodatkiem łagodnego środka czyszczącego. Nie używać środków do szorowania lub środków czyszczących zawierających kwasy ani ostrych gąbek. Niektóre kosmetyki mogą uszkodzić powierzchnię, gdy nie zostaną one natychmiast wytarte. Unikać kontaktu ze zmywaczem do paznokci, lakierem do włosów ..., jak i olejkami eterycznymi. Lustro kryształowe czyścić wyłącznie miękką ściereczką. Uporczywy brud usuwać czystą wodą i wyżętą ściereczką z irchy. Do czyszczenia lustra nie należy używać nigdy chemicznych środków czyszczących.

**(H)** Ápolás, tisztítás: A felületeket csak nedves kendővel tisztítsa meg, szükség esetén esetleg kímélő hatású univerzális tisztítószer is használható. Ne használjon sűrűlő hatású vagy oldószert tartalmazó tisztítószereket ill. dörzsfelülettel ellátott szivacsot. Bizonyos kozmetikai szerek megtámadhatják a szekrény felületét, ha azokat nem törlik le azonnal. Kerülje el, hogy a szekrény felülete körömlakk-lemosó szerrel, hajlakkal stb. vagy illóolajakkal érintkezzen. A kristálytükörök csak puha kendővel szabad tisztítani. Á makacs szennyeződések ezen a helyen tiszta vízzel és megnedvesített, majd kicsavart bőrrrel távolítsa el. A tükört semmi esetre se tisztítsa vegyszer tartalmazó tisztítószerekkel.

**(SLO)** Nega, čiščenje: Površine čistite samo z vlažno krpo, po potrebi uporabljajte blago večnamensko čistilno sredstvo. Ne uporabljajte grobih čistilnih sredstev ali sredstev z vsebnostjo topil ali grobih čistilnih gob. Nekatera kozmetična sredstva lahko poškodujejo površino, če jih takoj ne obrišete. Izogibajte se stiku s sredstvom za odstranjevanje laka za nohte, z lakom za kosu ..., vendar tudi z eteričnimi olji. Ogledala iz kristalnega stekla čistite samo z mehko krpom. Trdovratno umazanje odstranite s čisto vodo in z ožetim usnjem. Prosimo, da za ogledala nikoli ne uporabljate kemičnih čistilnih sredstev.

**(HR)** Njega. Čišćenje: Površine obrišite samo vlažnom krpom, event. upotrijebite blago univerzalno sredstvo za čišćenje. Ne koristite abrazivna sredstva za čišćenje ni sredstva koja sadrže otapala kao ni abrazivne spužve. Neka kozmetika može nagristi površinu ako je odmah ne obrišete. Izbjegavajte kontakt površina s odstranjivačem laka za nokte, lak za kosu ..., ali i eteričnim uljima. Zrcalo od kristalnog stakla obrišite samo mekom krpom. Trvdokorne nečistoće uklonite čistom vodom i izžimjenom kožom. Za zrcalo nikad nemojte koristiti kemijska sredstva za čišćenje.

**(BG)** Поддръжане, почистване: Моля почиствайте шкафа само с влажна кърпа, евентуално с мек универсален почистващ препарат. Да не се използват абразивни или съдържащи разтворители почистващи препарати или абразивни гъби. Някои козметични продукти могат да разядат повърхността, ако не бъдат избърсани незабавно. Да се избягва контакт с лакоотстранител, лак за коса ..., но и с етерични масла. Ogledala od kristalno steklo da se почиства само с мека кърпа. Упорито задръжачи се замърсявания да се отстраняват с чиста вода и изстискан кожен парцал. Моля за огледалата да не се използват химически почистващи препарати.

**(RO)** Îngrijire, curățare: Suprafețele vor fi curățate doar cu o cârpă umedă, eventual folosind un detergent general fin. Nu se vor folosi detergenți de curățat prin frecare sau care conțin solvenți ori bureți de frecat. Unele produse cosmetice pot ataca suprafața, dacă nu sunt șterse imediat. Se va evita contactul cu acetona, spray de păr, ... dar și uleiuri eterice. Oginda din cristal va fi curățată doar cu o cârpă moale. Murdăria mai puternică va fi îndepărtată cu apă curată și o piele stoarsă. Pentru curățarea oglinzii nu se vor folosi în nici un caz detergenți chimici.

**(FIN)** Hoito, puhdistus: Puhdistusta pinnat vain kostealla liinalla. Käytä tarvittaessa mietoja yleispuhdistusainetta. Älä käytä hankaavia tai liuotinpitaisia puhdistusaineita tai hankaavia sienii. Muutama kosmeettiset aineet voivat vaurioittaa pintaa, ellei niitä pyyhittä heti pois. Vältä kosketusta kynsilakan poistoaineeseen, huuslakkiaan..., samoin kuin eterisiin öljyihin. Pyyhi kristallipeili vain pehmeällä liinalla. Poista pinnittynyt lika puhtaalla vedellä ja kuivaksi kierretyllä säämskällä. Älä koskaan käytä peilin puhdistukseen kemiallisia puhdistusaineita.

**(S)** Skötsel, rengöring: Rengör ytorna endast med en fuktig duk. Använd ett mildt universallrengöringsmedel för att ta bort svår smuts. Använd inga skurande eller lösningsmedelhaltiga rengöringsmedel eller skurande tvättvampor. Spegel med kristallglas får endast rengöras med en mjuk duk. I sådana fall måste svår smuts tas bort med klart vatten och ett urvridet sämskskinn. Använd aldrig kemiska rengöringsmedel till spegeln.

**(GR)** Φροντίδα, καθάρσιμα: Καθαρίσματα επιφανειών μόνο με υγρό πανί, ίσως χρήση ήπιου καθαριστικού για τα πάντα. Ποτέ χρήση καθαρικών τριψίματος ή διαλυμάτων ή σφουγγάρικια τριψίματος. Μερικά καλλυντικά μπορεί να βλάψουν την επιφάνεια αν δεν σφουγγιστούν αμέσως. Αποφύγιση αετών, σπρέι μαλλιών ..., αλλά και αιθέρια έλαια. Καθαρίσματα κρυστάλλινων καθρεπτών μόνο με απαλό πανί. Εξαφάνιση σκληροτράχηλων λεκέδων με σκλητό νερό και στεγμένο δέρμα. Για καθαρέσεις ποτέ χρήση χημικών καθαριστικών.

**(NL)** Verzorging, reiniging: Oppervlaktes met een vochtige doek reinigen, indien nodig een allesreiniger gebruiken. Geen schurende of oplosmiddelhoudende reinigingsmiddelen of schurende sponzen gebruiken. Sommige cosmetica kunnen het oppervlak aantasten, wanneer ze niet onmiddellijk afgeveegd worden. Contact met nagellakverwijderaar, haarspray, maar ook met etherische oliën voorkomen. Kristalglasspiegel uitsluitend met een zachte doek reinigen. Hardekneg vuil hier met helder water en een uitgewrongen zeemlap verwijderen. Gebruik voor de spiegels nooit chemische reinigingsmiddelen.