

ТЕКА

MF-2 Проект Нисък Кухненски смесител, въртящ се чучур,
хром



Аератор
срещу
натрупване на
варовик



Въртящ се
чучур

ОПИСАНИЕ

Кухненски смесител, въртящ се чучур, хром

LIFE STYLE КАТЕГОРИЯ

Easy

ЦВЕТОВЕ



РЕФЕРЕНЦИИ

REF. 8191362
EAN. 8421152747650
КАТАЛОЖЕН КОДБ.537.XP

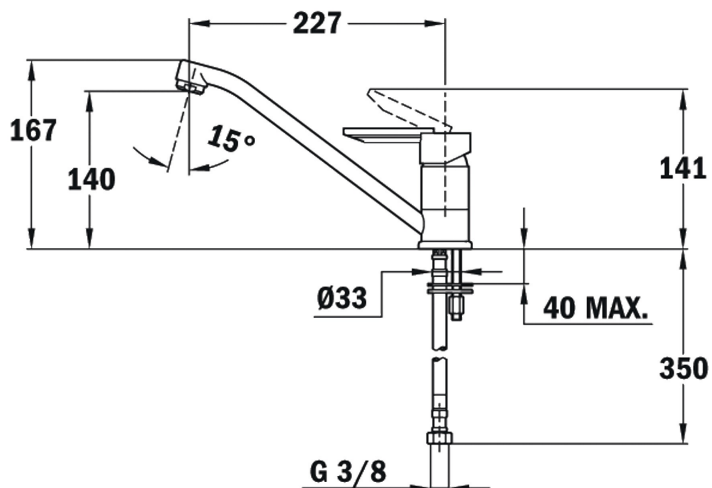


TEKA

MF-2 ProJECT HИCЪK

ОСНОВНИ ХАРАКТЕРИСТИКИ

Кухненски смесител с керамична глава
Въртящ се чучур
Аератор срещу натрупване на варовик
Височина до чучура/общо: 140/167 мм
Материал: месинг
Покритие: хром



РАЗМЕРИ

Височина (мм): 167
Ширина (мм):
Дълбочина (мм):
Дължина (мм):
Тегло (кг): 1

ТЕХНИЧЕСКИ ДАННИ

ОТЛИЧИТЕЛНИ
ХАРАКТЕРИСТИКИ

Вид на монтажа: Стоящ

