

FUTUR



UNIKÁTNÍ SYSTÉM MONTÁŽE BEZ POUŽITÍ ŠROUBŮ

UNIQUE ASSEMBLY SYSTEM WITHOUT USE OF SCREWS

UNIKÁTNÝ SYSTÉM MONTÁŽE BEZ POUŽITIA SKRUTIEK

SYSTEME D'ASSEMBLAGE UNIQUE SANS BOULON

EINZIGARTIGES MONTAGESYSTEM OHNE VERWENDUNG VON

BRAK POŁĄCZEN ŚRUBOWYCH

UNIK PÁSĚTNINGS SYSTEM UDEN BRUG AF SKRUEER

SISTEMA ÚNICO DE MONTAJE SIN USO DE TORNILLOS

УНИКАЛЬНАЯ СИСТЕМА МОНТАЖА БЕЗ ИСПОЛЬЗОВАНИЯ БОЛТОВ

ΜΟΝΑΔΙΚΗ ΣΥΝΑΡΜΟΛΟΓΗΣΗ ΣΥΣΤΗΜΑ ΧΩΡΙΣ ΒΙΛΙΕΣ

UNIKATNI SISTEM MONTAŽE BEZ ŠRAFOVA

UNIVERZALNI SISTEM SLAGANJA BEZ VIJAKA

SISTEM DE ASAMBLARE UNIC FARA UTILIZAREA SURUBURILOR

CSAVARÓZÁS NÉLKÜL ÖSSZEÁLLÍTHATÓ

UNICO SISTEMA DI ASSEMBLAGGIO SENZA UTILIZZO DI VITI

УНИКАЛНА СИСТЕМА ЗА МОНТАЖ БЕЗ ИЗПОЛЗВАНЕ НА ВИТОВЕ

S VÝZTUŽNOU PÁSKOU
WITH REINFORCING STRIP
S VÝSTUŽNOU PÁSKOU
AVEC BANDE DE RENFORT
MIT DEM VERSTÄRKUNGSBÄNDER
S PASKIEM WZMACNIAJĄCYM
MED AFSTIVNINGSBÄND
CON TIRA REFORZADORA
RUSSIAN TEXT IN EMAIL
ΜΕ ΕΝΙΣΧΥΜΕΝΗ ΛΟΡΙΠΑ
SA TRAKOM ZA OJAČANJE
CU TIRA PENTRU ARMATURA
MEREVITŐ ELHELVEZÉSE
СО СПЕЦИАЛЬНЫМ
УКРЕПЛЯЮЩИМ ЭЛЕМЕНТОМ



01/02

S VÝTUŽNOU | WITH BRACE
S VÝSTUŽNOU | AVEC RENFORT
MIT VERSTÄRKUNG
S WZMOCNIENIEM
MED AFSTIVNING
CON REFUERZOS
С РЕБРАМИ ЖЕСТКОСТИ
ΜΕ ΣΤΗΡΙΓΜΑΤΑ
SA POTPOROM | SOJAČANJEM
CU BRAT GROS DE ARMARE
MEREVITŐ ELHELVEZÉSE
CON RAGGIO DI RINFORZO
СУКРЕПВАЩ ЕЛЕМЕНТ



03/04

01	175 kg	NOSNOST POLICE MAXIMUM LOAD CAPACITY OF SHELF
02	275 kg	NOSNOST POLICE LA CAPACITÉ MAXIMUM DE CHARGEMENT FACHLAST BETRAGT DOPUSZCZALNE OBciążENIE PÓŁKI HYLDES BÆREEVNE CAPACIDAD DE CARGA MÁXIMA POR ESTANTE
03	250 kg	ГРУЗОПОДЪЕМНОСТЬ ПОЛКИ ΜΕΓΙΣΤΟ ΒΑΡΟΣ ΣΕ ΚΙΛΑ MAXIMALNO OPTERENJE PO NIVOU POLICE NOSIVOST POLICE CAPACITATE MAXIMA ESTE ÖSSZTEHERBÍRÁS PORTATA MASSIMA DI CARICO PER MENSOLA
04	350 kg	ТОВАРОНОСИМОСТ НА РАУТА

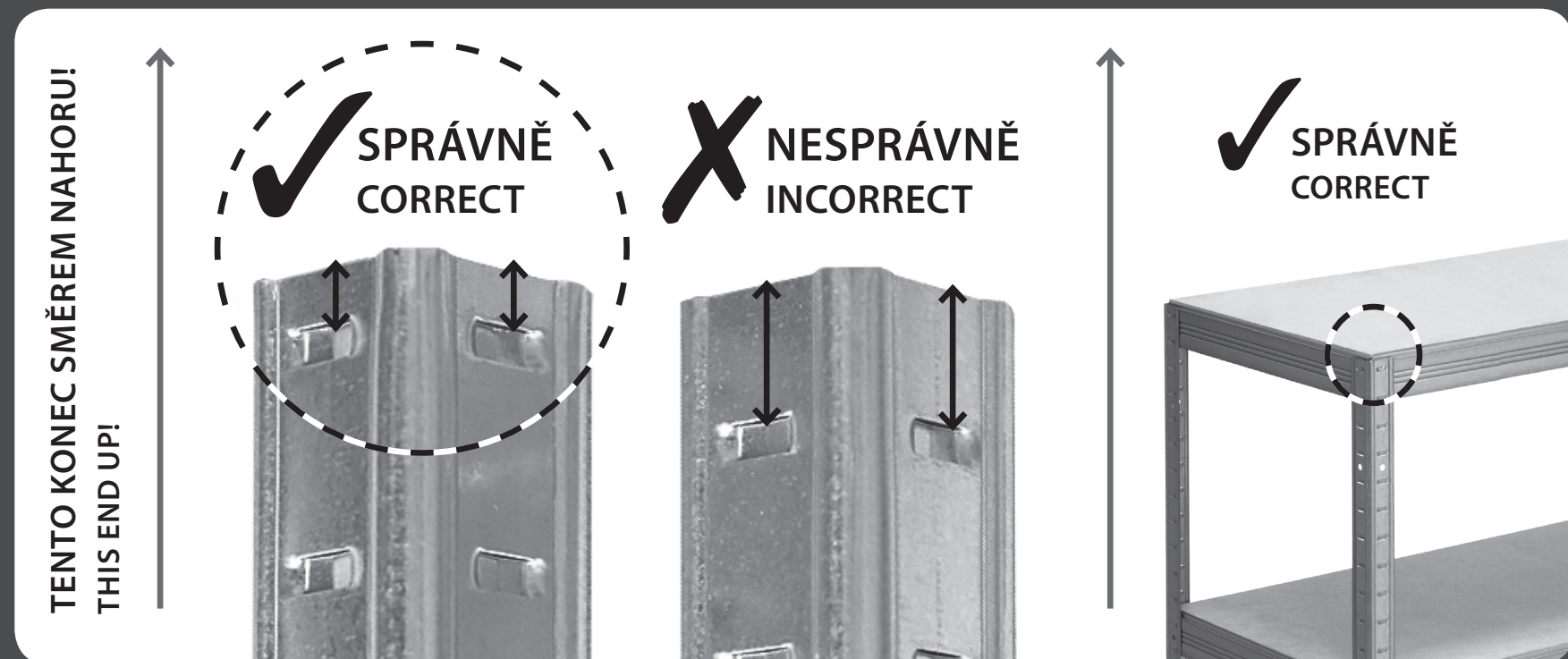
2	3	4	5	6								
A		B		C								
900	1800	2130	750	900	1000	1200	300	350	400	450	500	600

POZINK GALVANIZED POZINK GALVA VERZINKT OCYNK ZINK GALVANIZADO ОЦИНКОВКА GALVANISIMENO ГΑΛΒΑΝΙΖΙΡΑΗ GALVANIZIRAN GALVANIZAT GALVANIZAT ZINCATO ПОЦИНКОВАНА	BIŁĄ WHITE BIELA BLANC WEISS BIALY HVID BLANCO БЕЛАЯ AZPRO БЕО BIJELA ALB FEHÉR BIANCA БЯЛ	MODRÁ BLUE MODRÁ BLEU BLAU NIEBIESKI BLÁ AZUL СИНИЯ МЛГАЕ ПЛАВИ PLAVA ALBASTRU KÉK BLU СИН	SEDÁ GREY SEDÁ GRIS GRAU SIWA GRAY GRIS СЕРЫЙ ГРПИ GREY SIVA GRI SZURKE GRIGIO СІВ	ČERNÁ BLACK ČIERNÁ NOIR SCHWARZ CZARNY SORT NEGRÓ ЧЕРНЫЙ NEGRÓ ΜΑΥΡΟΣ ЦРН CRNO NEGRU FEKETE NERO ЧЕРНО
--	---	---	---	--

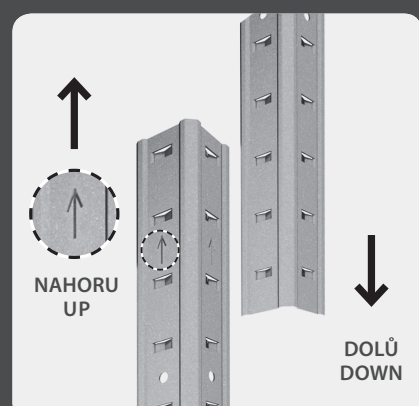
<p>OKOLOGICKÁ BARVA ECOLOGICAL SURFACE FINISH ÖKOLOGISCHE FARBE FARBA EKOLOGICZNA ØKOLOGISK FARVE ACABADO DE SUPERFICIE ECOLÓGICA ЭКОЛОГИЧЕСКИ БЕЗОПАСНАЯ КРАСКА ΟΙΚΟΛΟΓΙΚΗ ΕΠΙΦΑΝΕΙΑ EKOLOŠKI ZAVRŠNI SLOI EKOLOŠKA POVRŠNĀSKA BOJA PINTURA ECOLÓGICA ÖKOLÓGIAI FÉSTÉS PITTURA ECOLOGICA ЕКОЛОГІЧНА БОЯ</p>
--

<p>SUROVÁ DREVOTŘÍSKA NEBO MDF RAW CHIPBOARD OR MDF SUROVÁ DREVOTRIESKA ALEBO MDF BOIS AGGLOMÉRÉ NEBO MDF ROHER HOLZSPANWERKSTOFF ODER MDF PŁYTA WJÓROWA LUB MDF RÅ SPÅNPLADE ELLER MDF TABLERO AGLOMERADO O MDF НЕОБРАБОТАННА ДСП ИЛИ МДФ NOBOPAN & MDF SIROVA IVERICA ILI MDF MDF ILI IVERICA PFL BRUT SAU MDF MDF VAGY PRÉSELT FORGÁCSLEMEZ POLC LEGNO GREZZO O MDF СУРОВА ПДЧ ИЛИ МДФ ПЛОСКОСТ</p>
--

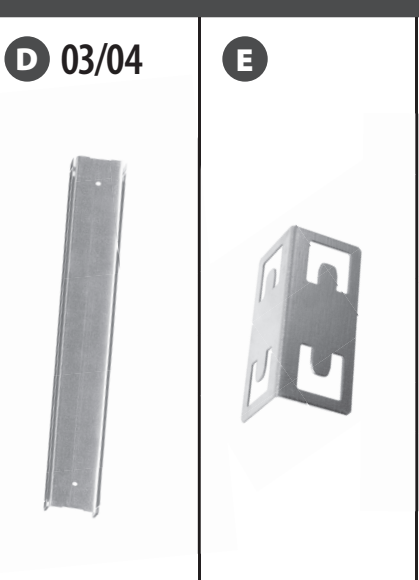
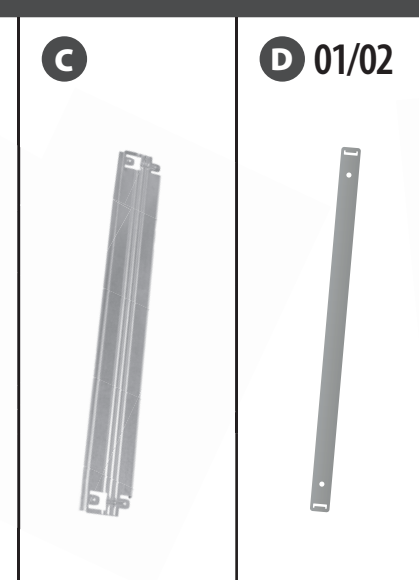
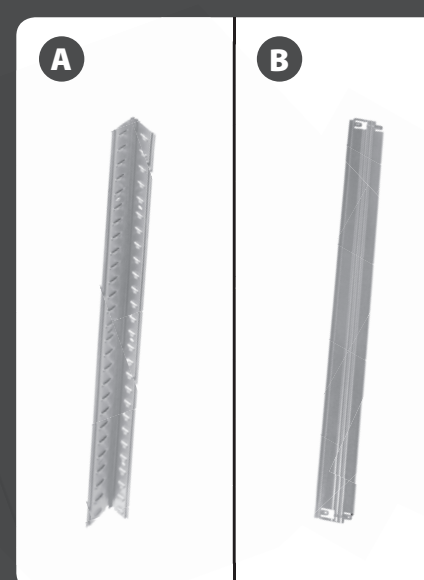
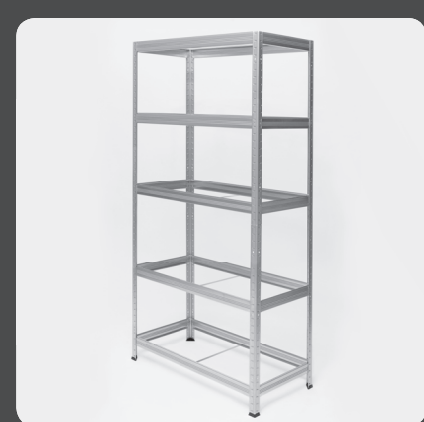
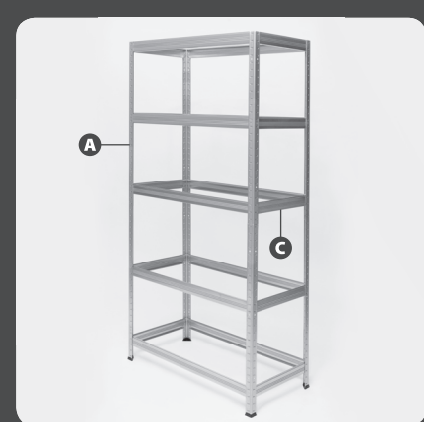
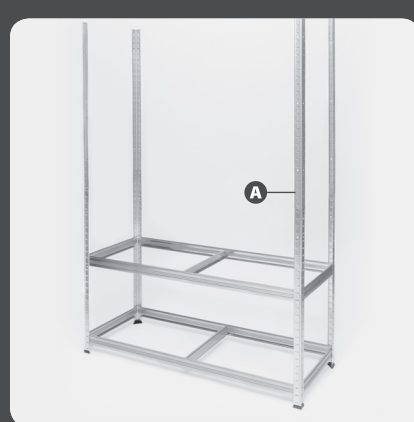
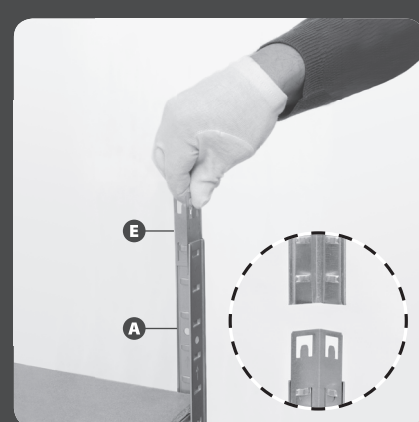
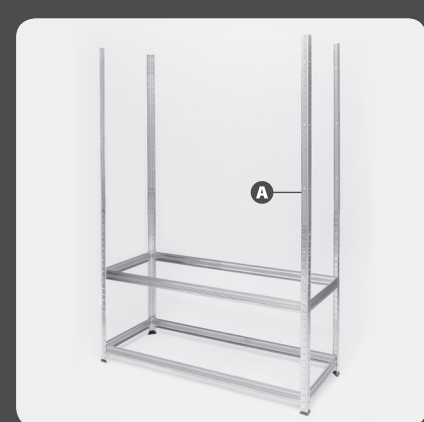
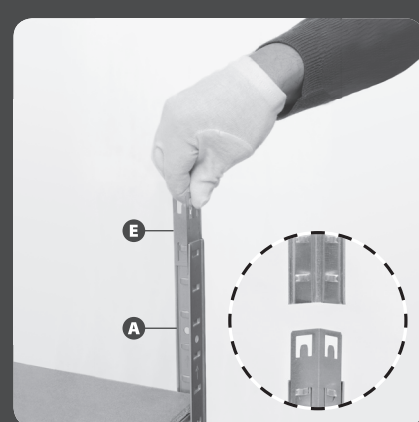
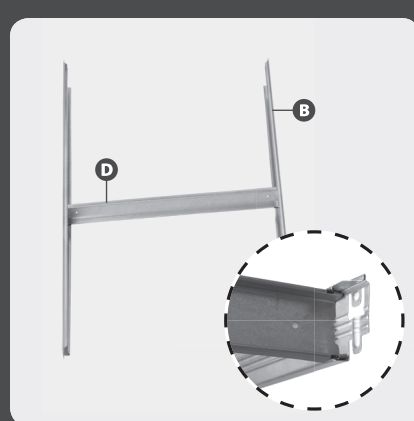
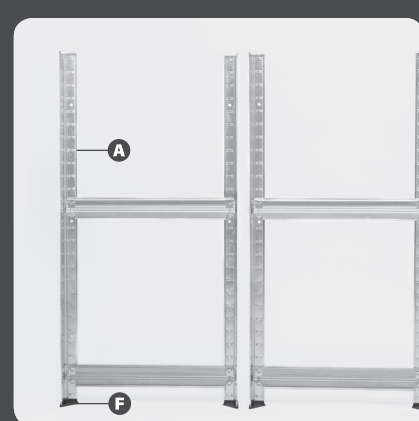
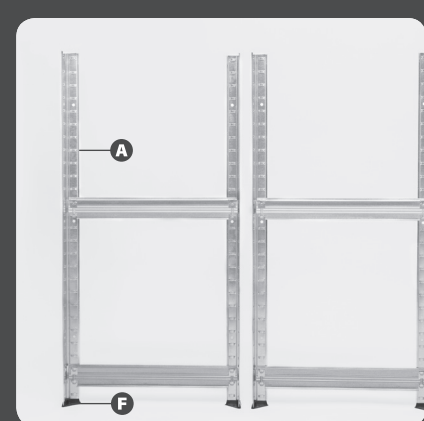
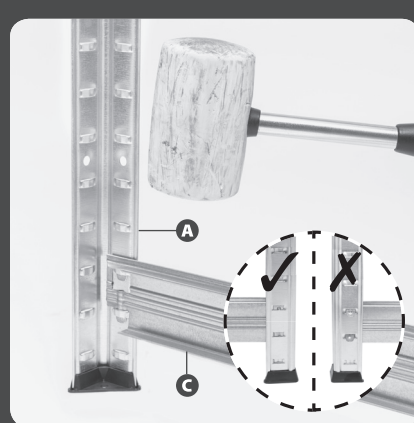
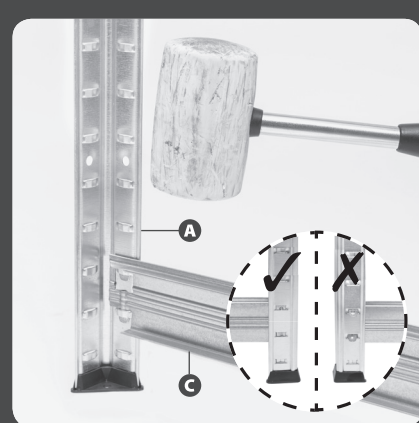
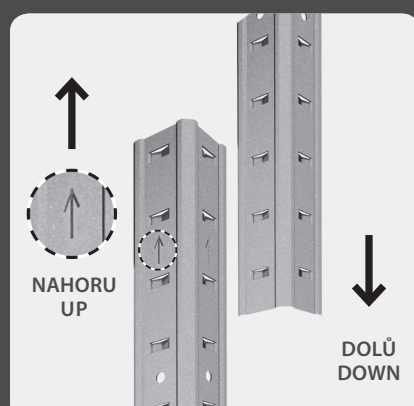
<p>UNIVERZÁLNÍ VYSOKOZÁTĚŽOVÝ REGÁL</p> <p>S široká škála využití ve firmách, institucích i domácnostech. Bezšroubový montážní systém umožňuje snadnou a rychlou montáž. Precizně vyrobené kovové komponenty zaručují vysokou stabilitu a pevnost konstrukce. Pozice podlaží je nastavitelná. Rack column stability is conditioned by its anchoring to wall in two points at the top part of the rack. Adherence to security instructions according to introduced icons is essential. Guarantee conditions: Guarantee period begins on the date of sale and is valid for five years. Damages caused by wrong installation, inadequate handling during transport and use will be excluded from the guarantee. Liquidation: The metal rack does not contain any substances harmful to the environment. The liquidation is to be made with use of usual methods by scrapping or dumping.</p>	<p>UNIVERSAL HEAVY DUTY RACK</p> <p>Wide scale of utilization in companies, institutions and house holds. Screwless mounting system allows easy and fast assembly. Precisely produced metal components are securing high stability and toughness of rack construction. Position of shelf is adjustable. Rack column stability is conditioned by its anchoring to wall in two points at the top part of the rack. Adherence to security instructions according to introduced icons is essential. Guarantee conditions: Guarantee period begins on the date of sale and is valid for five years. Damages caused by wrong installation, inadequate handling during transport and use will be excluded from the guarantee. Liquidation: The metal rack does not contain any substances harmful to the environment. The liquidation is to be made with use of usual methods by scrapping or dumping.</p>	<p>UNIVERZÁLNÝ VYSOKOZÁTĚŽOVÝ REGÁL</p> <p>Široká škála využitia vo firmách, inštitúciách i domácnostiach. Bezšrutkový montážny systém umožňuje jednoduchú a rýchlu montáž. Precízne vyrobené kovové komponenty zaručujú vysokú stabilitu a pevnosť konštrukcie. Pozícia podlažia je nastaviteľná. Podmienkou stability regálového stĺpca je ukotvenie v dvoch miestach v hornej časti regálu k pevnéj stene. Dodržávanie bezpečnostných pokynov podľa uvedených pictogramov je nevyhnutné. Záručné podmienky: Záručná doba začína plynúť od okamihu predaja a trvá päť rokov. Vady spôsobené zlou inštaláciou, nesprávnym zaobchádzaním počas transportu a užívaním nie sú predmetom reklamácie. Likvidácia: Tento výrobok neobsahuje látky škodlivé životnému prostrediu. Likvidácia sa vykonáva bežnými metódami – skládkovaním alebo zošrotovaním.</p>	<p>KIT ETAGERE CHARGE LOURDE</p> <p>Utilisation professionnelle ou domestique. Système d'assemblage sans boulon permettant un montage facile et rapide. Les composants métalliques produits avec précision assurent solidité et robustesse à la construction de l'étagère. Les tablettes sont ajustables. LL etagère doit être fixée au mur pour garantir le maintien de l'étagère chargée, avec deux encrages en haut. Veuillez à bien suivre les instructions de sécurité. Conditions de garantie: La garantie commence à la date de la vente pour une période de 5 ans. Les dommages causés par une mauvaise installation, par des conditions de transport inadéquates ou une mauvaise utilisation sont exclus de la garantie. Nota: Les étagères métalliques ne contiennent pas de substances nuisibles à l'environnement. Leur destruction doit être faite selon les méthodes usuelles de destruction ou de décharge.</p>	<p>UNIVERSALES STECKREGAL</p> <p>Verwendung: Haushalt – Geschäfte – Lager – Büros – Garagen. Ohne Verwendung von Schrauben. Schnelle und einfache Montage. Präzise gefertigten Metallkomponenten sorgen für eine hohe Stabilität und strukturelle Stärke. Stellbare Etageposition. Das Regal muss am oberen Teil in geeigneter Weise an der festen Wand befestigt werden. Die Einhaltung der Sicherheitsanweisungen Satz von Piktogramm erfordern. Garantiebedingungen: Die Garantiezeit für dieses Produkt beginnt mit dem Tag des Kaufes und beträgt 5 Jahre. Die Gewährleistung erfolgt für mangelhafte Ausführung oder Material- und Funktionsfehler. Und Schäden, die aus natürliche Überlastung oder unsachgemäße Behandlung bei der Montage oder dem zurückzuführen sind, bleiben von der Garantie ausgeschlossen. Entsorgung: Entsorgen Sie den Artikel über einen zugelassenen Entsorgungsbetrieb über Ihre kommunale Beachten Sie die aktuell geltenden.</p>	<p>REGAL PÓŁKOWY UNIWERSALNY</p> <p>Regał ma szeroki zakres zastosowania w przedsiębiorstwach, instytucjach gospodarkowych domowych. Ażutem regalu jest brak połączeń śrubowych, co znacznie ułatwia i przyspiesza jego montaż. Poszczególne elementy składające regalu wykonano z dużego precyzji co zapewnia wysoką sztywność i wytrzymałość regalu. Istnieje możliwość regulacji wysokości półek w regale. Regal należy przyczołować do ściany o strukturze gwarantującej utrzymanie regalu, za pomocą dwóch kołków rozporowych i kolki nie wchodzi w skład zestawu, montujemy ich w górnej części słupów regalu tj. na 2/3 wysokości słupa. Środki ostrożności związane z montażem eksploatacją regalu muszą zostać zachowane. Gwarancja: gwarancja obowiązuje przez pięć lat liczone od daty sprzedaży regalu. Gwarancja nie obejmuje uszkodzeń spowodowanych przez nieprawidłowy montaż, nieodpowiednie zabezpieczenie regalu w trakcie transportu, użytkowanie regalu niezgodnie z przeznaczeniem. Utilizacja: regał nie zawiera żadnych substancji szkodliwych dla środowiska, zmieszany regał należy poddać złomowaniu.</p>	<p>UNIVERSAL HØJBELASTNINGS RACK</p> <p>Bred skala a fudnyttelse i firmes, institutioner samt hjemet. Skrueløs påsætnings system giver hurtig og nemt og hurtig påsætning. Præcist fremstillet metalkomponenter garanterer konstruktions høj stabilitet og fasthed. Gulvets position er stillbar. Stabilitets betingelse af racks kolonne er anking i i.h.t. de anførte pictogram. Det er nødvendigt at overholde sikkerheds regler i.h.t. de anførte pictogram. Garanti betingelse: Garantiperioden begynder at løbe fra salgsøjebliket og varer fem år. Fejl medført af dårligt installation, forkert behandling under transport og anvendelse er ikke genstand for reklamation. Bortskaffelse: Denne produkt indeholder ikke stoffer farlige for miljøet. Bortskaffelse udføres med vanlige metoder – anbringe på losseplads eller skrotning.</p>	<p>KIT DE ESTANTERIA PARA CARGAS PESADAS</p> <p>Amplia escala de utilización en empresas, Instituciones y viviendas. Sistema de montaje sin tornillos permite Montaje fácil y rápido. Componentes metálicos de precisión Están asegurando una alta estabilidad y Dureza de la construcción del estante. La posición del estante es ajustable. La estabilidad de la columna del estante está condicionada Por su anclaje a pared en dos puntos En la parte superior del bastidor. Adherencia a las instrucciones de seguridad Según los iconos introducidos es esencial. Condiciones de garantía: Garantía Periodo comienza en la fecha de venta Y es válido por cinco años. Daños y perjuicios Causada por una instalación Incorrecta, Manejo Durante el transporte Y su uso quedarán excluidos de la garantía. Liquidación: La rejilla de metal no contienen sustancias nocivas para el medio ambiente. La liquidación Debe hacerse con el uso de métodos habituales Por desguace o vertido</p>
<p>УНИВЕРСАЛНИЙ СТЕЛЖАХ ВИСОКОЙ ГРУЗОПОДЪЕМНОСТИ</p> <p>Широкий спектр исполь зования в фирмах, учреждениях и домашнем хозяйстве. Система монтажа без болтов позволяет простую и быструю сборку. Точное изготовление металлических деталей обеспечивает высокую стабильность и прочность конструкции. Высоту размещения ярусов можно регулировать. Условием стабильности стеллажа является прикрепл ение верхней части стеллажа в двух местах к прочной стене. Соблюдение инструкций по технике безопасности согласно приведенным пиктограммам является обязательным. Условия гарантии: Гарантийный срок начинается с момента продажи и длится пять лет. Предметом гарантии не являются дефекты, вызванные неправильной сборкой и неправильным обращением во время транспортировки и эксплуатации. Утилизация: Настоящее изделие не содержит веществ, наносящих вред окружающей среде. Утилизация проводится обычным способом – захоронение на полигоне ТБО или сдача в металлолом.</p>	<p>ΡΑΦΕΡΑ ΑΣΦΑΛΕΙΑΣ ΓΕΝΙΚΗΣ ΧΡΗΣΗΣ</p> <p>Επίσης χρήσης σε οπίσθια εταιρείες και βιοεργασία. Για την τοποθέτηση απαιτείται σκληρότατο βάζωμα ή συννοσηρόλογηση είναι γρήγορη και εύκολη. Τα precisely произведенная εσωτερικών υφηνή) σταθερότητα και αντοχή βόση της κατασκευής τους. Η θέση των ραφών είναι ρυθμιζόμενη. Η σταθερότητα εξαρτάται από την στερέωση στο τοίχο σε δύο σημεία στο πάνω μέρος των ραφών. Ακολουθήστε τις οδηγίες ασφαλείας σύμφωνα με τις εικόνες. Όροι γυρήσεως: Η περίοδος γυρήσεως αρχίζει από την ημερομηνία πώλησης και ισχύει για πέντε έτη. Ζημιές που προκύπτουν από σφαλμάτων εγκατάστασης, από λάθος χειρισμό κατά τη μεταφορά και τη χρήση θα είναι εκτός της γυρήσεως. Καθαρισμός: Η μεταλλική βόση δεν περιέχει επιβλαβείς ουσίες για το περιβάλλον. Ο καθαρισμός πρέπει να γίνεται με τη χρήση συννοσηρόλογησης ή με τη χρήση απορρυπαντικών χωρίς πρόσθετο νερό.</p>	<p>UNIVERZALNA POLICA ZA TEŠKE TERETE</p> <p>Široka primena u kancelarijama, institucijama, domaćinstvu. Brzo i jednostavno sklapanje bez upotrebe šrafova. Precizno proizvedena metalnih komponenti osigurava visoku stabilnost konstrukcije police. Mogućnost odabira pozicije prema izboru. Stabilnost police uslovljena je fiksiranjem na zidu u dve tačke na vrhu police. Obavezno sledite sigurnosne instrukcije u skladu sa prikazanim crtežima. Garantni period: Garantni rok počinje danom prodaje i traje 5 godina. Oštećenja uzrokovana pogrešnim sklapanjem, neodgovarajućim rukovanjem i transportu i upotrebom, neće biti priznata u garantnom roku. Uklanjanje: Metalna polica ne sadrži ni jednu supstancu opasnu po okolinu. Uklanjanje se može obaviti upotrebom uobičajenih metoda zbrinjavanja otpada.</p>	<p>UNIVERZALNA POLICA ZA TEŠKE TERETE</p> <p>Široka lepeza primjene u kompanijama, institucijama, kućanstvu. Sistem slaganja bez vijaka omogućuje lako i brzo slaganje. Precizno proizvedeni sastavni dijelovi omogućuju visoku stabilnost konstrukcije police. Različite mogućnosti slaganja police. Obavezno pričvršćivanje police u dvije točke na vrhu police omogućuje stabilnost police. Garancija sledi upute i ikone pri slaganju. Garantni period: Policije danom prodaje i traje 5 godina. Oštećenja uzrokovana pogrešnim slaganjem, neodgovarajućim rukovanjem priklonom transporta, nekorisnim rukovanjem originalnim dijelovima, neće biti priznata u garantnom roku. Likvidacija: Metalne police ne sadrže elemente štetne za okoliš. Likvidacija police vrši se na uobičajen način zbrinjavanja.</p>	<p>RAFT CU PORTANTA RIDICATA</p> <p>Cu o largu utilizare si foloseste pentru firme si uz gospodarsc. Raft cu montaj fara suruburi si piulițe, montare rapida si simpla pe baza de apasare. Fabricat din tabla ambustata cu o inalta stabilitate si rezistenta foarte mare. Pozitia pe pardoseala este ajustabila. Una dintre condiții pentru stabilizarea raftului material este de 5 ANI. Nu se acordă garanția în cazul montajului incorrect, deformat, în doi cazuri în timpul transportului. A se respecta normele de securitate conform pictogramelor inscripționate. Garantia Produsului: Garanția începe din data în care produsul a fost comparat. Termenul de garanție este de 5 ANI. Nu se acordă garanția în cazul montajului incorrect, deformat, în doi cazuri în timpul transportului. Impact negativ asupra mediului inconjurator, lichidarea se poate face fara a trebuia sa procedee de decontaminare a produsului la reciclare.</p>	<p>UNIVERZÁLIS POLCOK NEHÉZ TERHEKHEZ</p> <p>Széles körben felhasználható intézményekben, cégekben és háztartásokban is. Gyors és könnyű csavarozás-mentes összeszerelés. A nagy precizitású kivitelezett fém alkatrészeknek köszönhetően kiváló stabilitás és tartósság. A polc két csavarral akár falhoz is rögzíthető a még nagyobb stabilitás érdekében. Összeállításán mindenképp kövesse a szerelési utasításokat! Garanciafeltételek: Garancia az idősáak az értékesítés napján kezdődik és öt évig érvényes. Kárterhelés rossz telepítés okaita, nem megfelelő szállítás közben és felhasználás kizárható lesz a garancia. Felszámolás: A fém rack nem tartalmaz semmilyen káros anyagot a környezetre. A felszámolás szokásos módszerekkel kell elvégezni selejtezésel vagy dömpinggel.</p>	<p>SCAFFALI UNIVERSALI PER CARICHI PESANTI</p> <p>Amplia scala di utilizzo nelle aziende, istituzioni e casa tiene. Permette un minor numero di sistemi di montaggio montaggio facile e veloce. Componenti in metallo prodotti con precisione stanno assicurando alta stabilità e robustezza della costruzione del ripiano. La posizione del ripiano è regolabile. La stabilità della colonna del rack è condizionata dal suo ancoraggio al muro in due punti nella parte superiore del rack. Aderenza alle istruzioni di sicurezza secondo le icone introdotte è essenziale. Condizioni di garanzia: garanzia periodo inizia alla data di vendita ed è valido per cinque anni. Danni causati da un'errata installazione, inadeguata manutenzione durante il trasporto e l'uso sarà escluso dal garanzia. Liquidazione: Lo scaffali di metallo fa non contenere sostanze nocive per l'ambiente. La liquidazione deve essere fatta con l'uso dei metodi usuali demolendo o scaricando.</p>	<p>УНИВЕРСАЛЕН ТЕЖКОТОВАРЕН СТЕЛЖ</p> <p>Широко спектру на използване – в офис, учреждения и дома. Монтажната система без използване на винтове ви дава възможност да го монтирате бързо и лесно. Прецизно изработените метални елементи гарантират висока стабилност и издръжливост на конструкцията. Позицията на етажите е регулируема. Условие за стабилността на конструкцията е прикрепл енето към върха на стелж на две места в горната част на стелжата. Необходимо е спазването на инструкциите за безопасност според следните пиктограми. Гаранционни условия: Гаранционният период започва в момента на продажбата и трае пет години. Щетни приращения от грешно инсталиране, неправилно обръщане при превоз и употреба не подлежат на рекламация. Ликвидация: Този продукт не съдържа вредни за околната среда вещества. Ликвидацията се извършва по обикновените начини – депониране или брукуване</p>



01/02



03/04



BEZPEČNOSTNÍ POKYNY
 SAFETY INSTRUCTIONS
 BEZPEČNOSTNÉ POKYNY
 INSTRUCTION DE SÉCURITÉ
 SICHERHEITSHINWEISE
 ŚRODKI OSTROŻNOŚCI
 SIKKERHEDS ANVISNINGER
 INSTRUCIONES DE SEGURIDAD
 ИНСТРУКЦИИ ПО ТЕХНИКЕ БЕЗОПАСНОСТИ
 ΟΔΗΓΙΕΣ ΑΣΦΑΛΕΙΑΣ
 SIGURNOSNE INSTRUKCIJE
 SIGURNOSNE INSTRUKCIJE
 INSTRUCȚIUNI DE SIGURANȚĂ
 BIZTONSÁGI UTASÍTÁSOK
 ISTRUZIONI DI SICUREZZA
 ИНСТРУКЦІЯ ЗА БЕЗОПАСНОСТ

