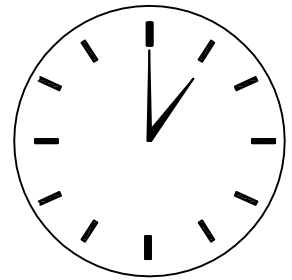
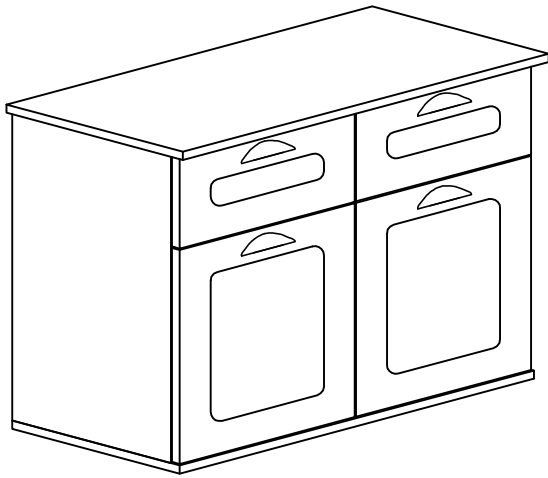
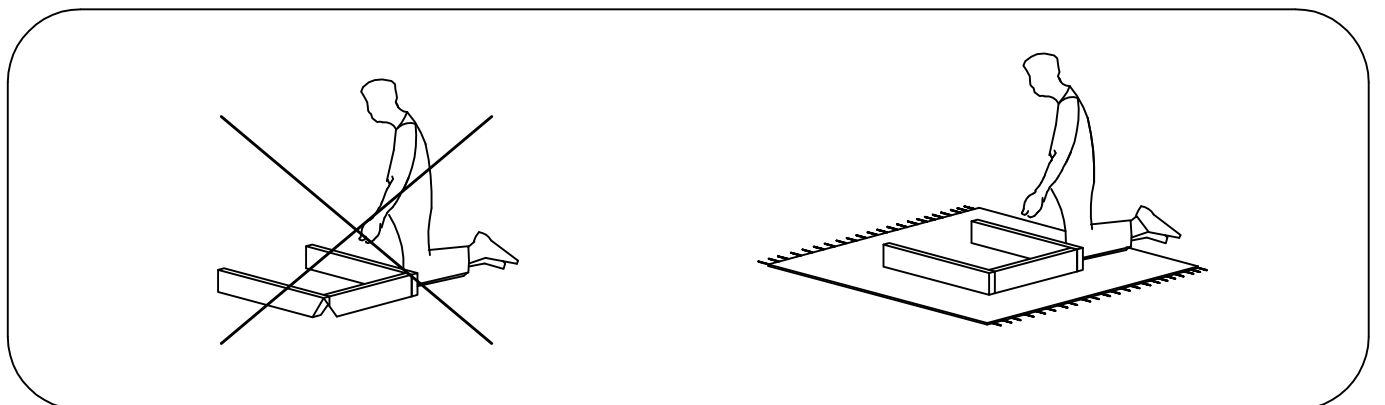
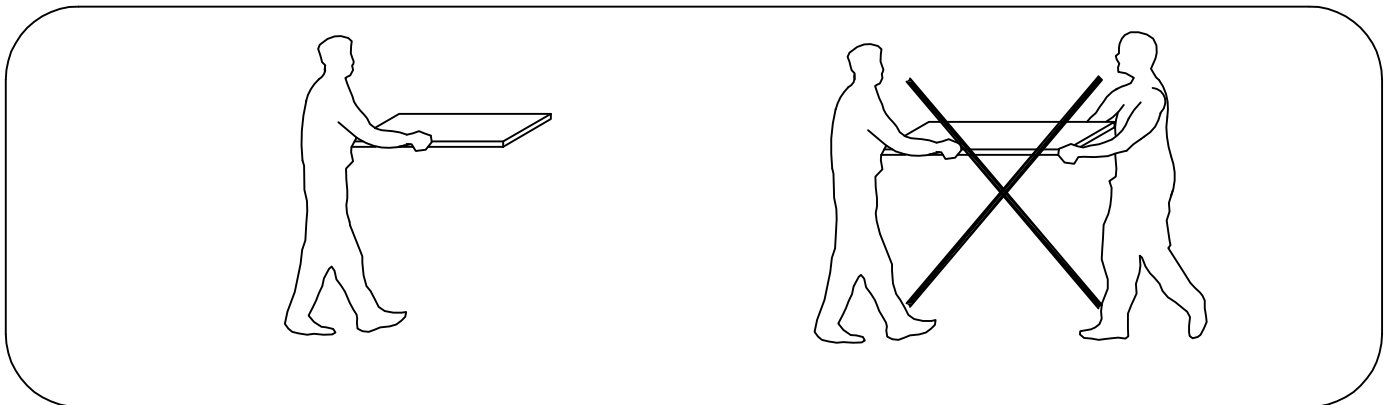
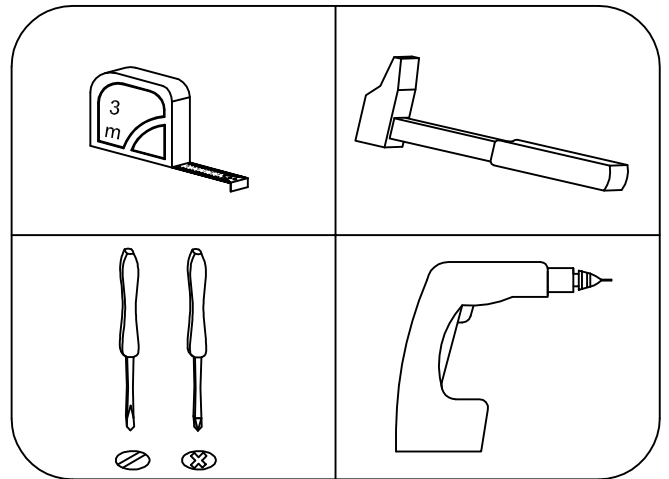
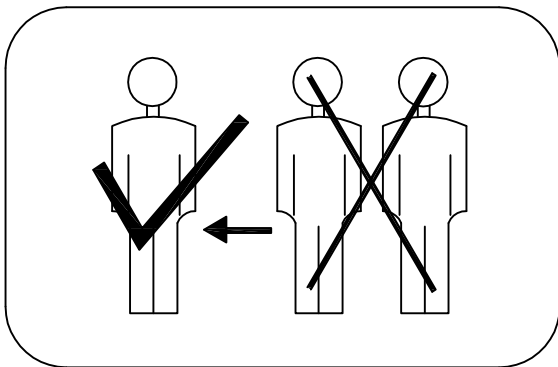
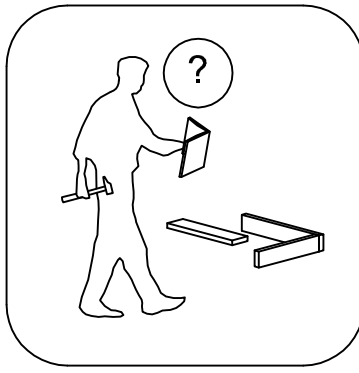


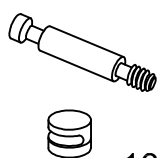
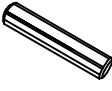
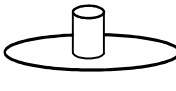

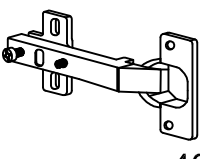
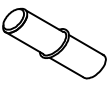
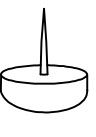
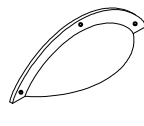
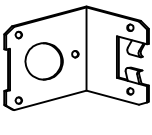
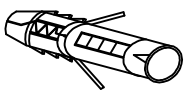
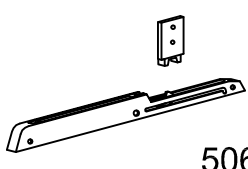
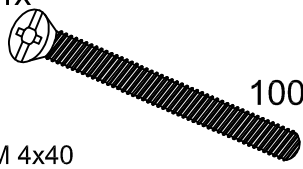
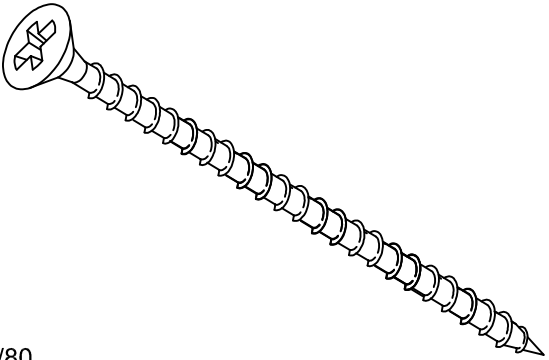
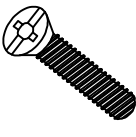
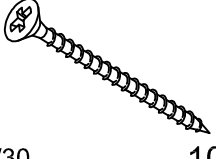
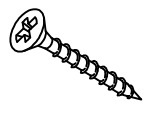


Land

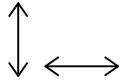


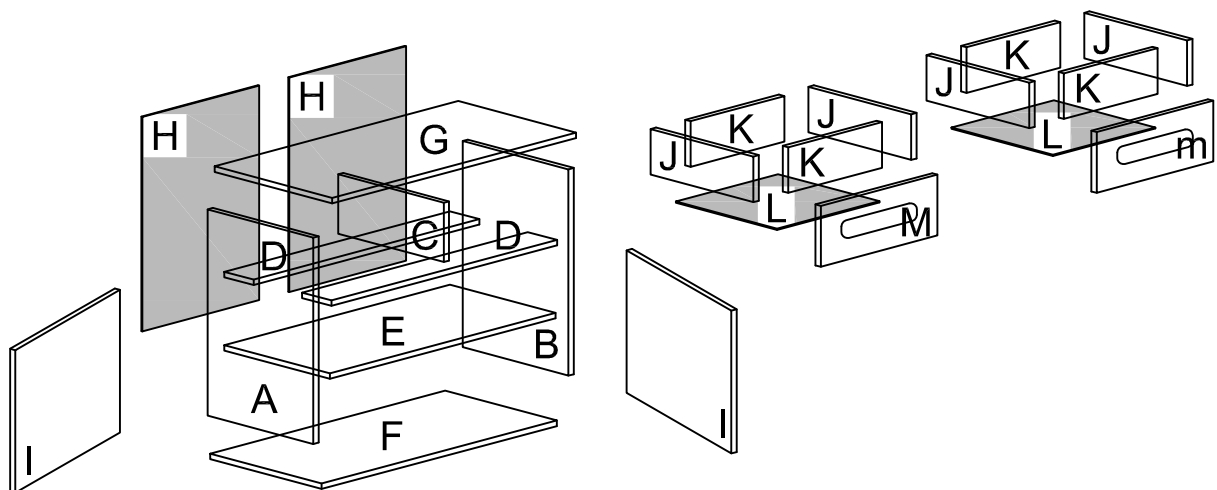
60 min.



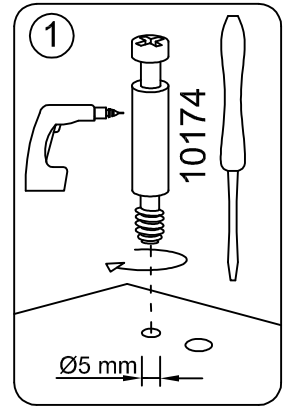
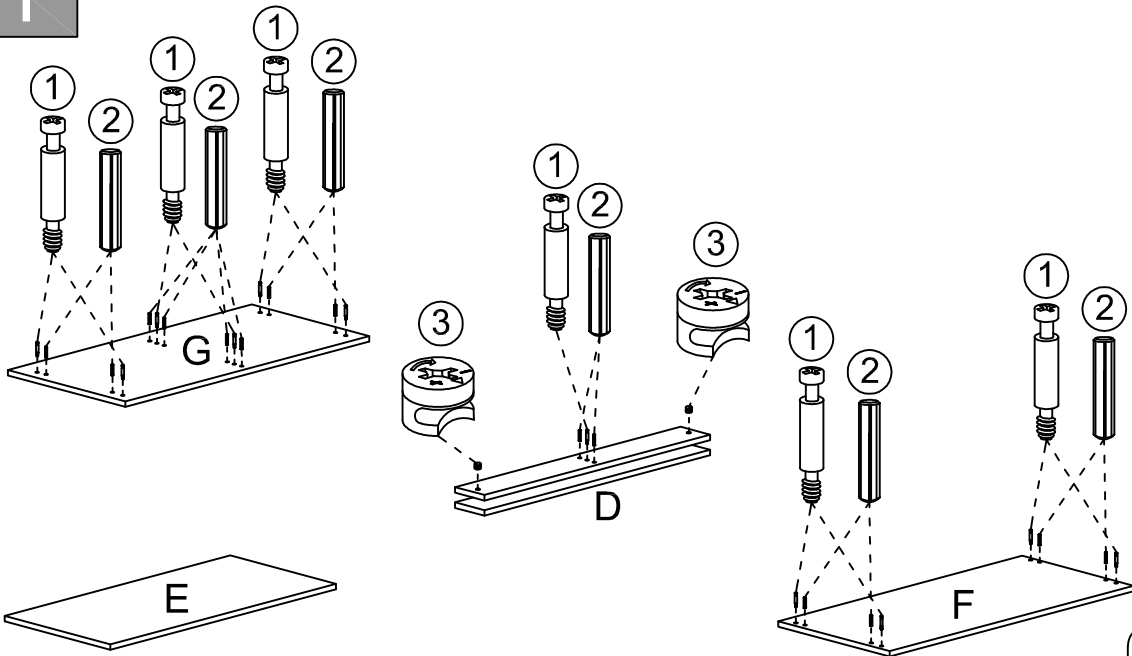


<p>24x</p>  <p>10174</p>	<p>36x</p>  <p>Φ 8/30</p> <p>10260</p>	<p>24x</p>  <p>50317</p>	<p>2x</p>  <p>50954</p>
<p>4x</p>  <p>40158</p>	<p>4x</p>  <p>50332</p>	<p>4x</p>  <p>50738</p>	<p>4x</p>  <p>20347</p>
<p>2x</p>  <p>51066</p>	<p>2x</p>  <p>10060</p>	<p>2x</p>  <p>50632</p>	<p>4x</p>  <p>M 4x40</p> <p>10023</p>
<p>2x</p>  <p>Φ 6/80</p> <p>10021</p>	<p>4x</p>  <p>M 4x20</p> <p>10063</p>	<p>4x</p>  <p>Φ 3,5/30</p> <p>10004</p>	
	<p>14x</p>  <p>Φ 3,5/20</p> <p>10002</p>	<p>32x</p>  <p>Φ 3,5/16</p> <p>10001</p>	
 <p>10033</p>			

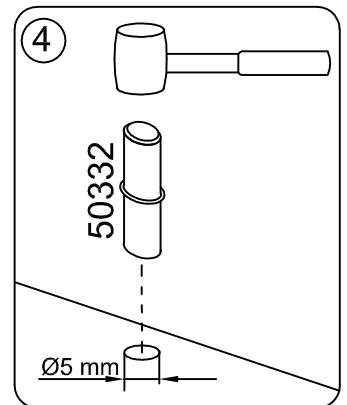
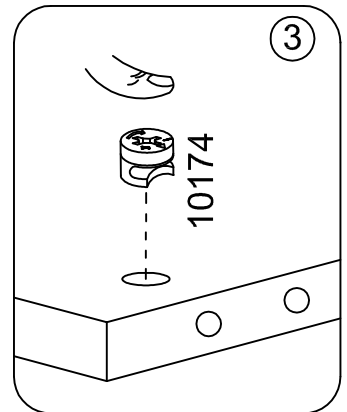
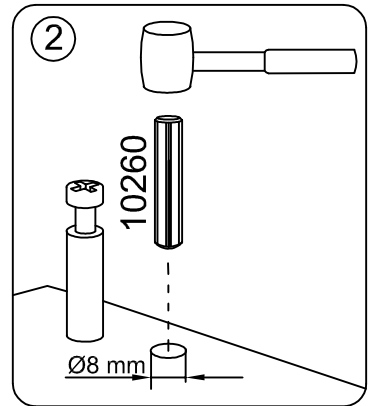
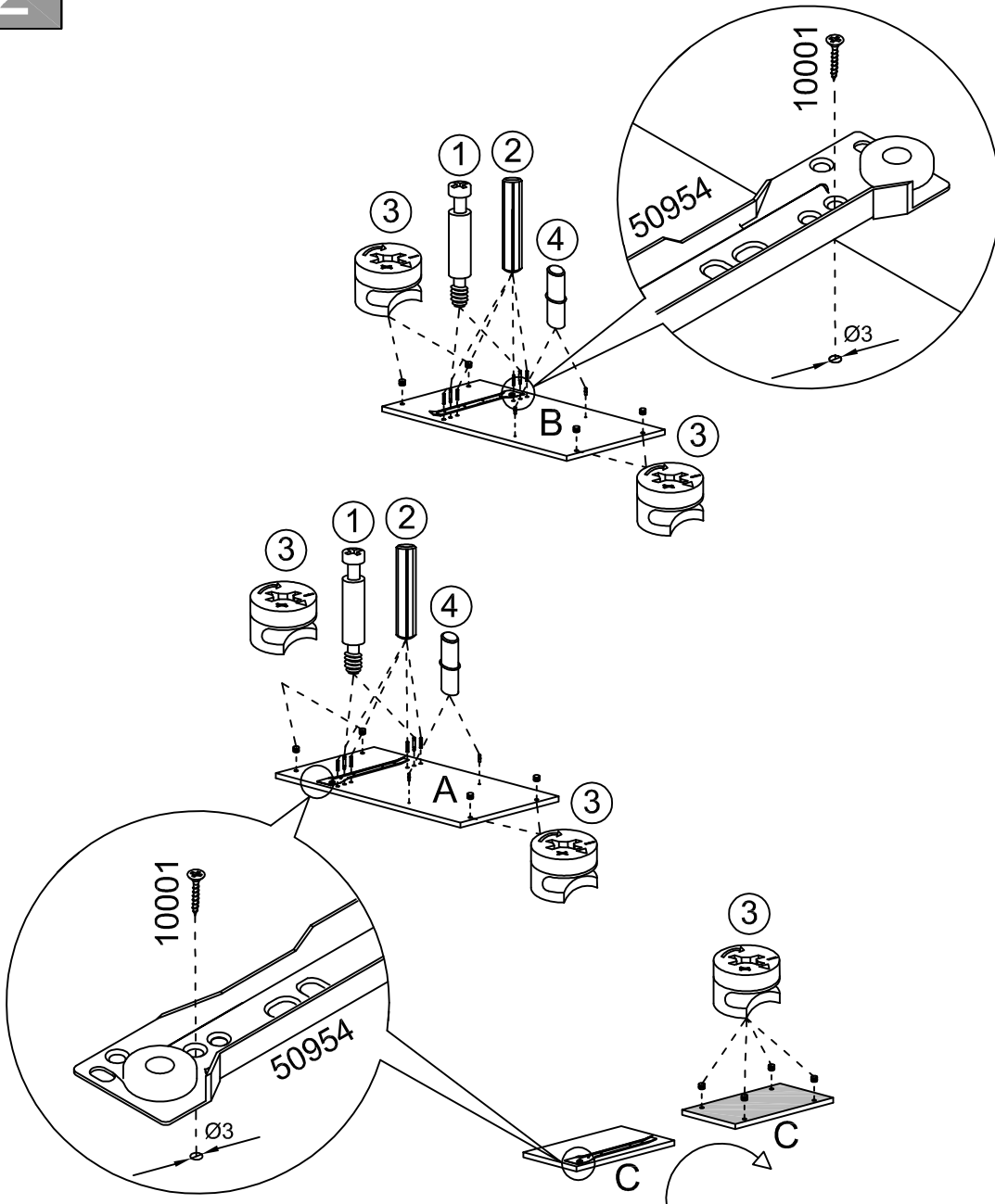
		Box number
A	678x360	1/2
B	678x360	1/2
C	360x195	1/2
D	2x 768x100	1/2
E	768x360	1/2
F	800x380	1/2
G	830x400	1/2
H	2x 705x397	1/2
I	2x 469x397	2/2
J	4x 350x150	1/2
K	4x 319x150	1/2
L	2x 348x345	1/2
M/m	2x 200x397	2/2



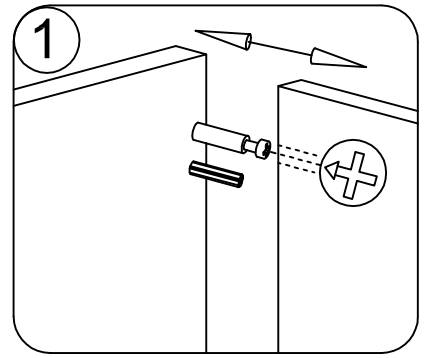
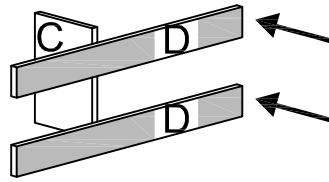
1



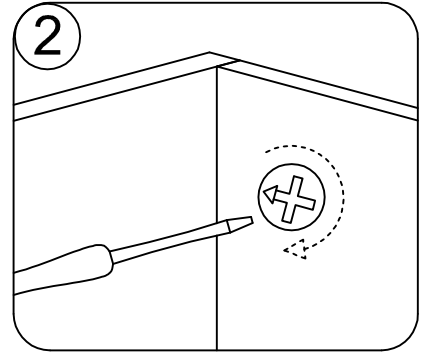
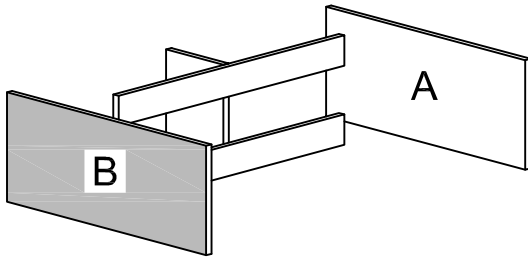
2



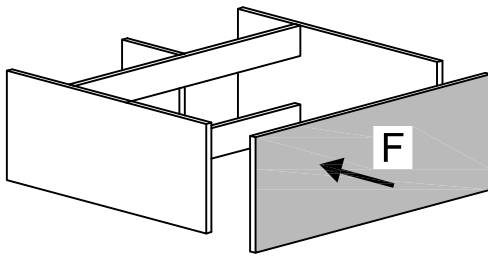
3



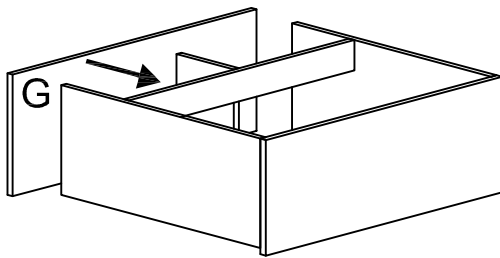
4



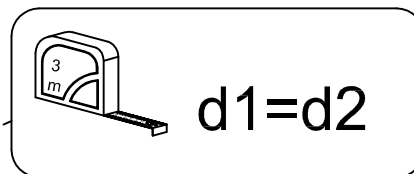
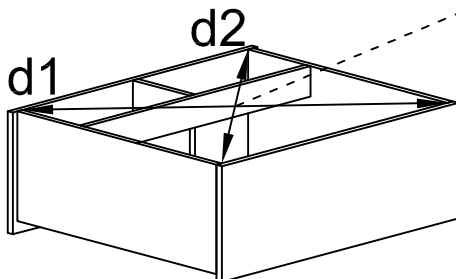
5



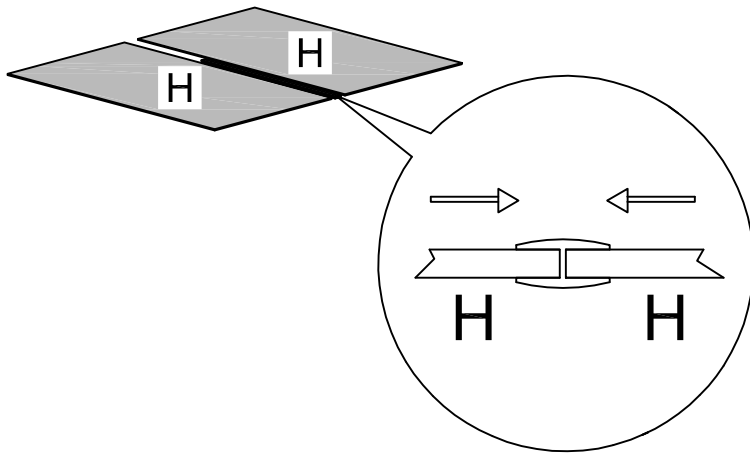
6



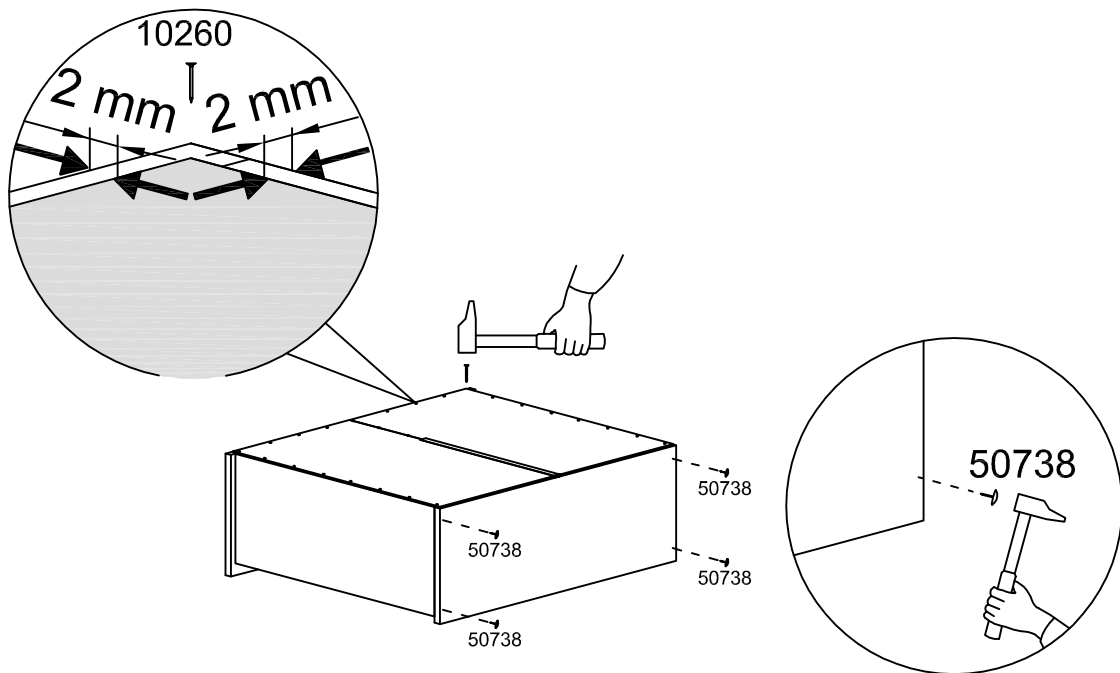
7



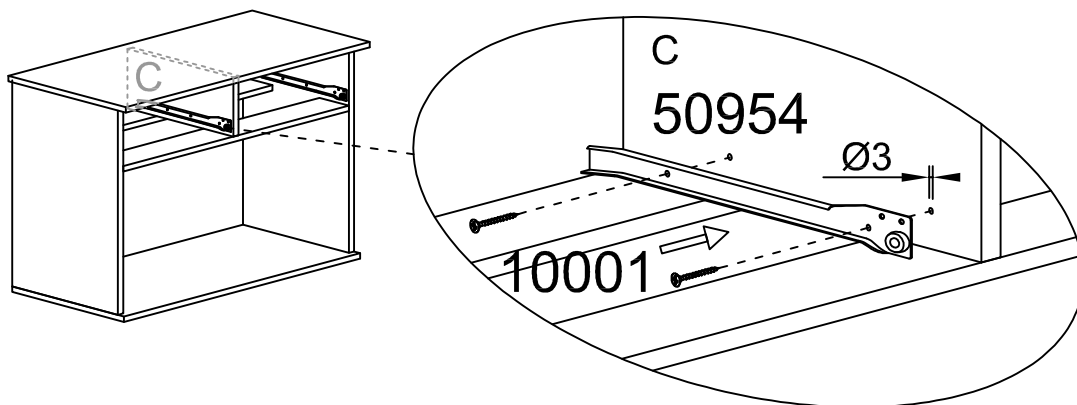
8



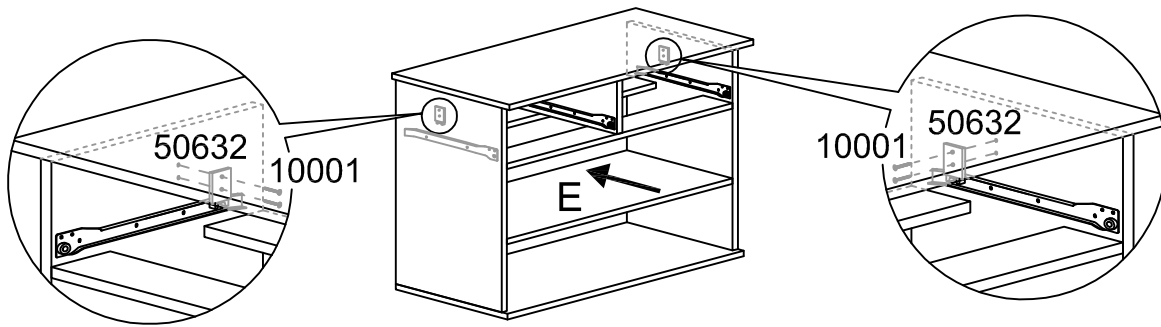
9



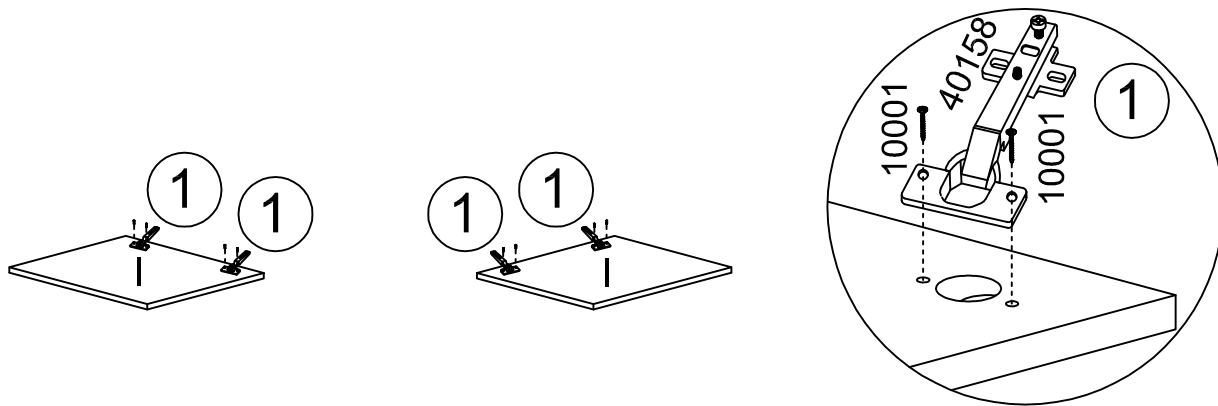
10



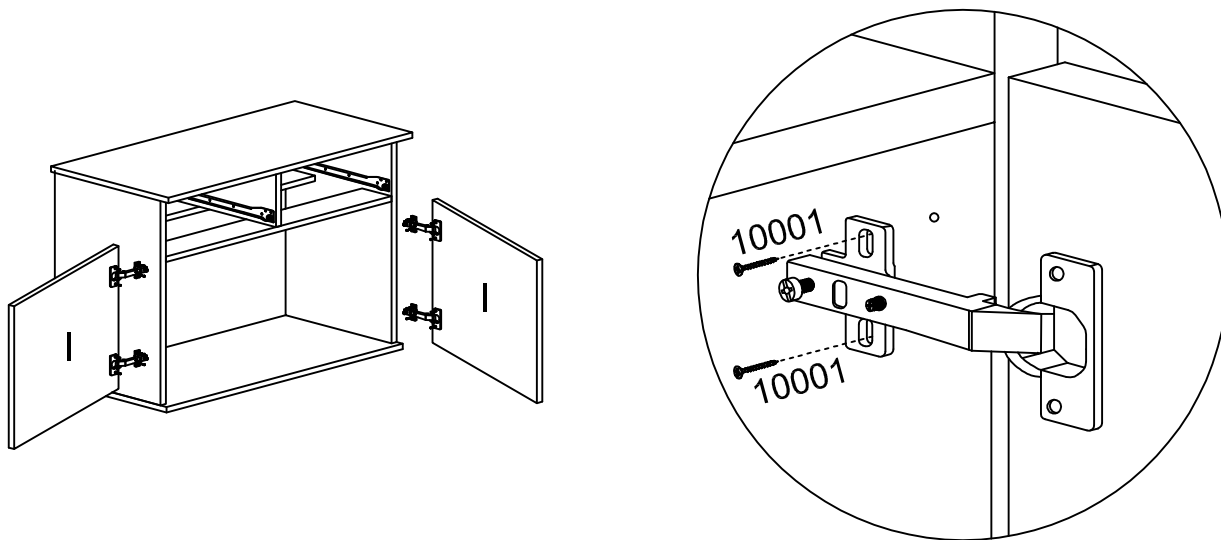
11



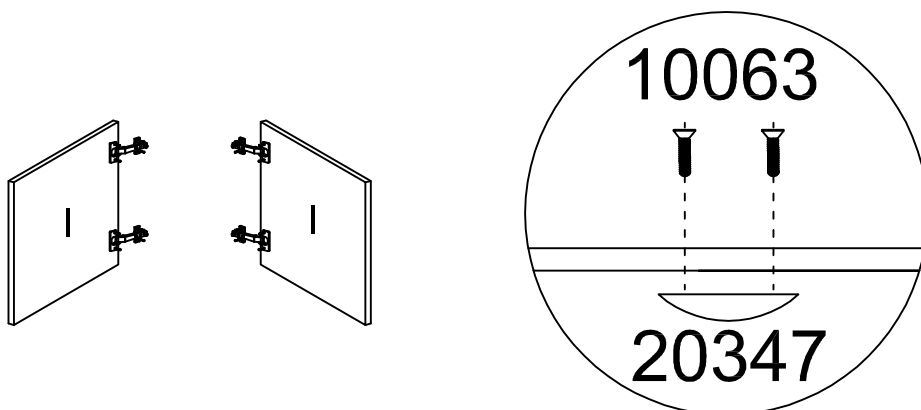
12



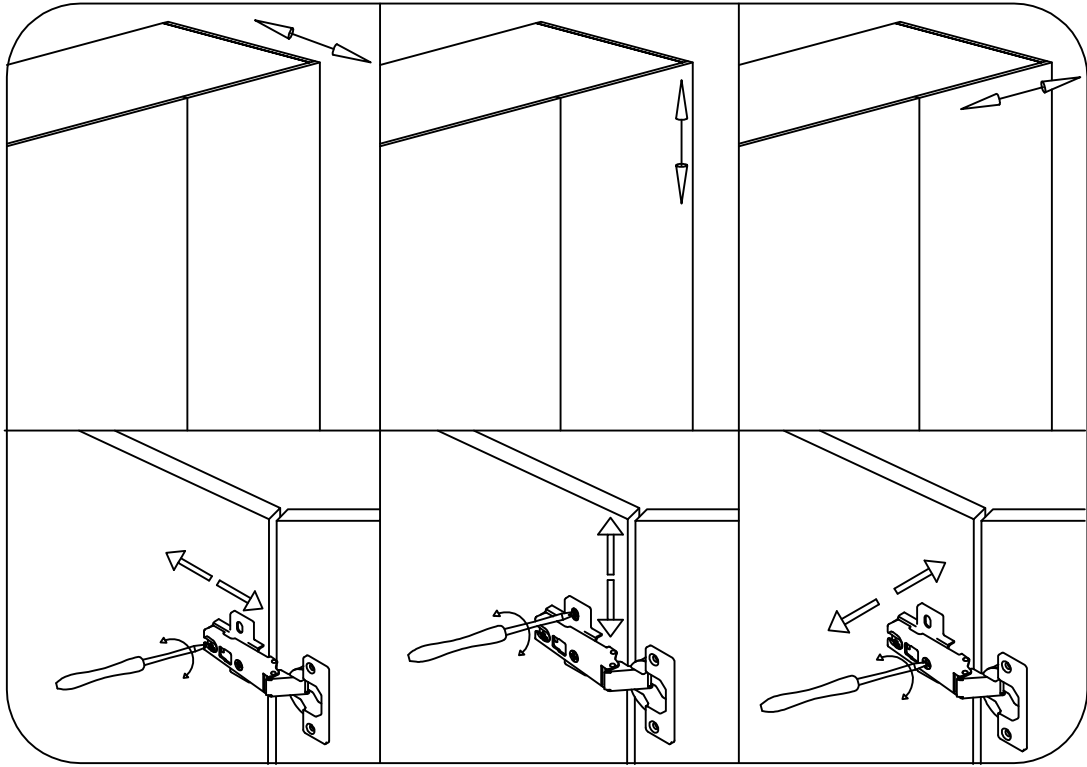
13



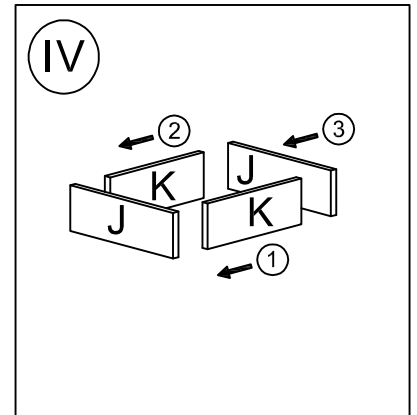
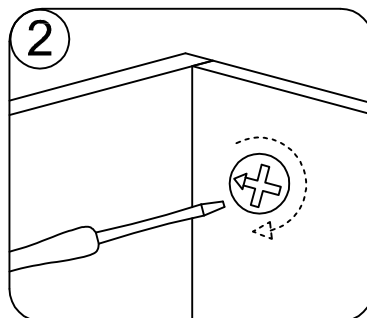
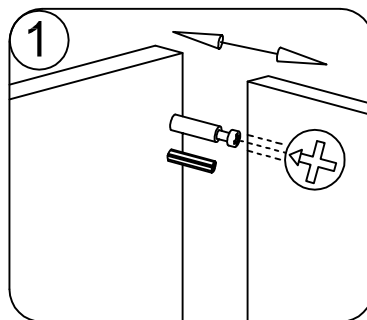
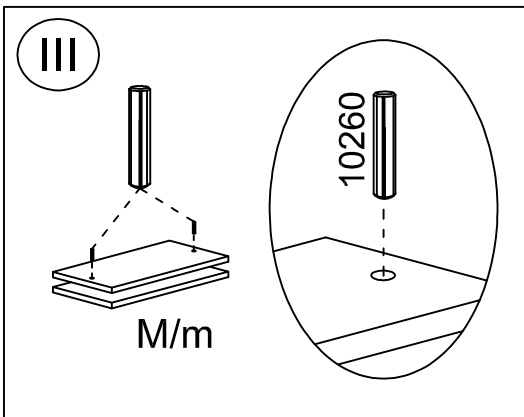
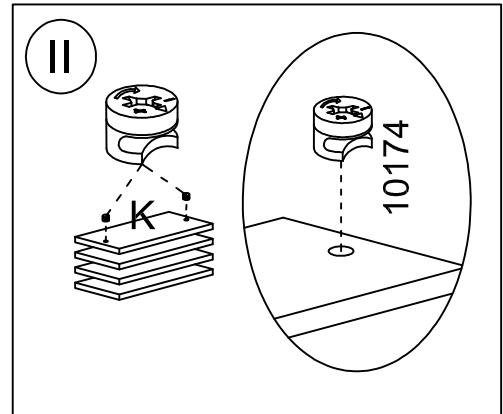
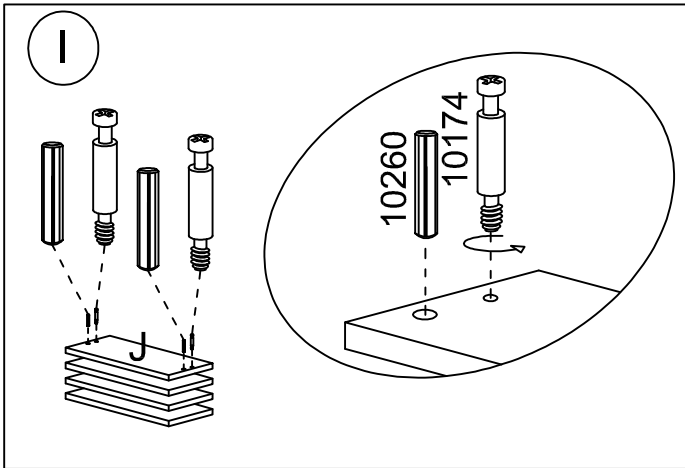
14



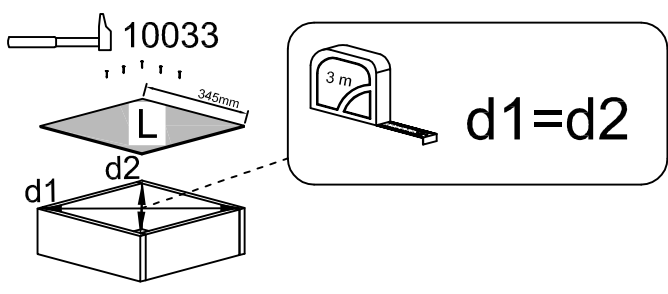
15



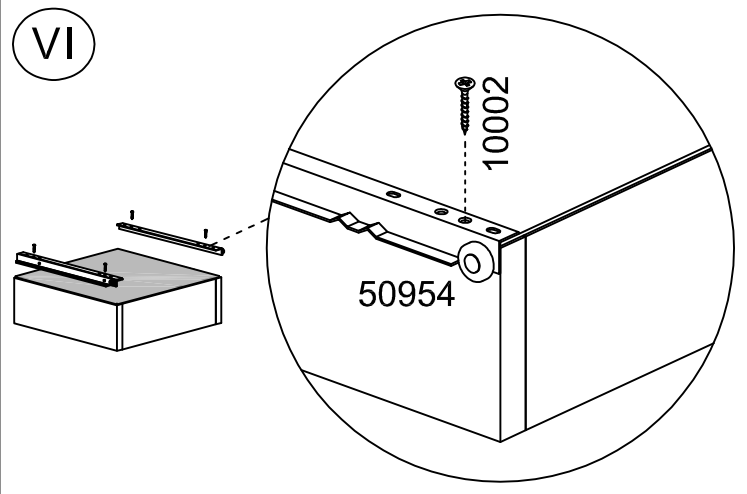
16



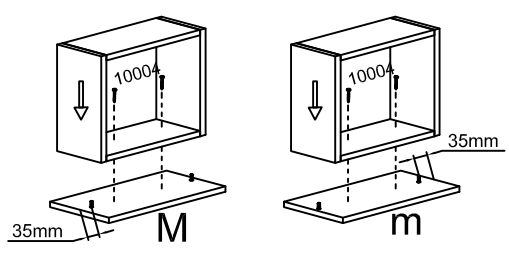
V



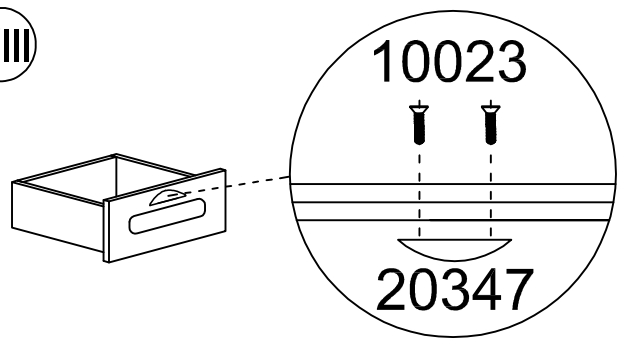
VI



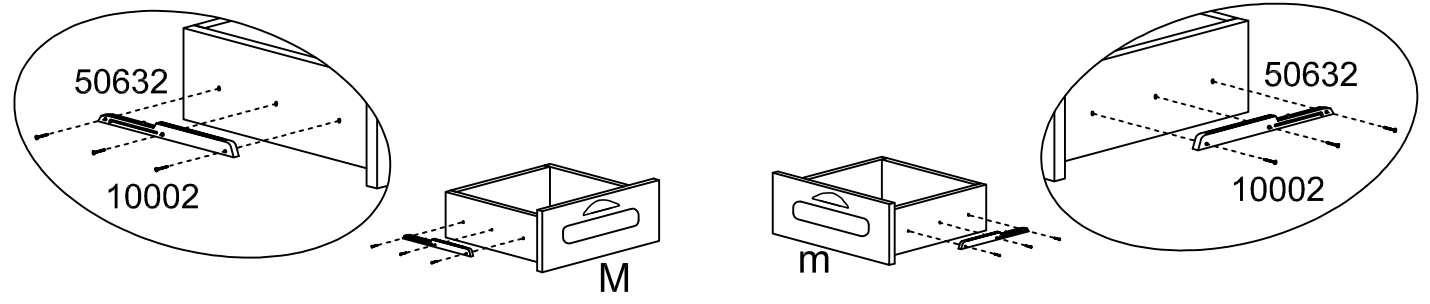
VII



VIII



IX



17

