

ТЕКА

MF-2 PROJECT ВИСОК Кухненски смесител, въртящ се чучур,
хром



Аератор
срещу
натрупване на
варовик



Въртящ се
чучур

ОПИСАНИЕ

Кухненски смесител, въртящ се чучур, хром

LIFE STYLE КАТЕГОРИЯ

Easy

ЦВЕТОВЕ



РЕФЕРЕНЦИИ

REF. 8191462
EAN. 8421152749197
КАТАЛОЖЕН КОДБ.533.XP

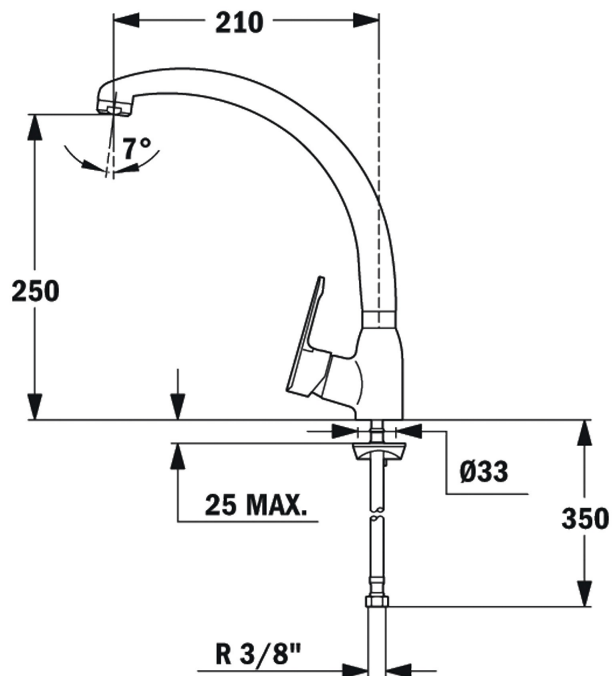


TEKA

MF-2 ProJEKT BИCOK

ОСНОВНИ ХАРАКТЕРИСТИКИ

Кухненски смесител с керамична глава
Въртящ се чучур
Аератор срещу натрупване на варовик
Височина до чучура/общо: 248/283 мм
Материал: месинг
Покритие: хром



РАЗМЕРИ

Височина (мм):
Ширина (мм):
Дълбочина (мм):
Дължина (мм):
Тегло (кг): 1,52

ТЕХНИЧЕСКИ ДАННИ

ОТЛИЧИТЕЛНИ
ХАРАКТЕРИСТИКИ

Вид на монтажа: Стоящ

