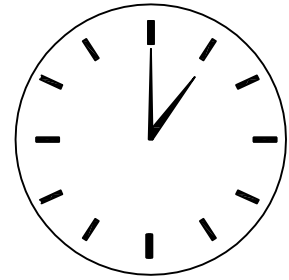
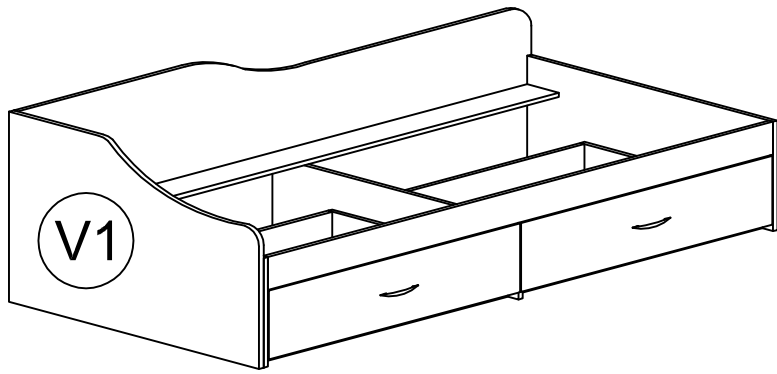
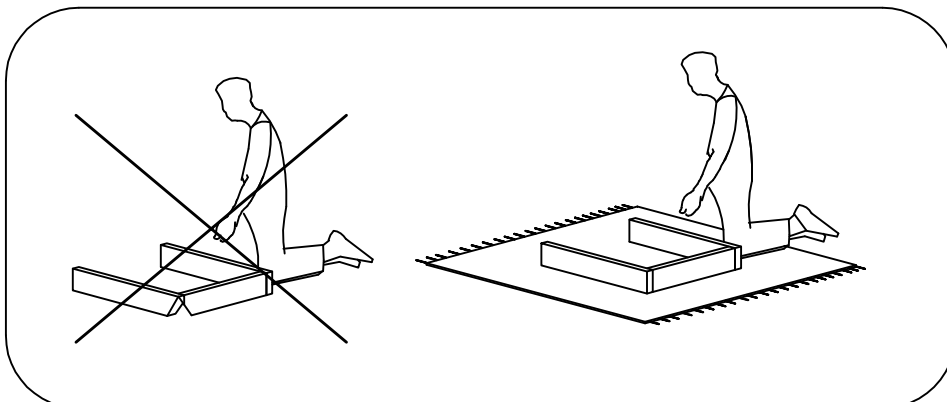
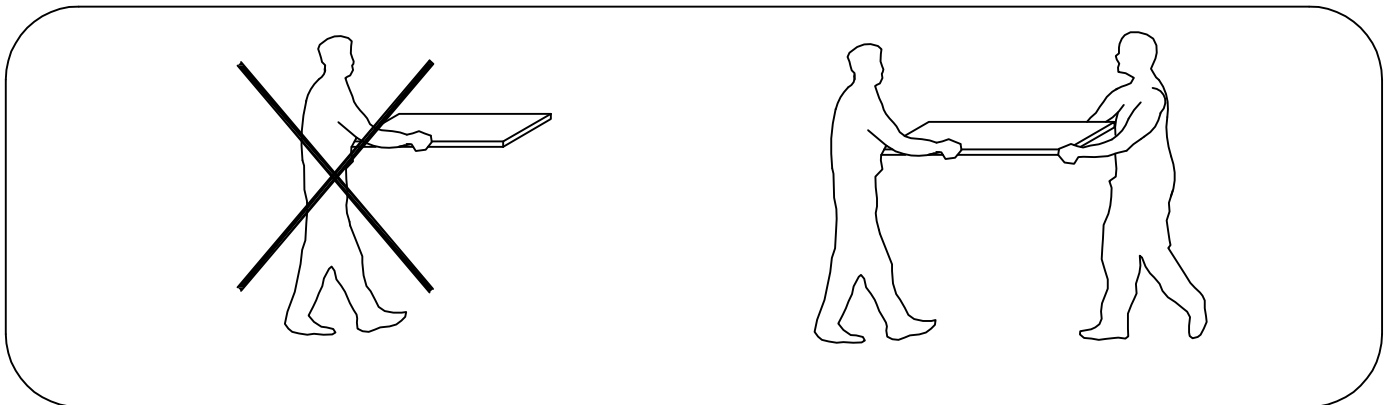
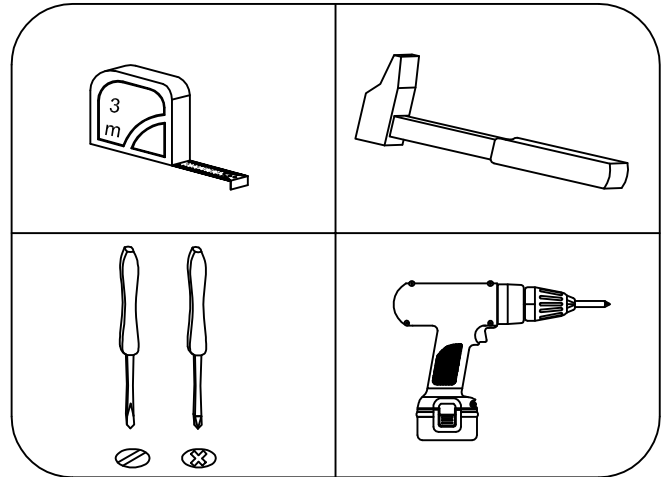
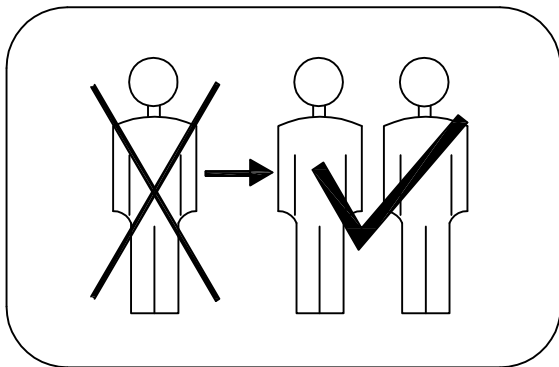
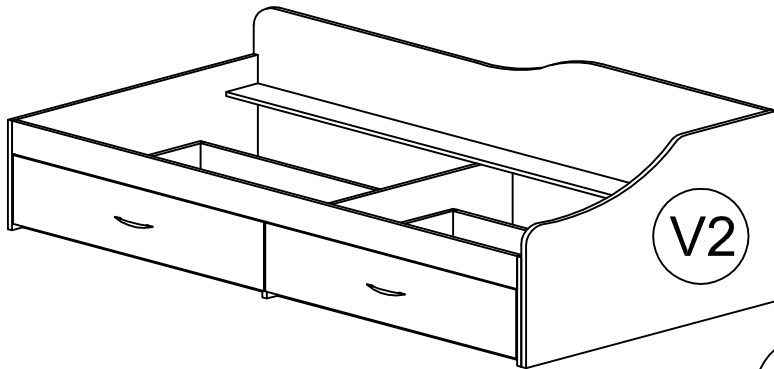


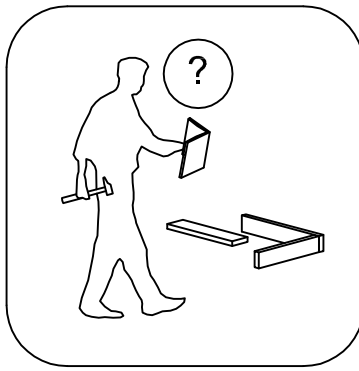
City 2023

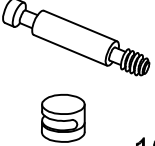
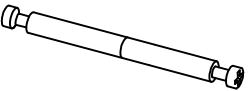

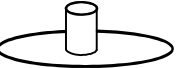



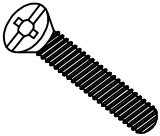
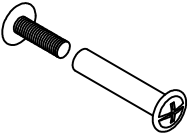
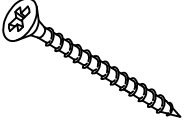
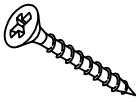

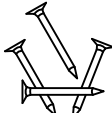


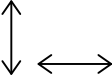
120 min.

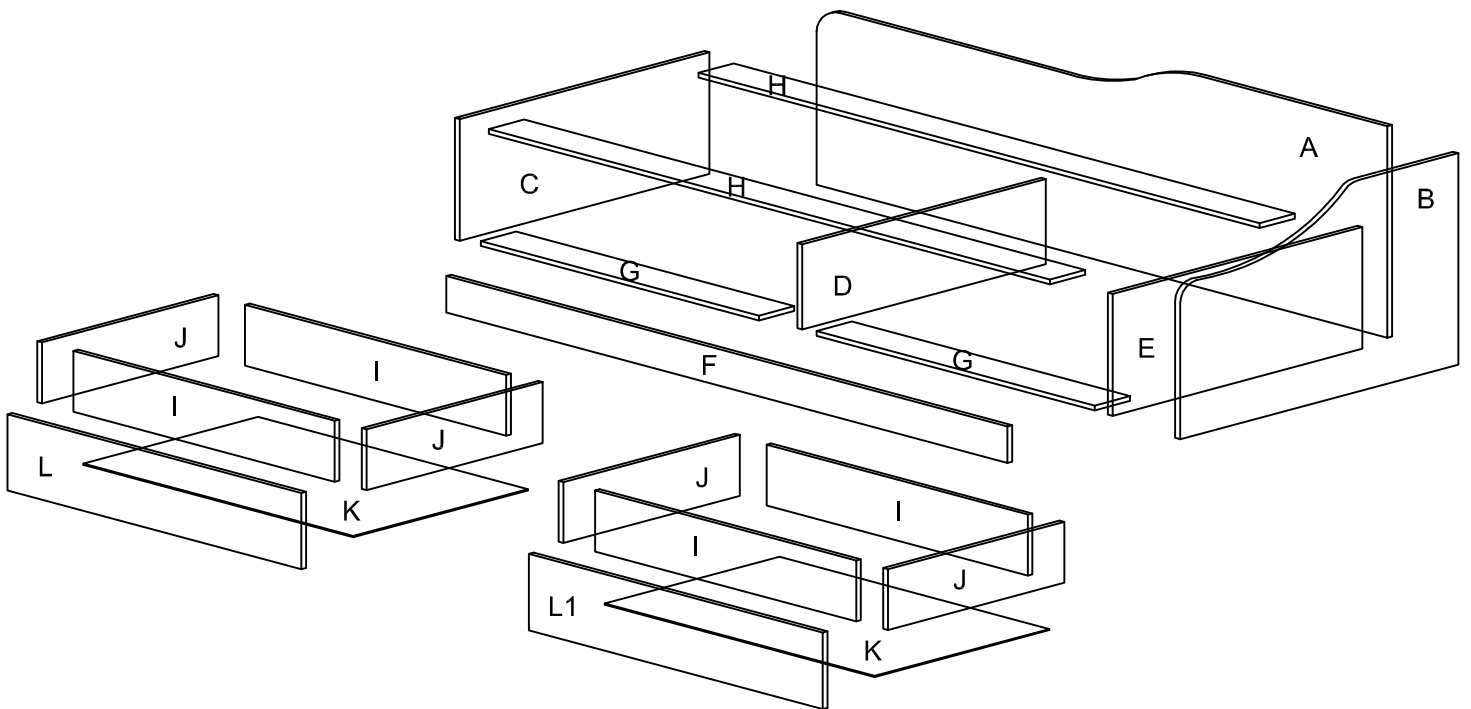
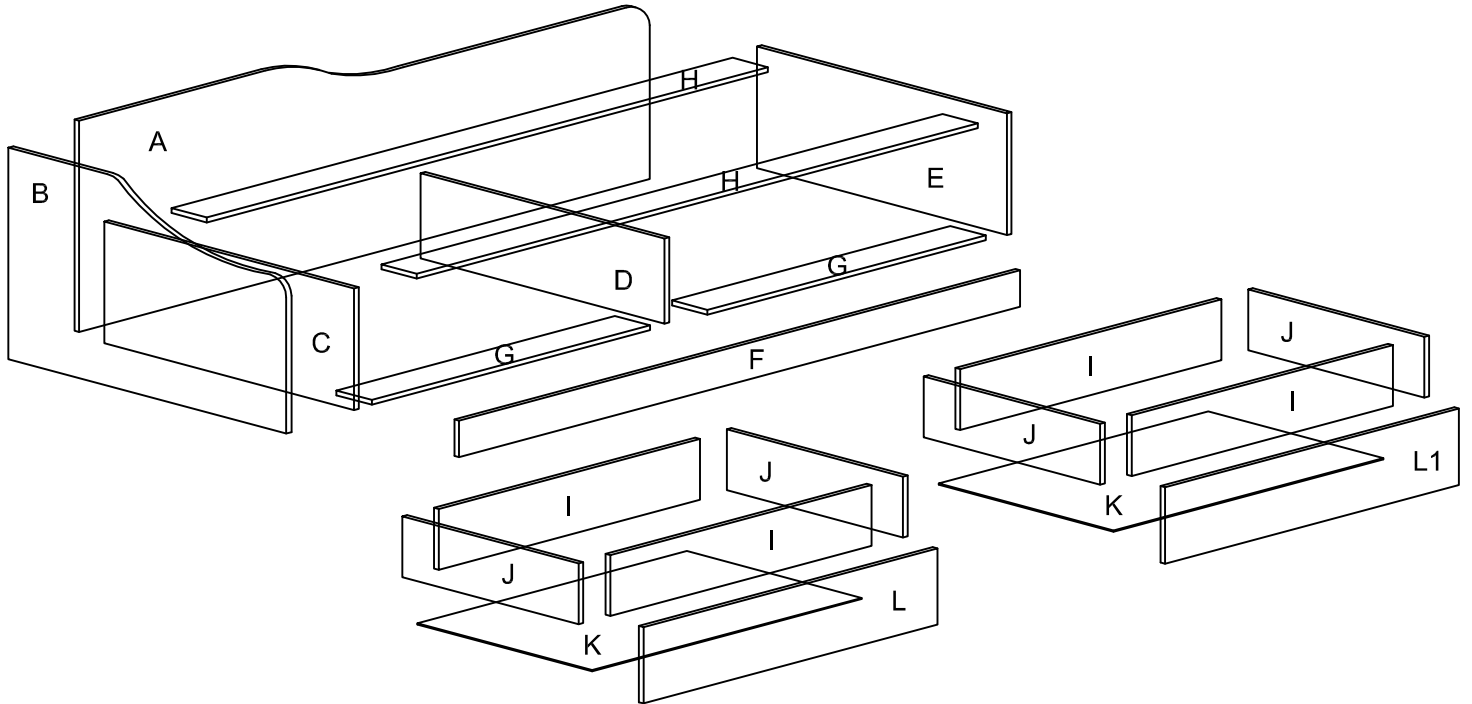


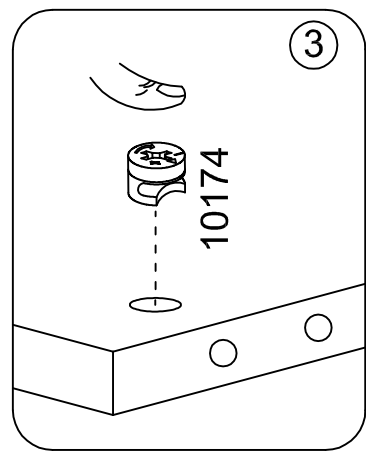
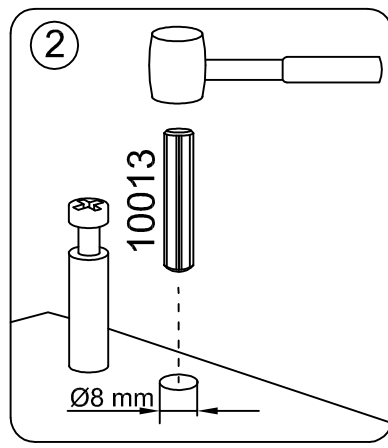
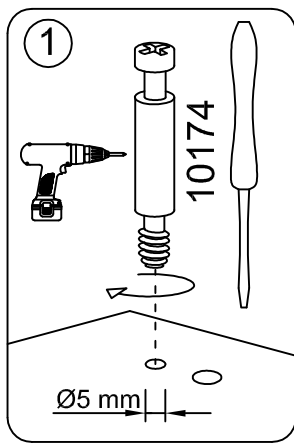
<http://www.irimbg.com/instructions/>



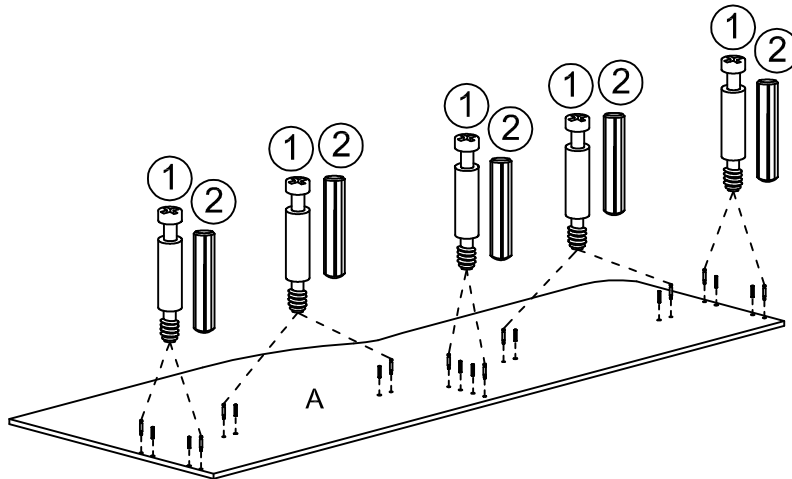
<p>40x</p>  <p>10174</p>	<p>1x</p>  <p>10072</p>	<p>56x</p>  <p>Φ 8/30</p> <p>10013</p>	<p>42x</p>  <p>50317</p>
<p>2x</p>  <p>L 600 mm</p> <p>50977</p>	<p>2x</p>  <p>20111</p>	<p>6x</p>  <p>50246</p>	<p>4x</p>  <p>M 4/35</p> <p>10053</p>
<p>2x</p>  <p>10037</p>	<p>6x</p>  <p>Φ 3,5/30</p> <p>10004</p>	<p>24x</p>  <p>Φ 3,5/20</p> <p>10002</p>	<p>12x</p>  <p>Φ 3,5/16</p> <p>10001</p>
			 <p>10033</p>

		Box number
A	2042x695	1/3
B	950x695	2/3
C	930x400	2/3
D	910x280	2/3
E	930x400	2/3
F	2010x120	1/3
G	2x 997x120	1/3
H	2x 2010x120	1/3
I	4x 940x200	3/3
J	4x 600x200	1,2/3
K	2x 968x595	1/3
L,L1	2x 1000x251	3/3

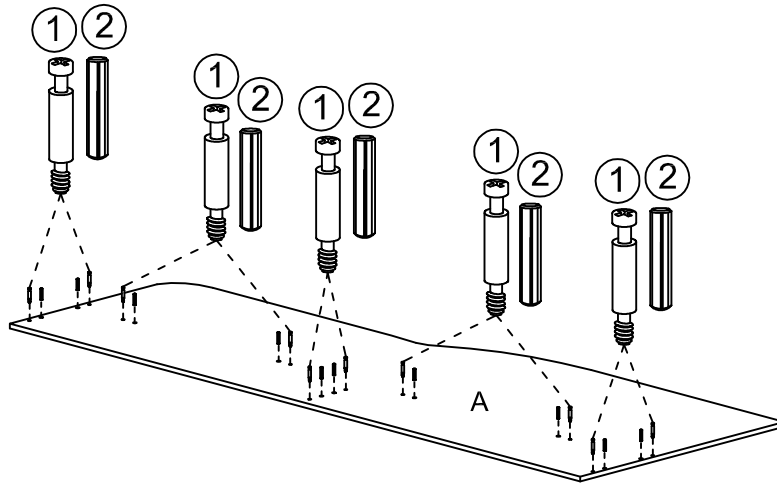




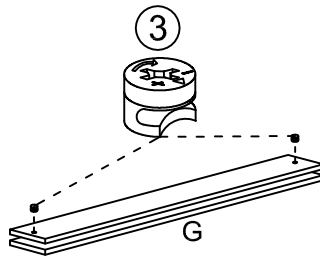
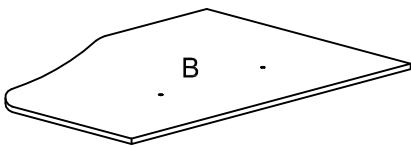
1.1



V1

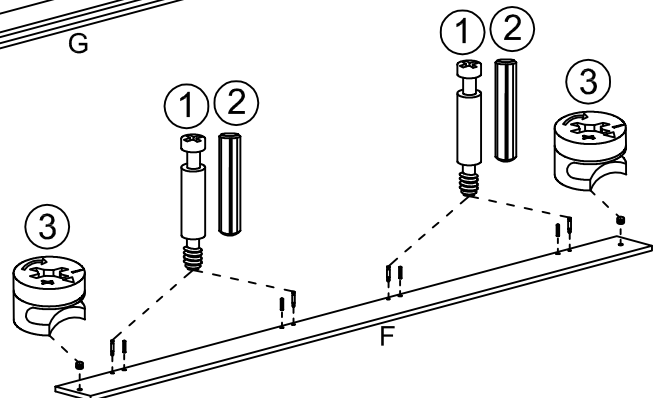
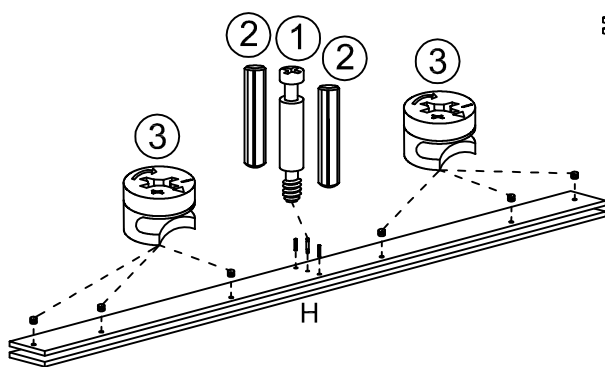


V2



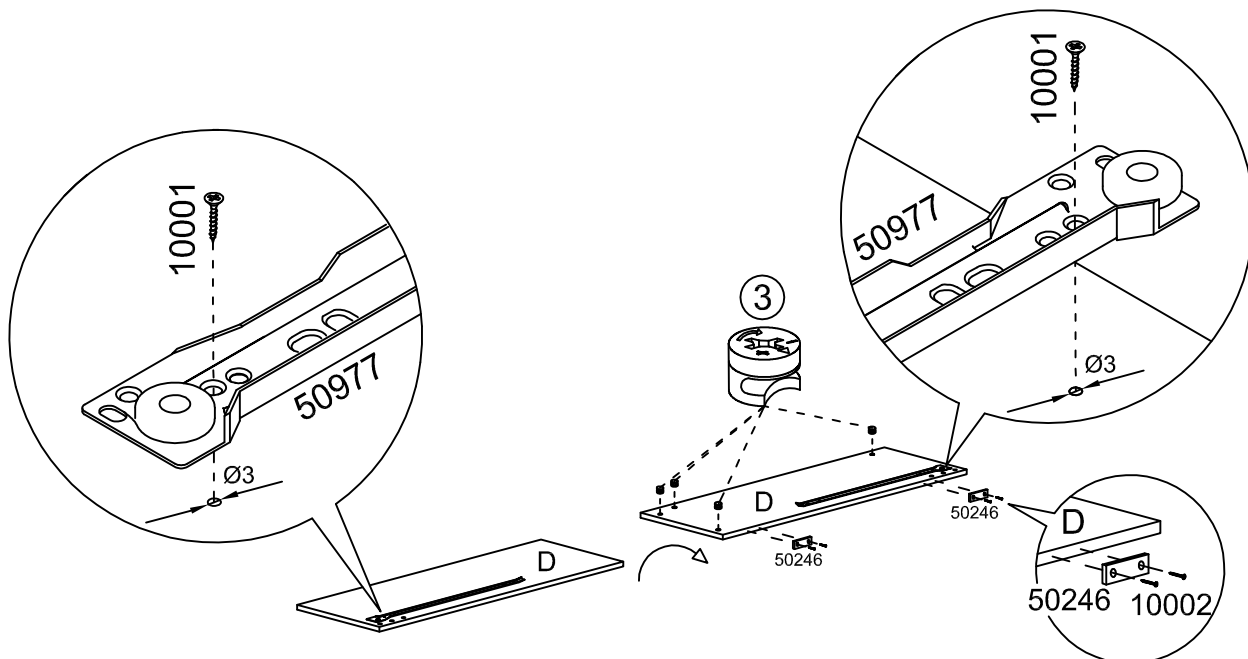
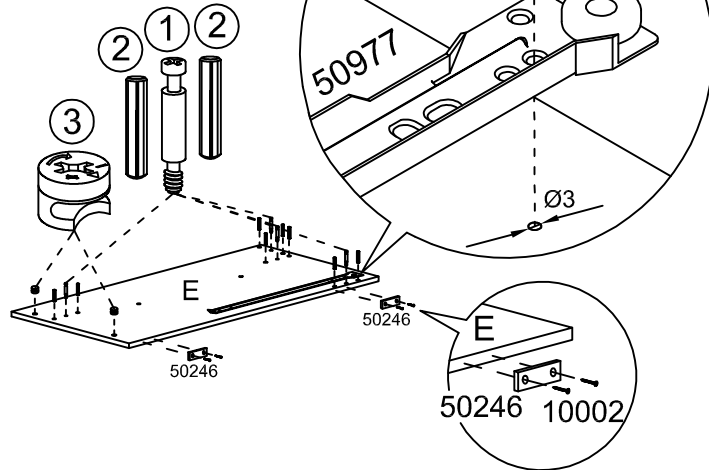
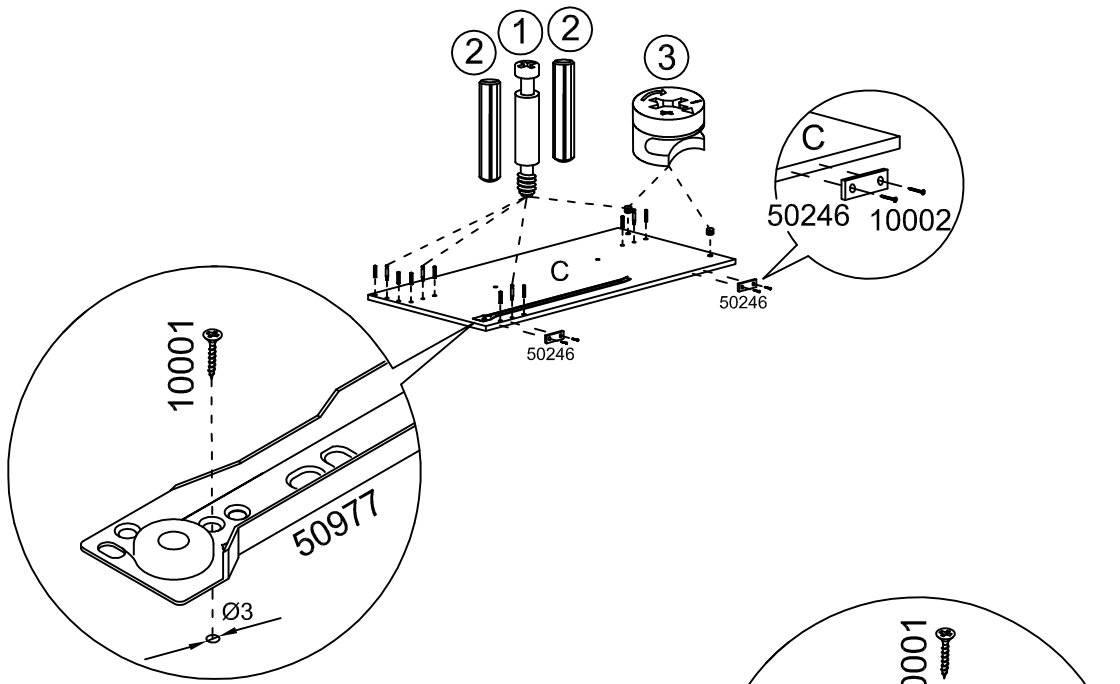
V1

V2



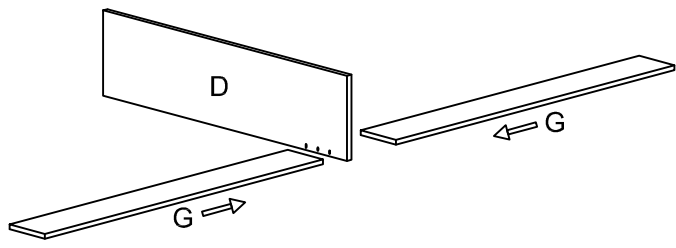
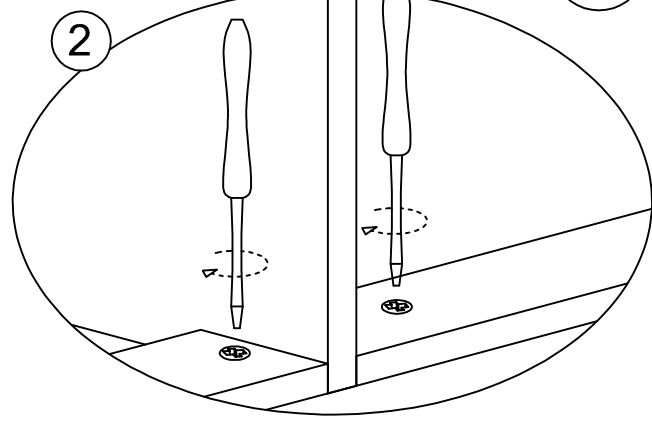
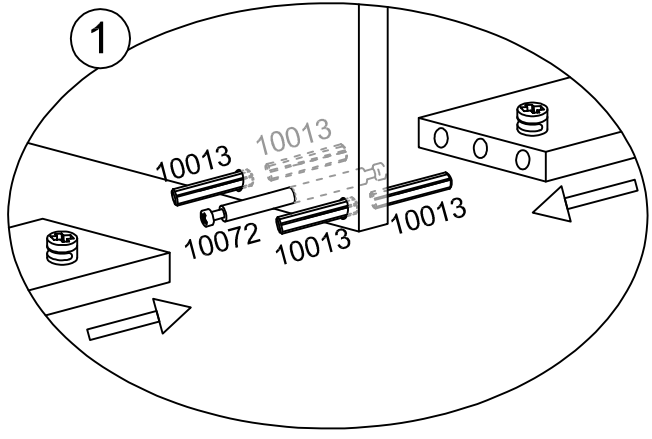
V1

V2

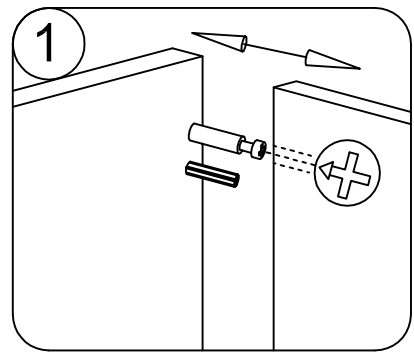
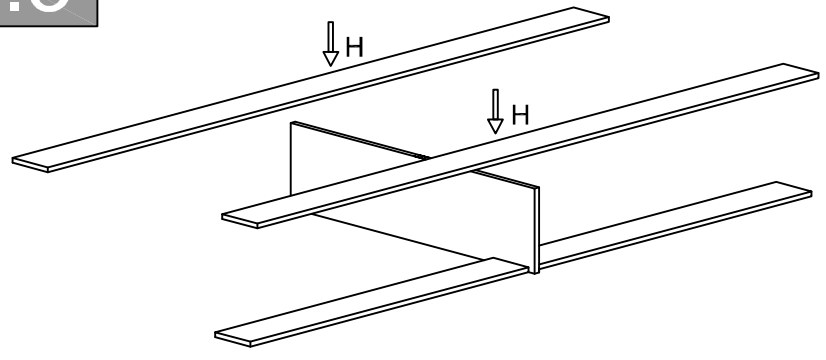


1.2

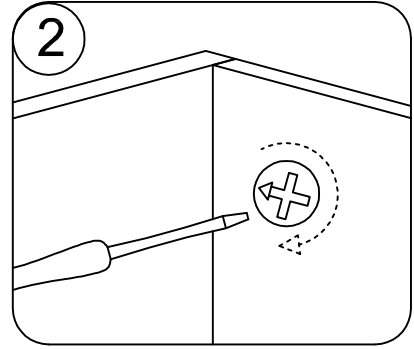
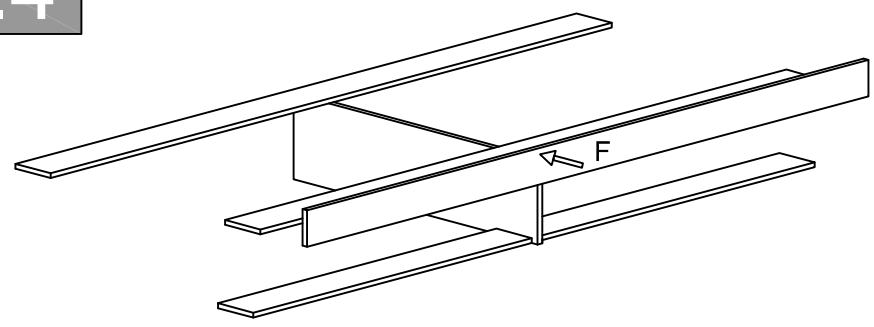
V1 V2



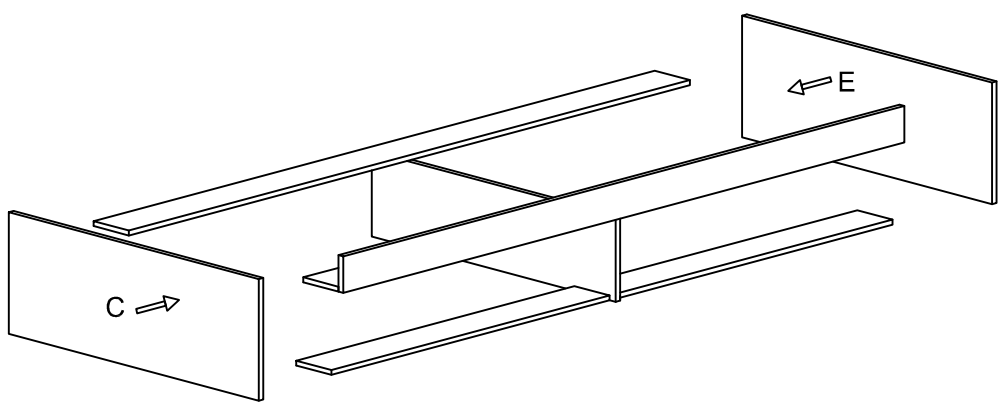
1.3



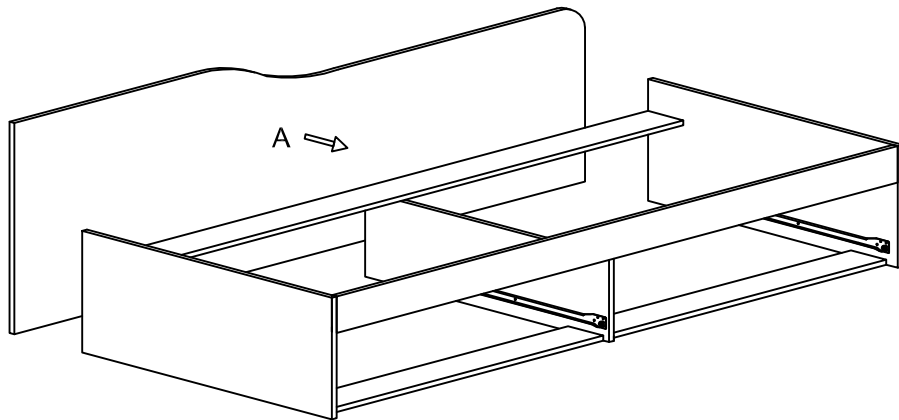
1.4



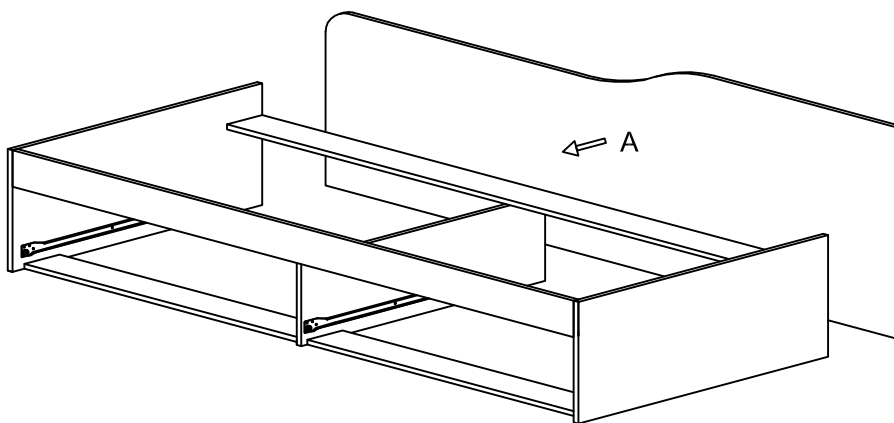
1.5



1.6

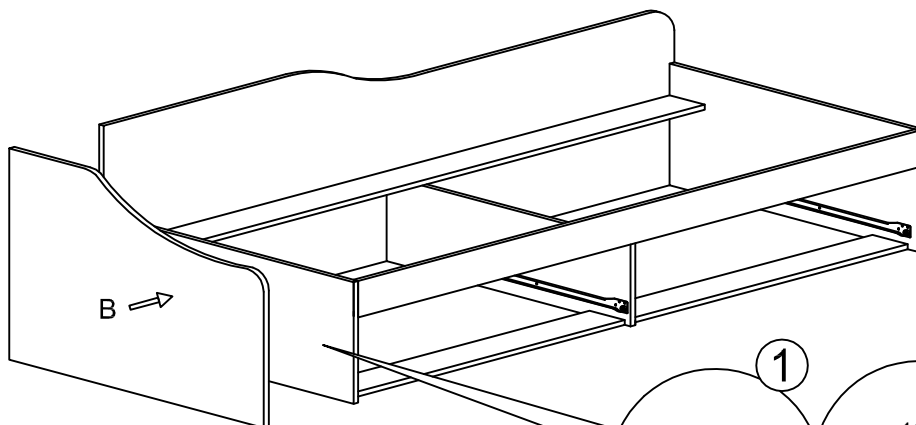


V1

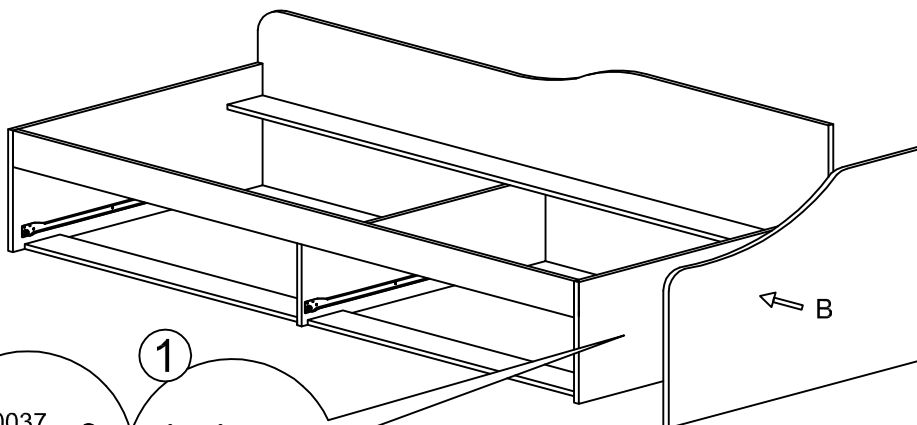
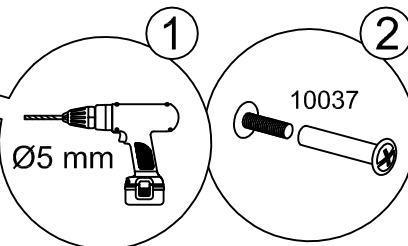


V2

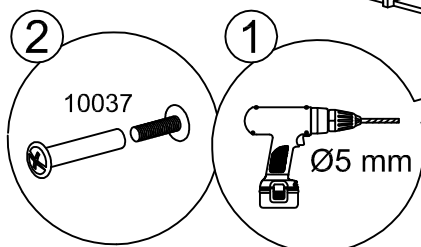
1.7

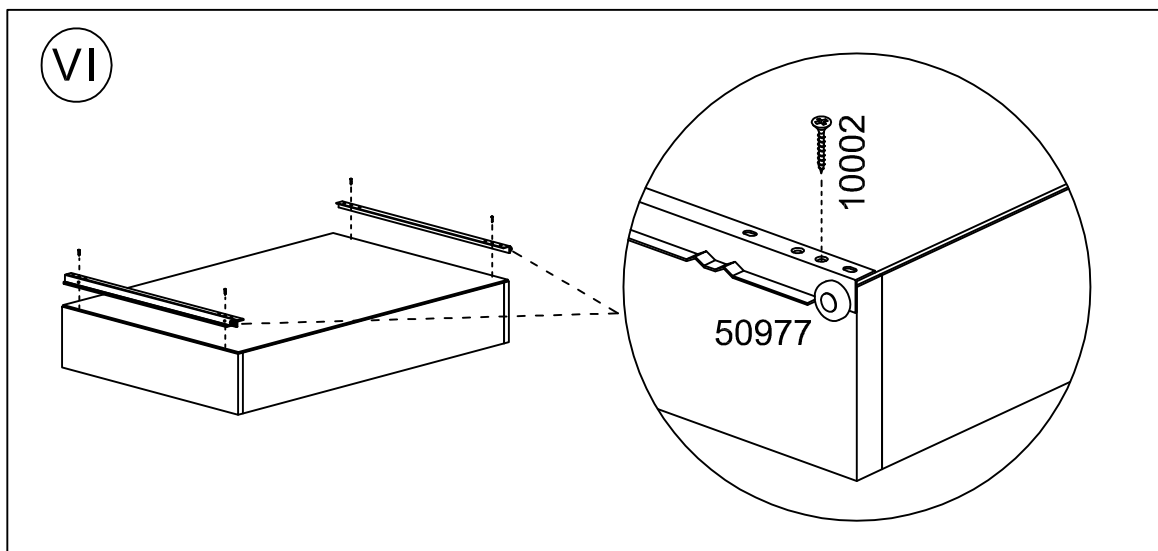
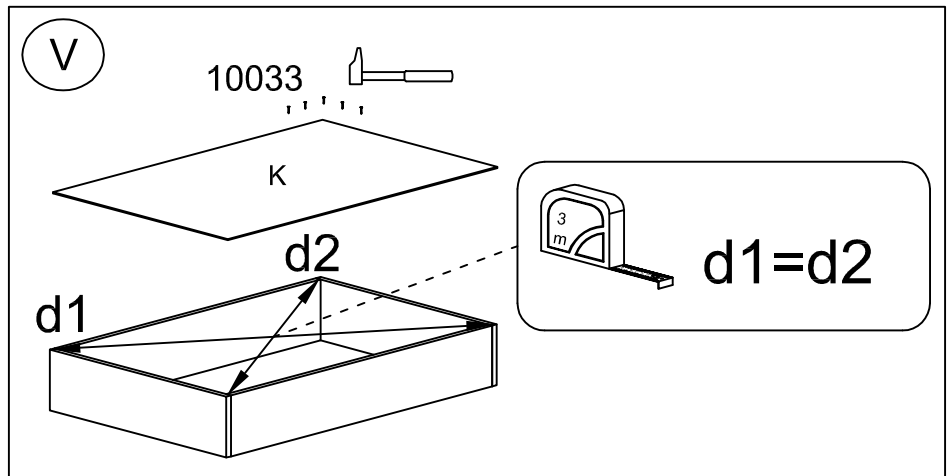
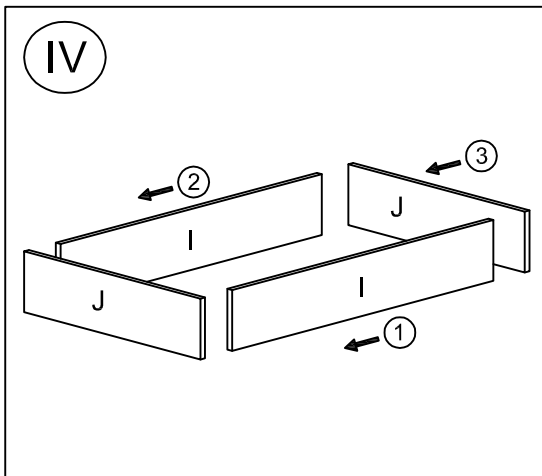
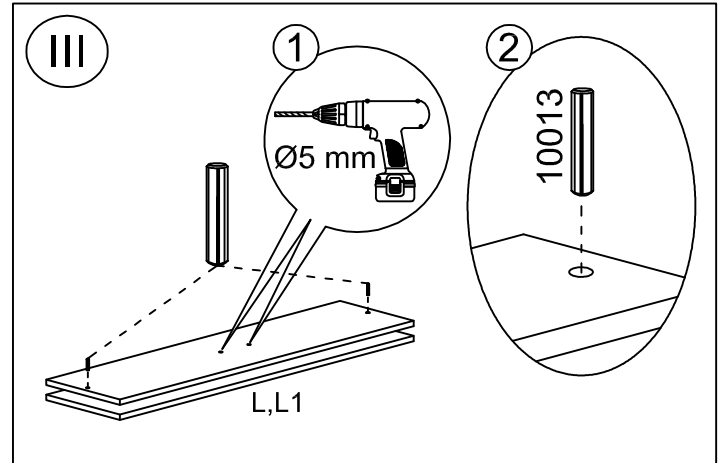
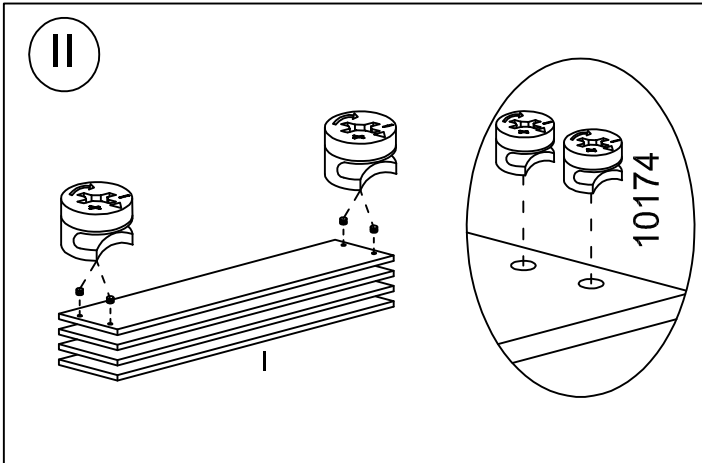
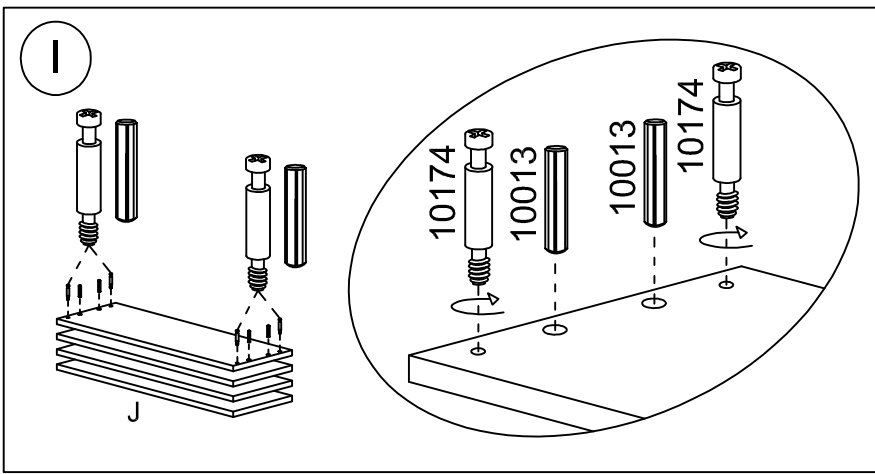


V1

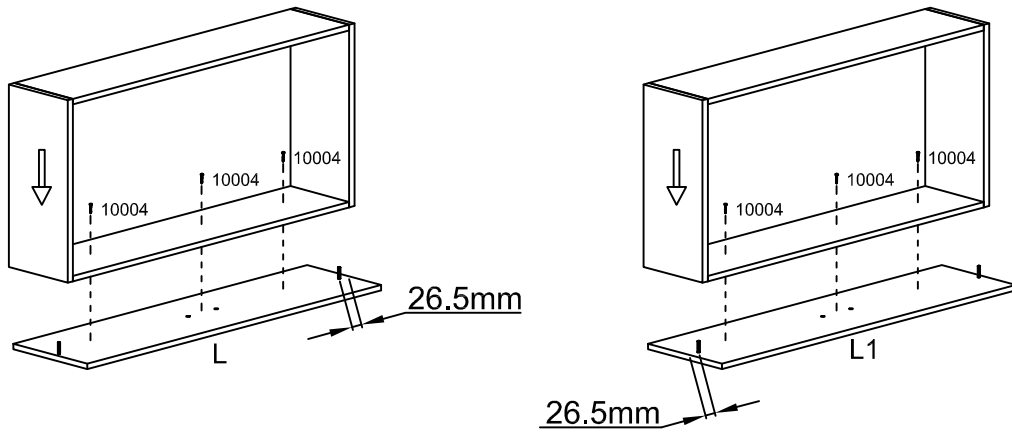


V2

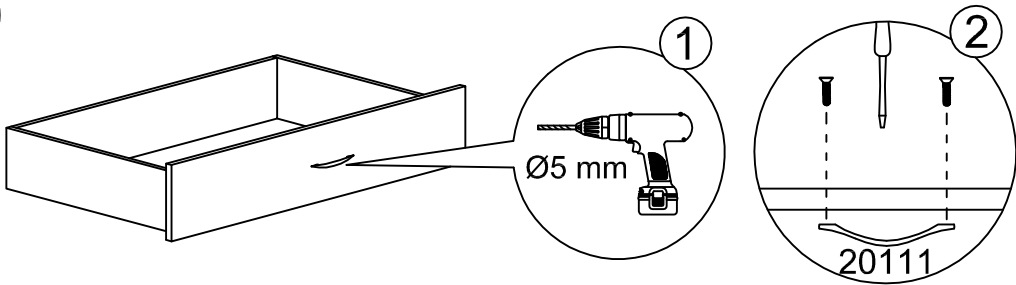




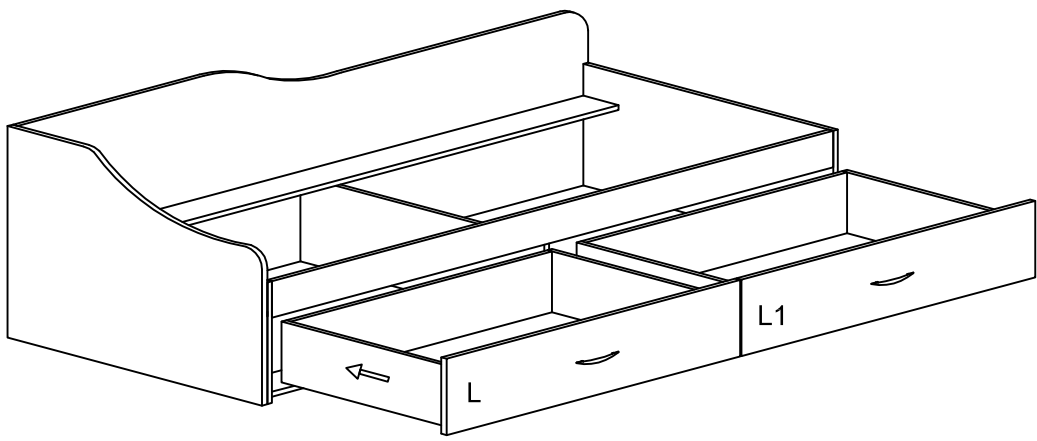
VII



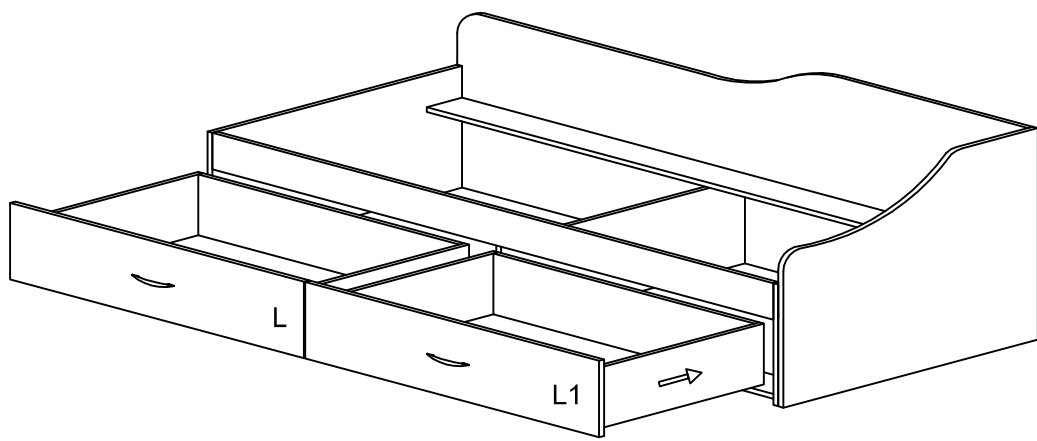
VIII



1.9



V1



V2