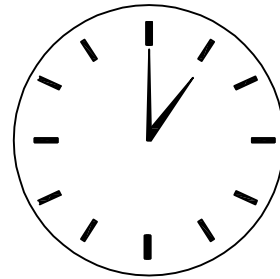
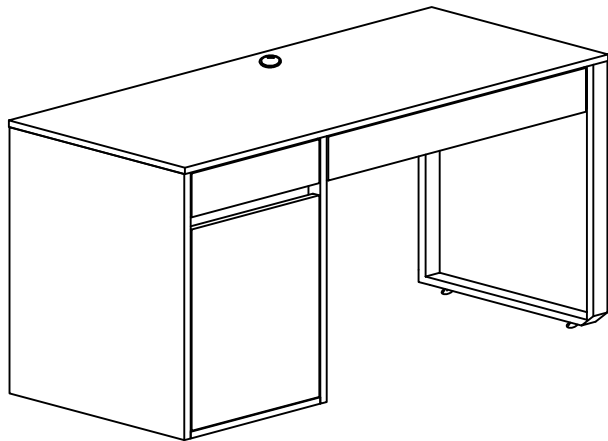
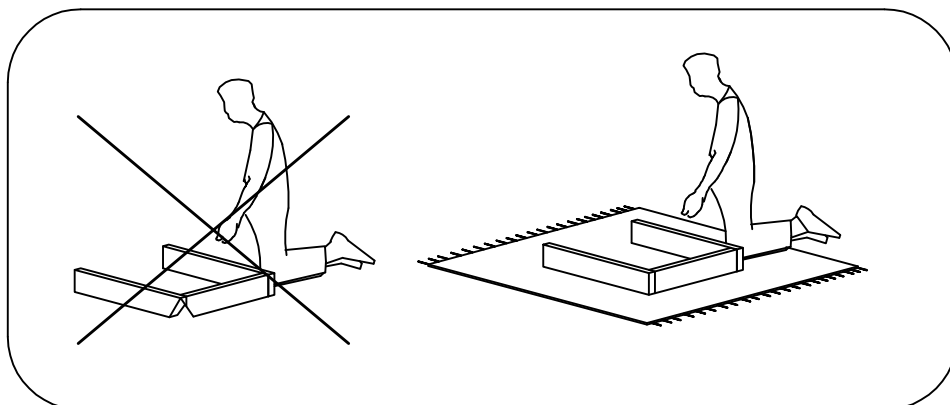
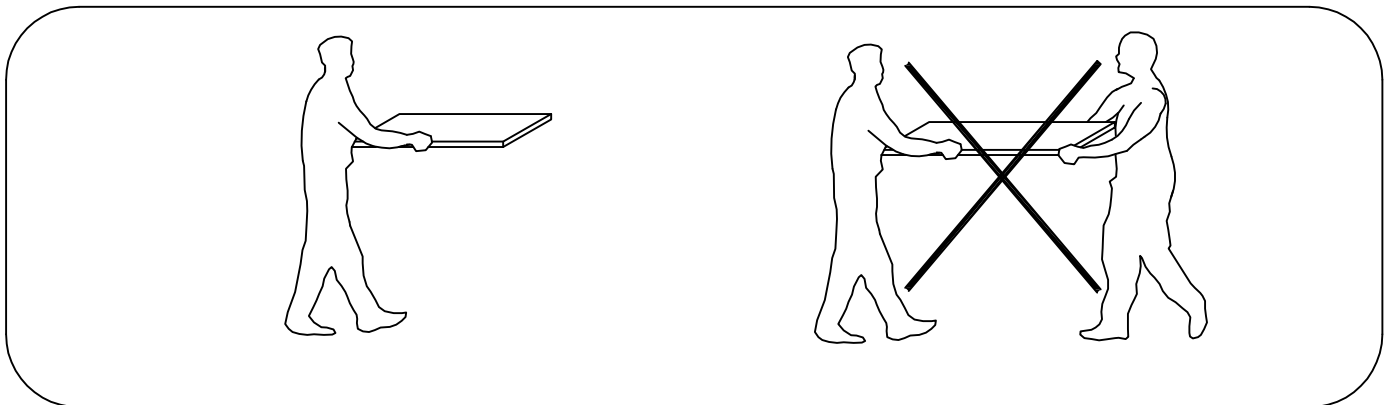
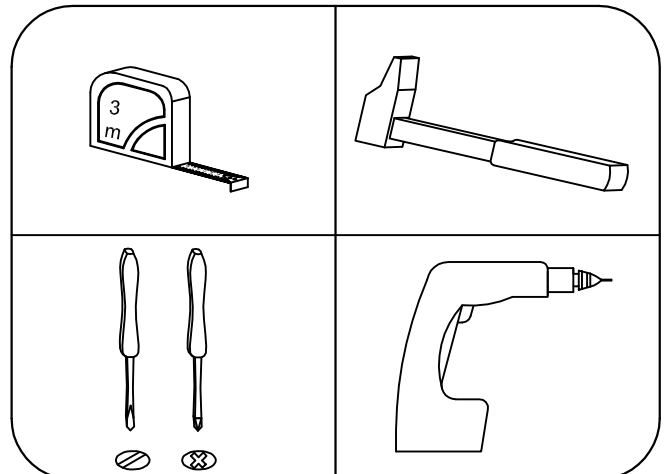
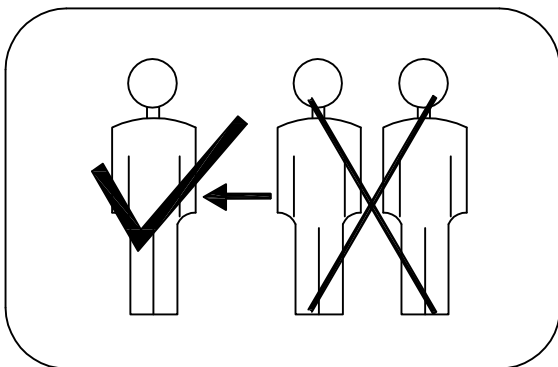


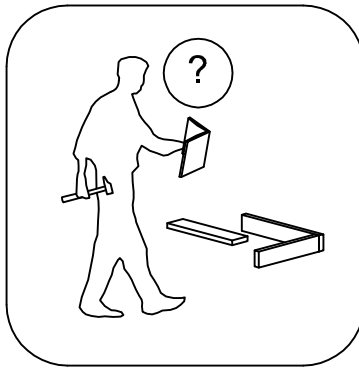
City 3041

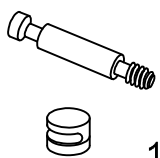
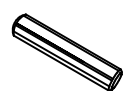
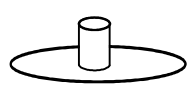
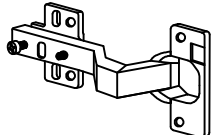
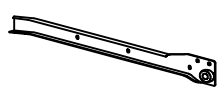
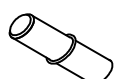


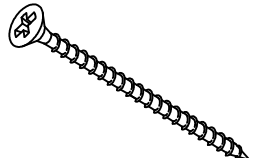
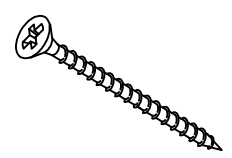
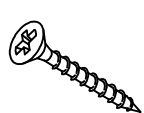
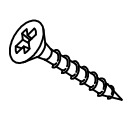
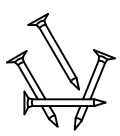


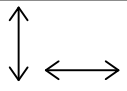
60 min.

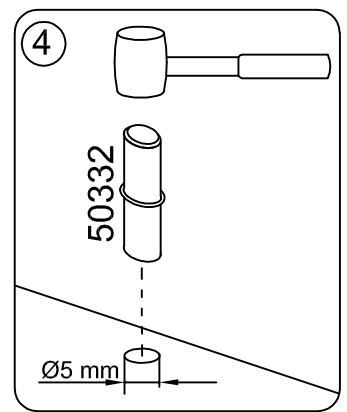
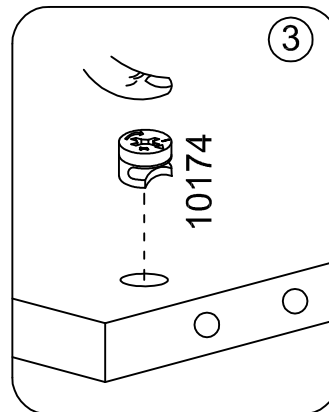
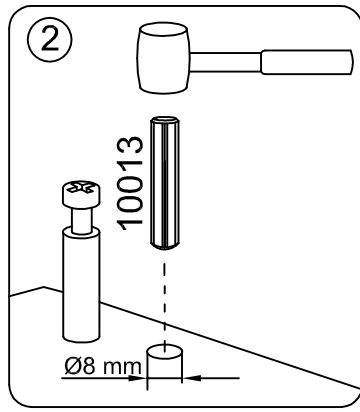
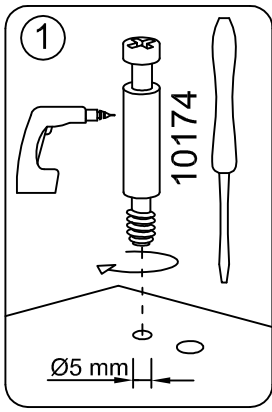


<http://www.irimbg.com/instructions/>

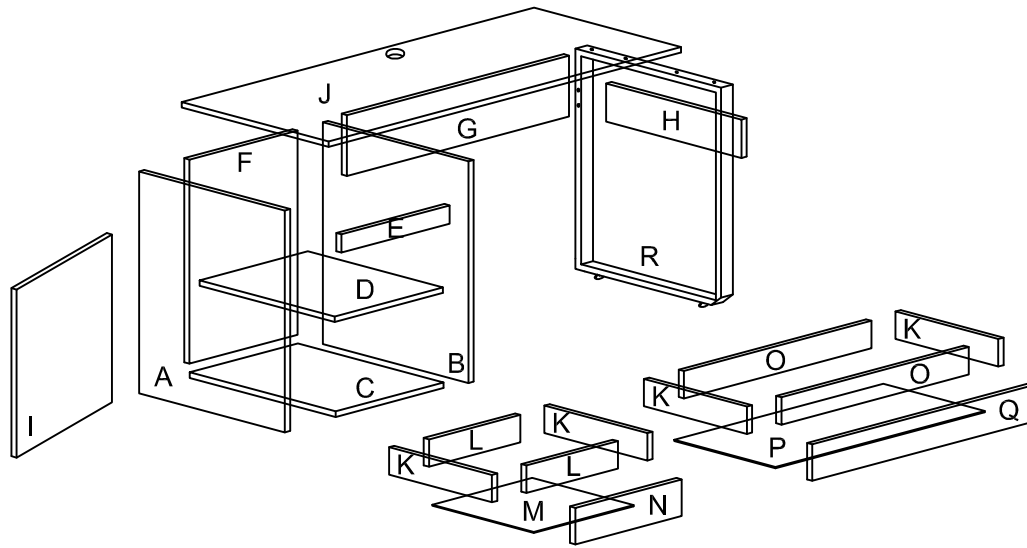


<p>31x</p>  <p>10174</p>	<p>36x</p>  <p>Φ 8/30</p> <p>10013</p>	<p>31x</p>  <p>50317</p>	<p>2x</p>  <p>40160</p>
<p>2x</p>  <p>L 350 mm</p> <p>50954</p>	<p>4x</p>  <p>50332</p>	<p>1x</p>  <p>50150</p>	<p>4x</p>  <p>50738</p>
<p>6x</p>  <p>Φ 4/35</p> <p>10019</p>	<p>4x</p>  <p>Φ 3,5/30</p> <p>10004</p>	<p>8x</p>  <p>Φ 3,5/20</p> <p>10002</p>	<p>16x</p>  <p>Φ 3,5/16</p> <p>10001</p>
 <p>10033</p>			

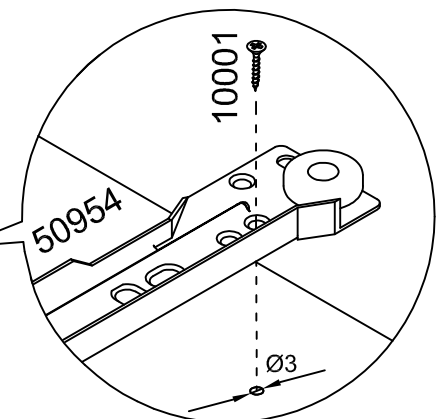
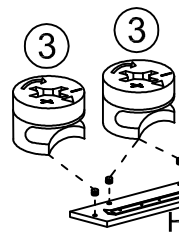
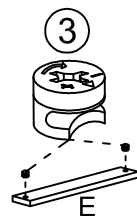
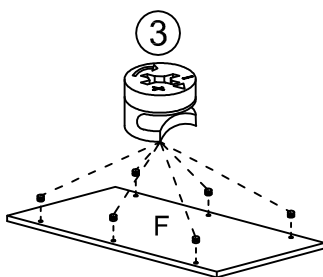
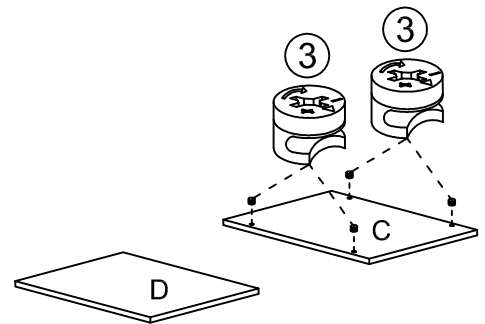
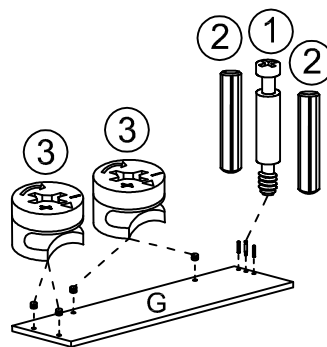
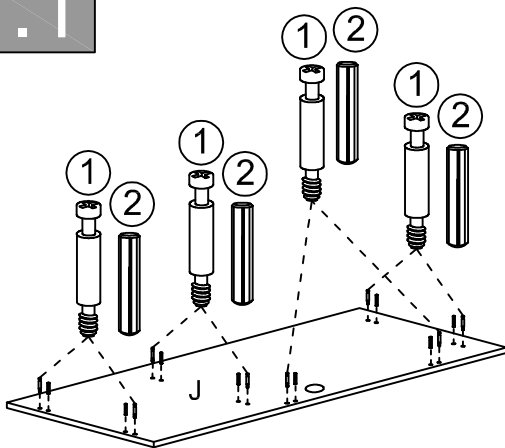
		Box number
A	729x496	2/3
B	729x496	2/3
C	368x496	2/3
D	368x460	2/3
E	368x60	2/3
F	368x713	2/3
G	200x756	1/3
H	126x460	2/3
I	552x362	2/3
J	1200x500	1/3
K	4x 350x90	1/3
L	2x 311x90	1/3
M	340x345	1/3
N	120x362	2/3
O	2x 683x90	1/3
P	712x345	1/3
Q	120x750	1/3
R		3/3



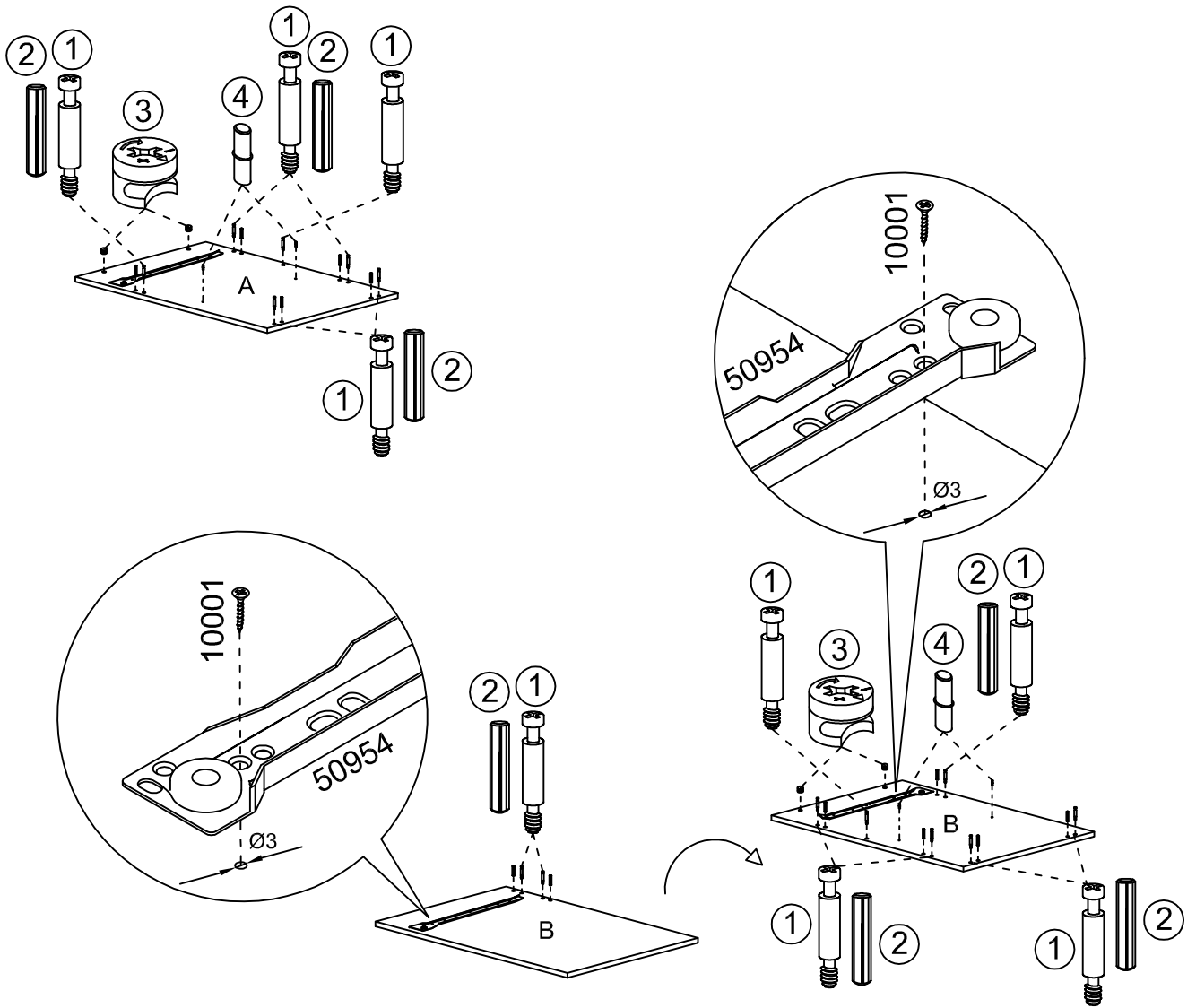
1



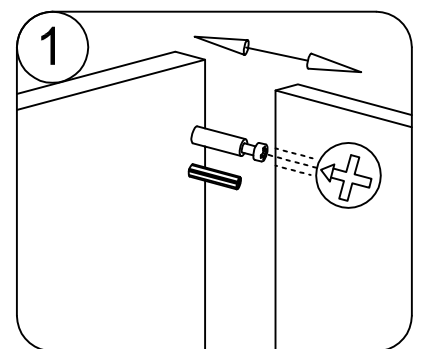
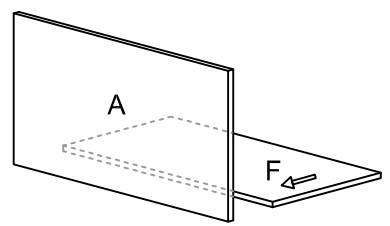
1.1



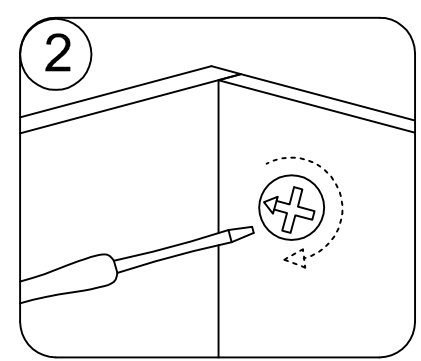
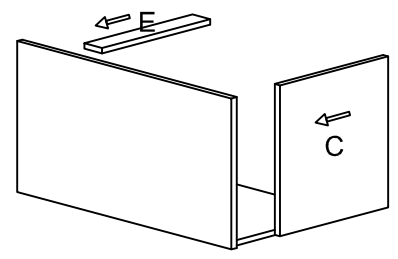
3



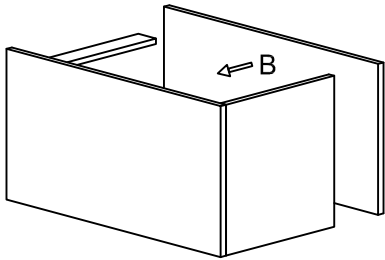
1.2



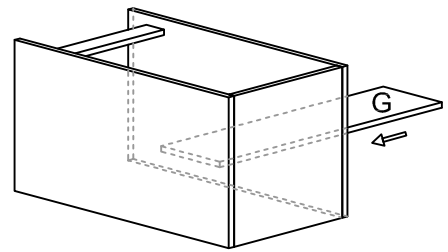
1.3



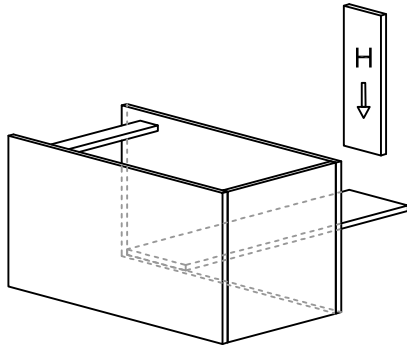
1.4



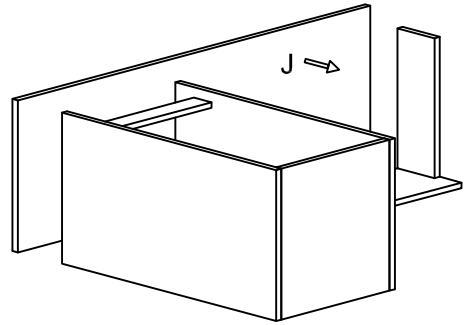
1.5



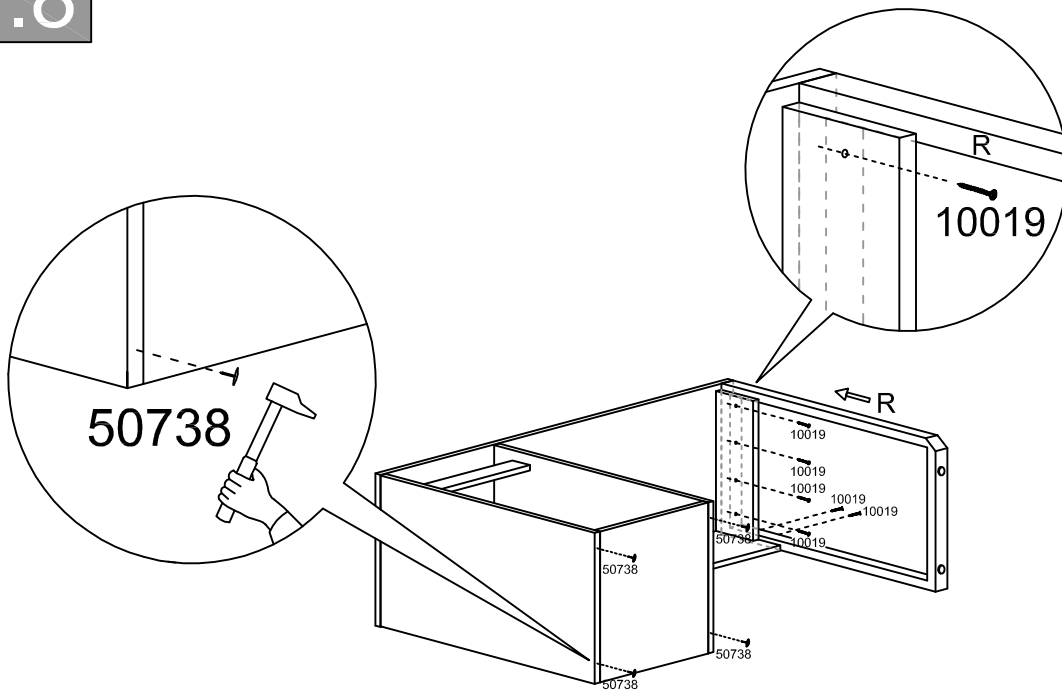
1.6



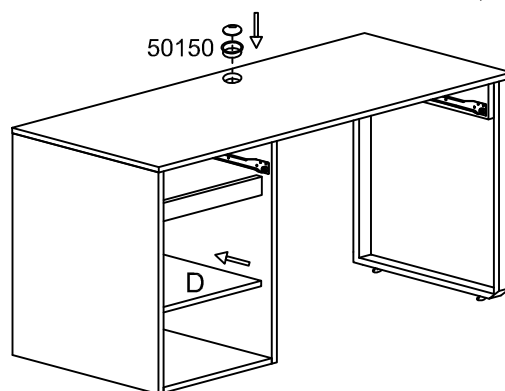
1.7



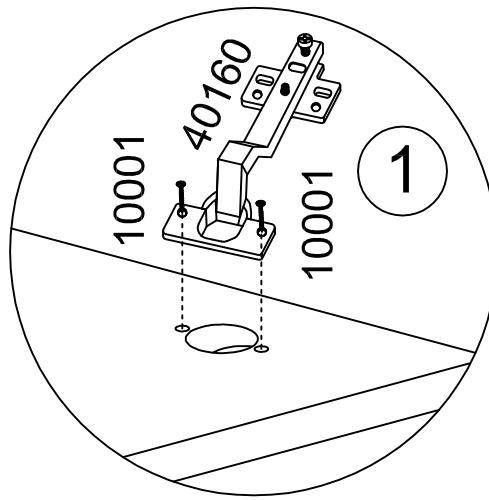
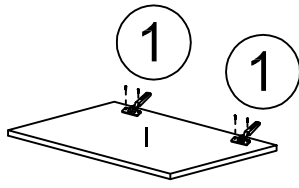
1.8



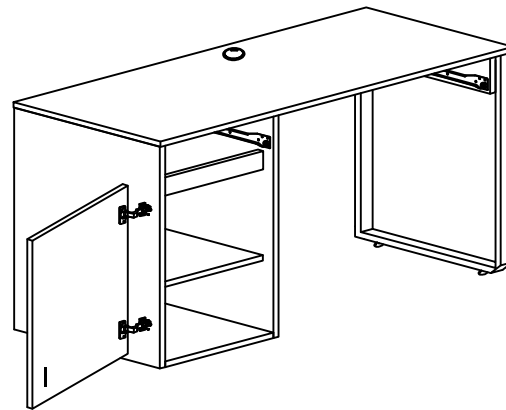
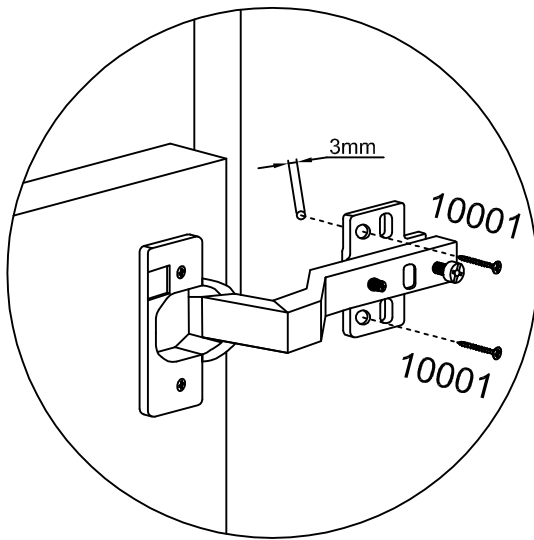
1.9



1.10



1.11



1.12

