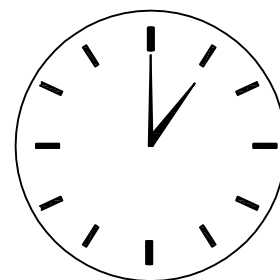
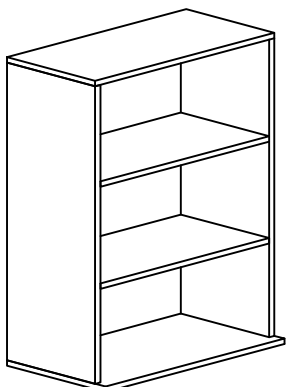
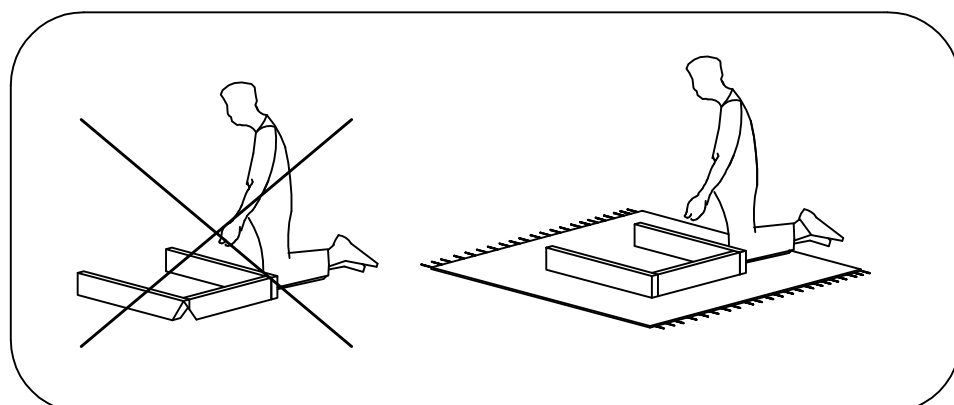
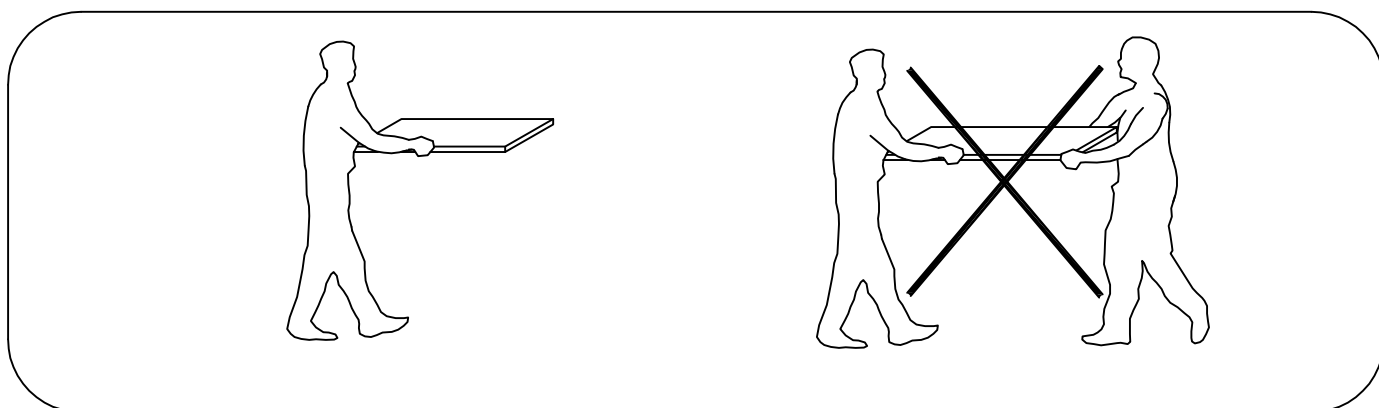
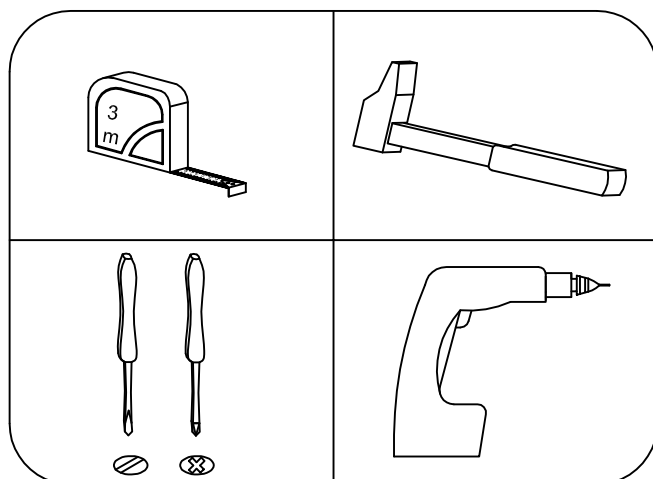
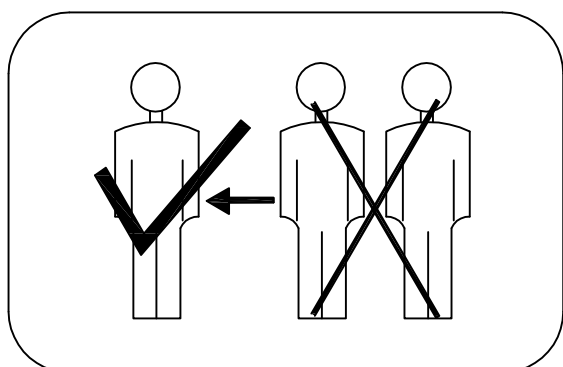


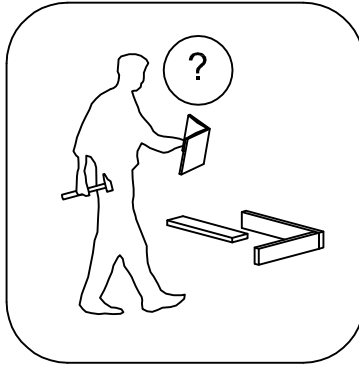
Neft 2

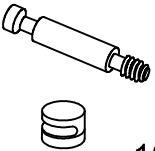



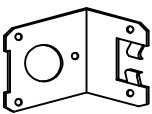

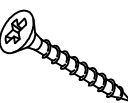

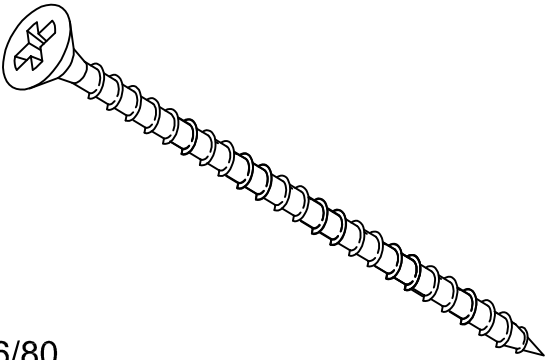



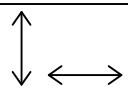
40 min.

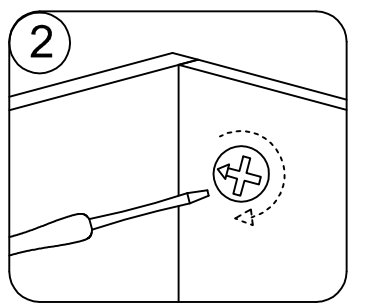
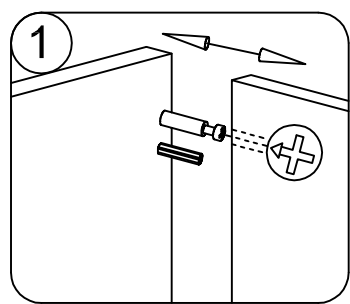
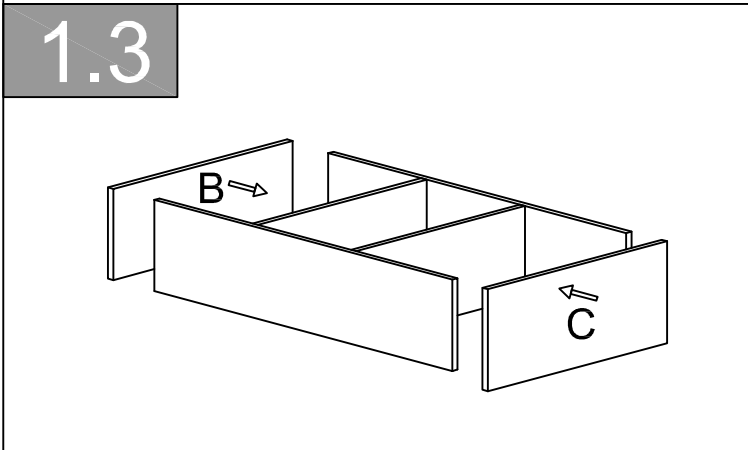
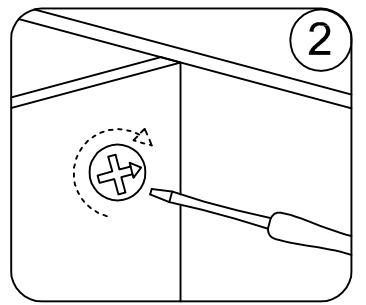
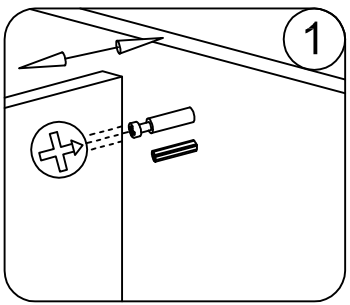
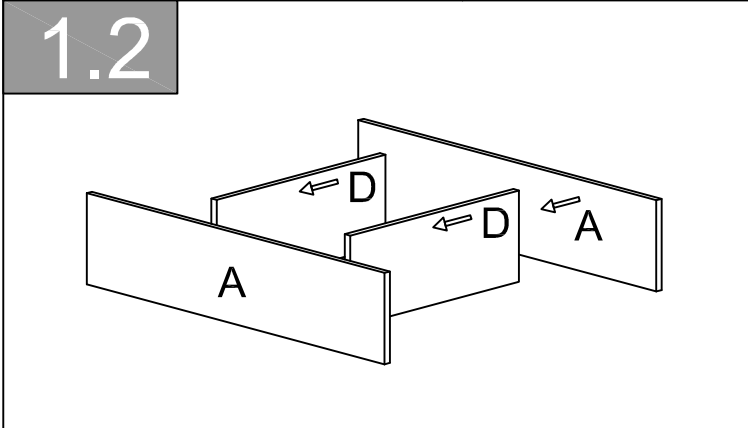
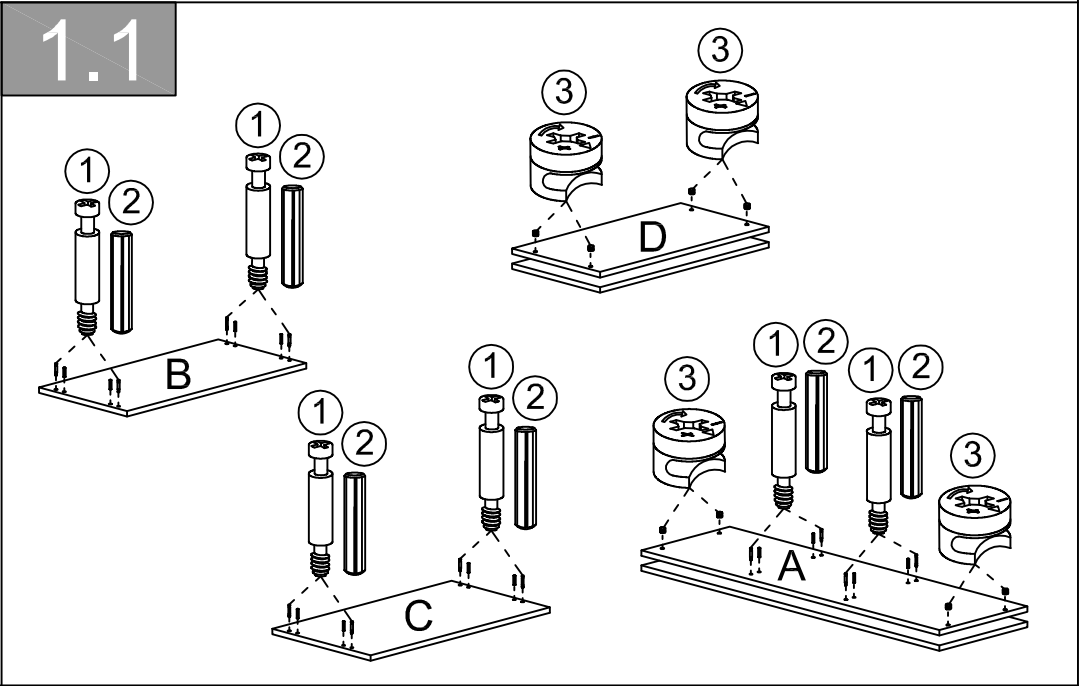
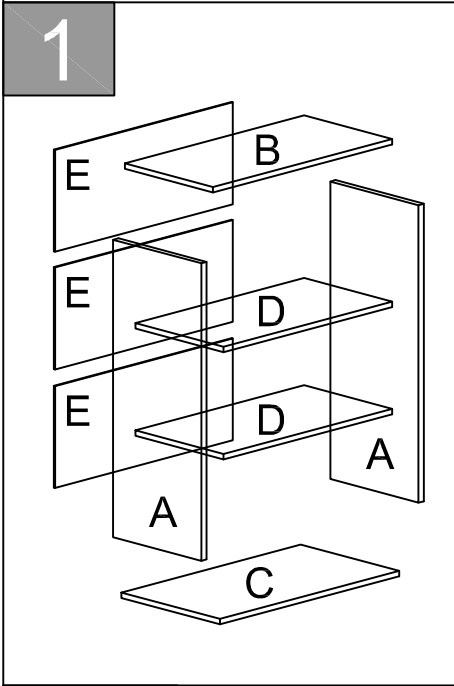
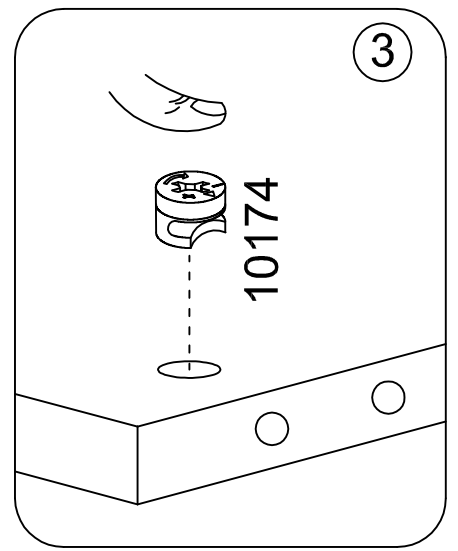
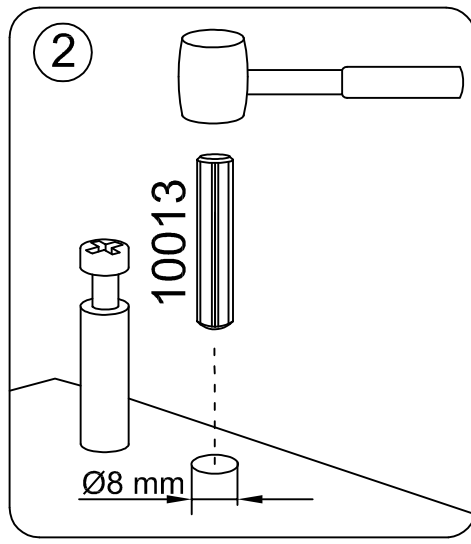
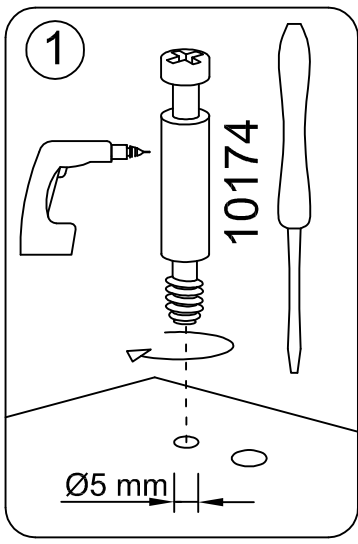


<http://www.irimbg.com/instructions/>

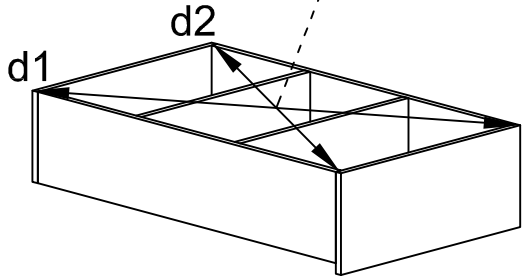
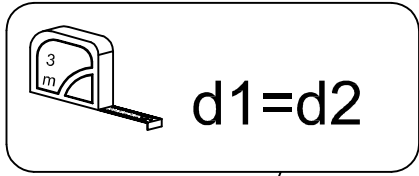


<p>16x</p>  <p>10174</p>	<p>16x</p>  <p>Φ 8/30</p> <p>10013</p>	<p>16x</p>  <p>50317</p>	<p>4x</p>  <p>50246</p>
<p>2x</p>  <p>51066</p>	<p>2x</p>  <p>10060</p>	<p>8x</p>  <p>Φ 3,5/20</p> <p>10002</p>	<p>4x</p>  <p>Φ 3,5/16</p> <p>10001</p>
<p>2x</p>  <p>Φ 6/80</p> <p>10021</p>	 <p>10033</p>		

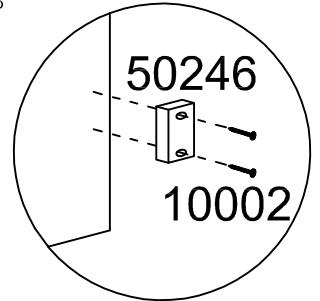
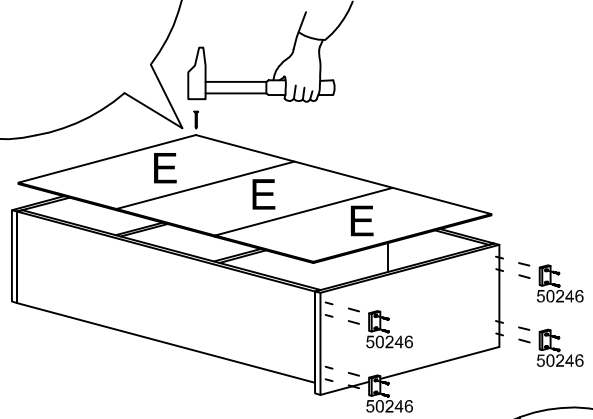
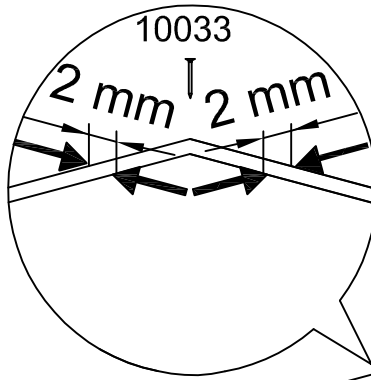
		Box number
A	2x 982x300	1/2
B	610x300	2/2
C	610x335	2/2
D	2x 578x300	2/2
E	3x 605x333	2/2



1.4



1.5



1.6

