
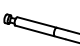
















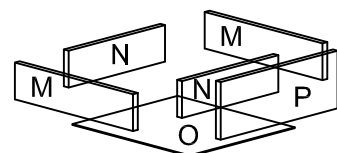
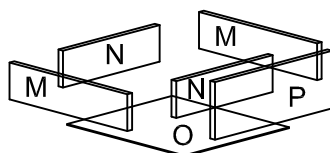
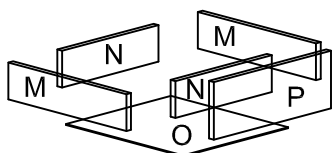
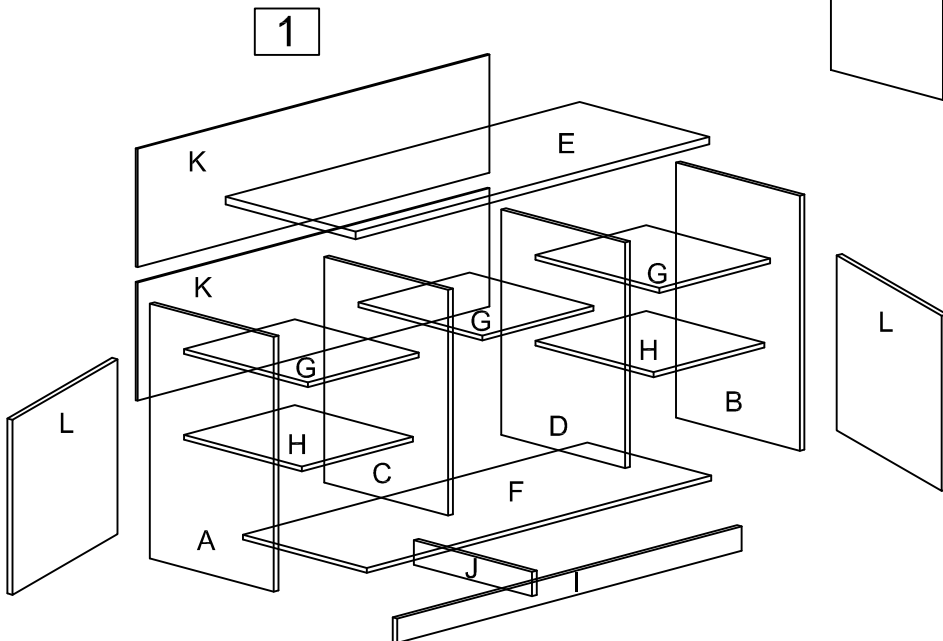
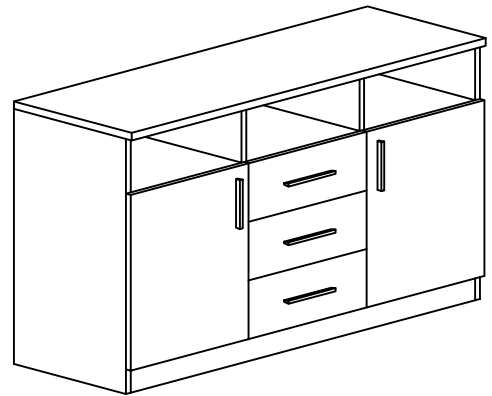


# Fito

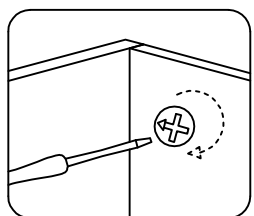
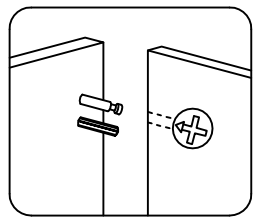
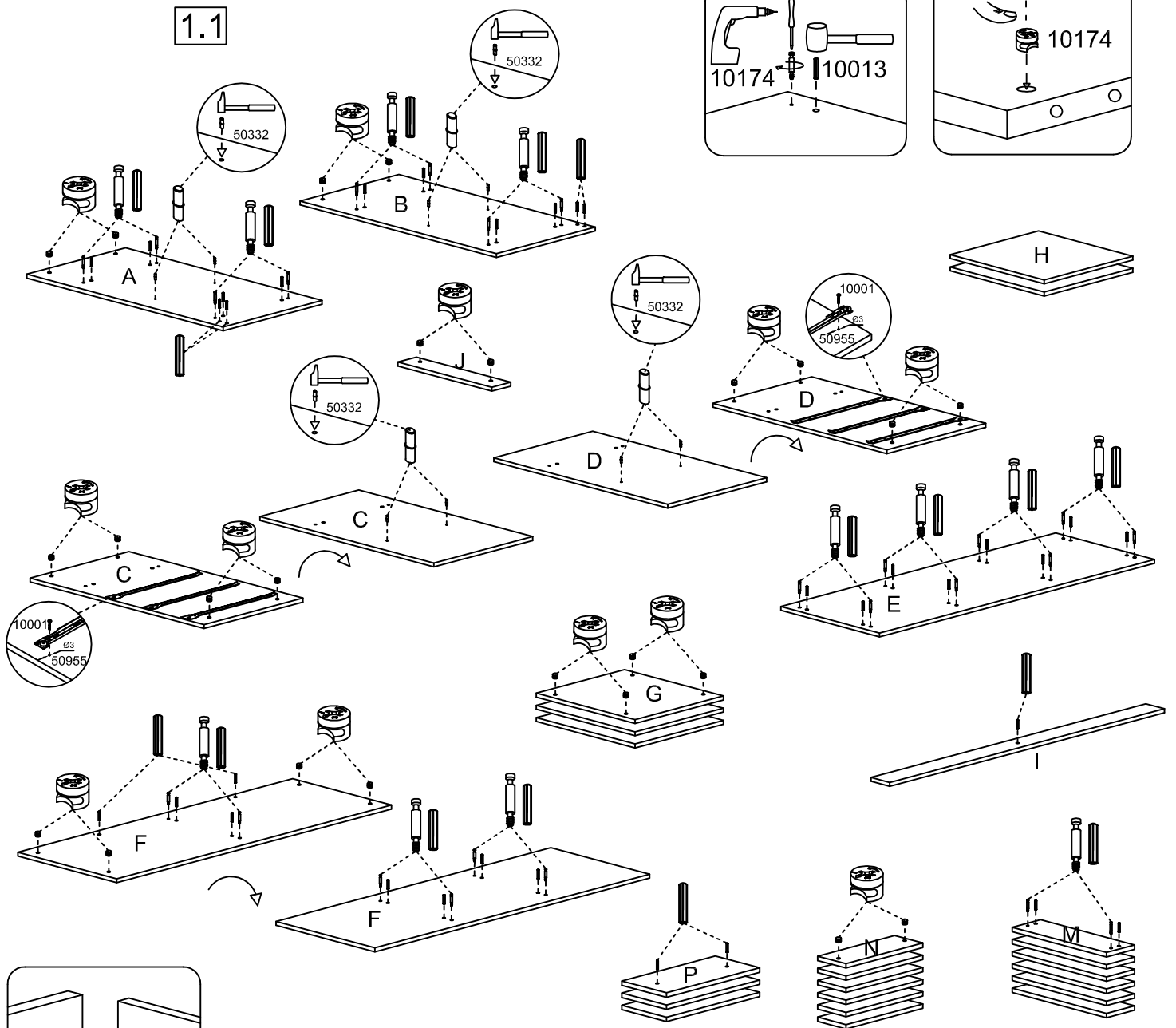
A	835x420	2/4
B	835x420	2/4
C	739x420	2/4
D	739x420	2/4
E	1198x440	1/4
F	1166x420	1/4
G	3x 378x420	4/4
H	2x 378x400	4/4

I	1166x80	1/4
J	400x80	2/4
K	2x 387x1193	1/4
L	2x 573x396	3/4
M	6x 400x120	1/4
N	6x 321x120	1/4
O	3x 350x395	2/4
P	3x 189x396	1/4

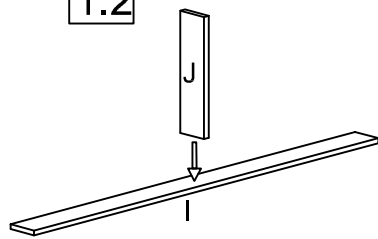
34x  10174	4x  10072	51x  Φ 8/30 10013	42x  50317	6x  50738	3x  L= 400 mm 50955	8x  50332
5x  20275	2x  40158	2x  40161	2x  10060	2x  51066	2x  Φ 6/80 10021	33x  Φ 3,5/16 10001
12x  Φ 3,5/20 10002	10x  Φ 4/30 10256	6x  Φ 4/45 10008	 10033			



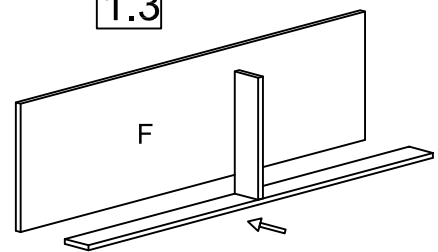
1.1



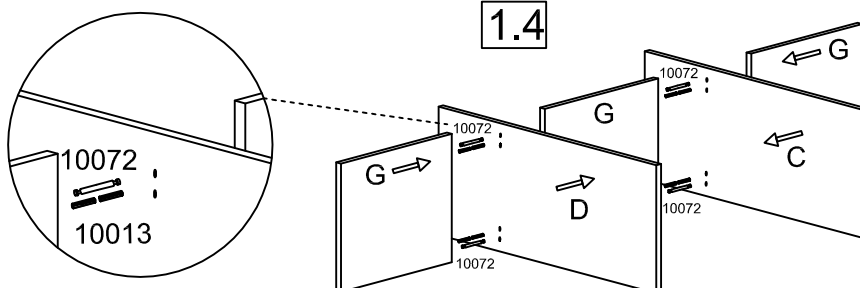
1.2

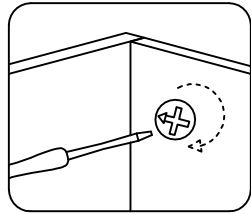
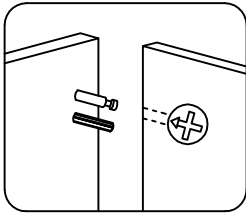


1.3

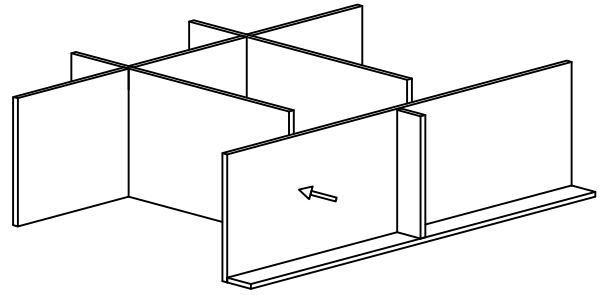


1.4

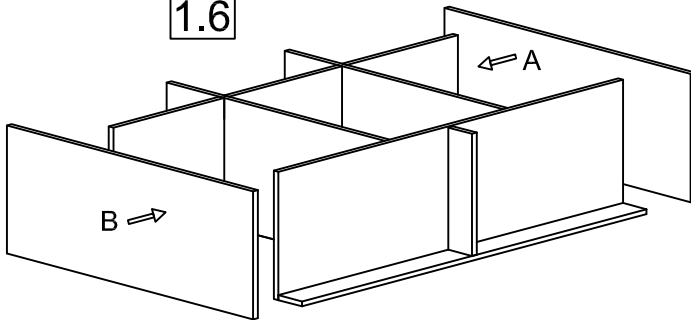




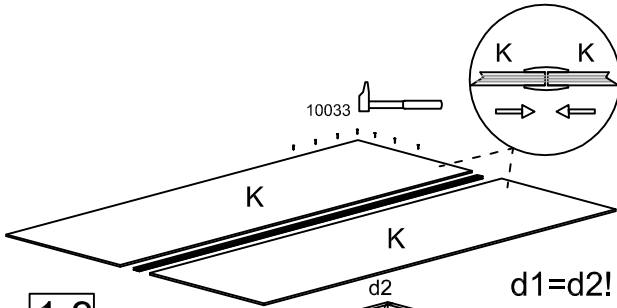
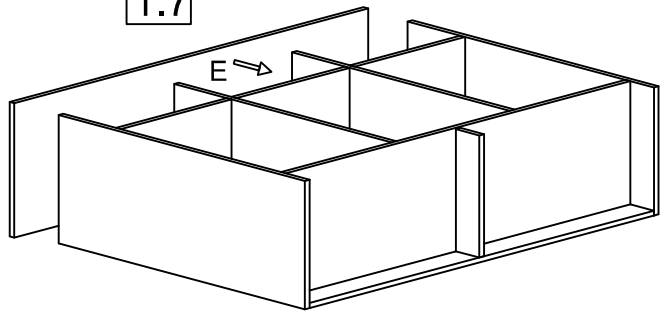
1.5



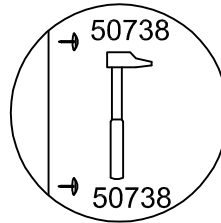
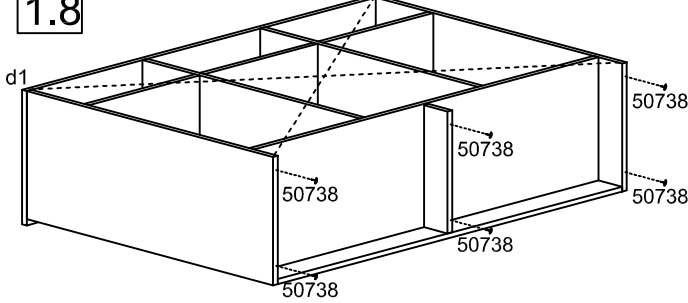
1.6



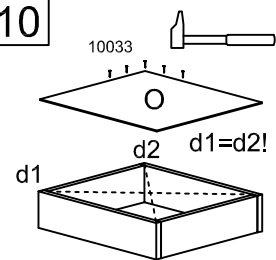
1.7



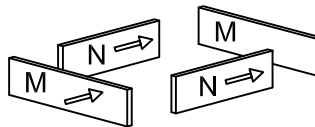
1.8



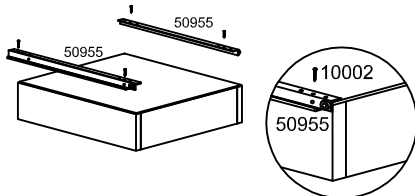
1.10



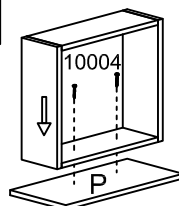
1.9



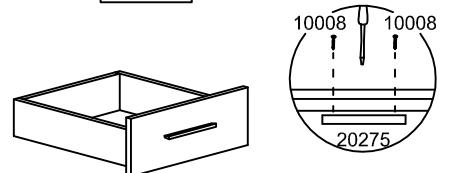
1.11

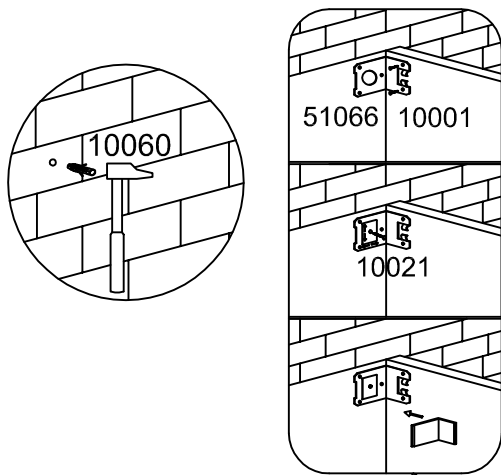


1.12



1.13





1.14

