

**Инструкция за инсталация и употреба на гранитни мивки
серии STONE TG**



Инсталация

Тази мивка е преминала през няколко проверки на качеството и е напуснала завода ни в перфектно състояние. Ако все пак установите, че има някакъв дефект, моля, съобщете за това преди да инсталирате уреда, за да избегнете ненужни разходи. В този случай мивката трябва да остане в оригиналната си опаковка.

За съжаление не можем да допуснем претенции за дефект, открити след монтажа на уреда. За рекламация на продукта молим да се свържете с фирмата производител или неин оторизиран търговец.

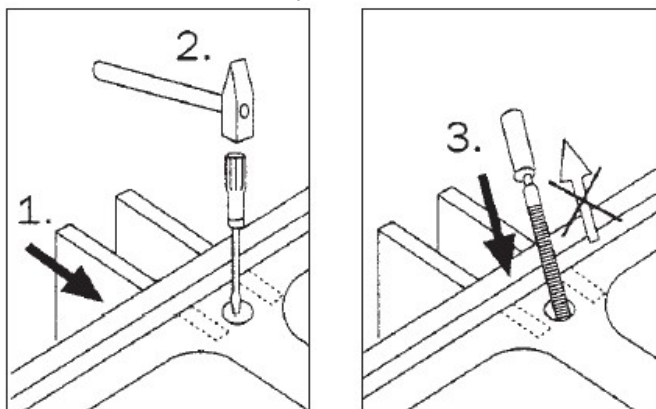
Тъй като не поемаме отговорност за неправилен монтаж, ви молим да спазвате инструкциите описани в това ръководство.

Важно:

Никога не поставяйте мивката на нейния ръб, тъй като това може да доведе до счупване.

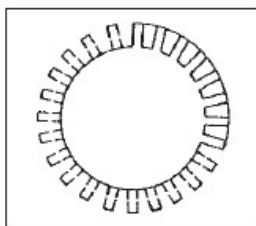
1. Отвори за връзките на крана

Мивката се предлага с предварително отбелязани отвори от $\varnothing 35$ mm от двете страни. Уверете се, че мивката е подпряна равномерно в рамките на приблизително 15 mm от двете страни на предварително пробития отвор. Отгоре внимателно пробийте дупката с малко длето или отвертка.



За кранове с диаметър над 35 mm, отворът трябва да се разшири.

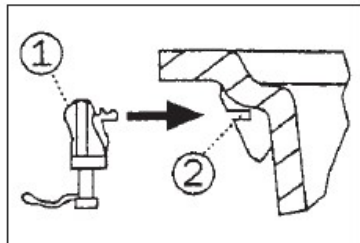
Това може да бъде направено с помощта на ротационен трион, снабден с острие, подходящо за рязане на метал. Изрежете както е показано на илюстрацията по-долу и внимателно отчупете образувалите се издатини с клещи.



Внимание: не използвайте сила.

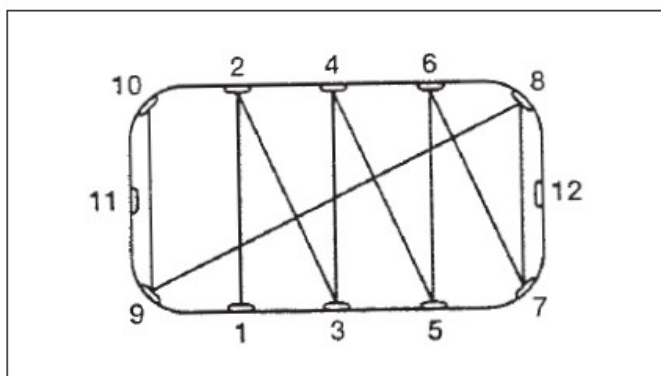
2. Фиксиращи скоби

Поставете приложените скоби (1) в предварително оформените гнезда (2) от долната страна на мивката.



Върху ръбът на мивката нанесете 2-3 милиметров слой от силиконова уплътнителна смес. Поставете мивката в подготвения отвор на работния плот и я регулирайте така, че в крайната си позиция всички фиксиращи зъбци да захващат равномерно дървото. Натиснете мивката на място и отстранете излишната уплътнителна смес. Затегнете фиксиращите винтове на ръка в реда, показан на скицата по-долу. Ако използвате електрическа или пневматична отвертка, не превишавайте въртящия момент от 6,0 Nm.

Не използвайте електрически или пневматични отвертки, освен ако не са оборудвани с ограничител за въртящия момент.



Инструкции за поддръжка

Поздравяваме ви за това, че се доворихте на ТЕКА и поръчахте тази висококачествена мивка. С минимална грижа тя ще ви служи вярно дълго години. Моля, спазвайте препоръките за грижа описани по-долу.

За всекидневно почистване, използвайте обикновен почистващ препарат. След това изплакнете с топла вода и подсушете.

Петната от сок, чай или кафе могат да се окажат трудни за почистване ако бъдат оставени. Ето защо при евентуален техен контакт с мивката незабавно ги почистете и след това изплакнете.

Упоритите следи или петна, причинени от измиване на метални предмети, като прибори за хранене или тенджери могат да бъдат отстранени с течен или прахообразен почистващ препарат. Винаги използвайте подложка за горещите тенджери.

Тъй като Tegraniт съдържа висок процент кварц, повърхността му е много добра и устойчива на надраскване. За да премахнете следи от повреди, причинени от изпуснати съдове (бъдете изключително внимателни и не изпускайте прекалено тежки обекти върху мивката), препоръчваме да изшлайфате мястото първо с едра, а след това с фина шкурка, като използвате кръгови движения. След това завършете зоната с нанесен прах за измиване на сухо и изплакнете с чиста вода.

След почистване подсушете внимателно, за да предотвратите образуването на петна от варовик, особено видими при мивки с тъмен цвят.

Петната от варовик могат да бъдат почистени с помощта на оцет разтворен в топла вода.

“ТЕКА България ЕООД” не носи отговорност за преводни и печатни грешки”.

ТЕКА БЪЛГАРИЯ ЕООД

Офис и шоу-рум:

бул. „Цариградско шосе“ № 135

София 1784, България

тел. 02/9768 330; 0895 613 370

URL: <http://www.teka.bg>

Facebook: ТЕКА БЪЛГАРИЯ ЕООД