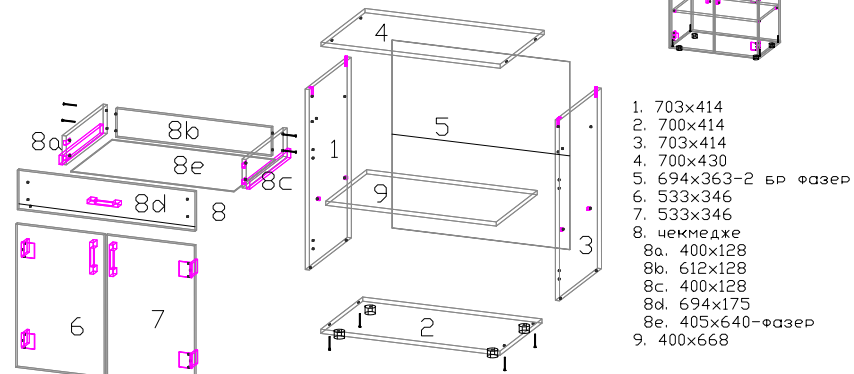


МОНТАЖНА СХЕМА



1. 703x414
2. 700x414
3. 703x414
4. 700x430
5. 694x363-2 БР ФАЗЕР
6. 533x346
7. 533x346
8. чекмедже
- 8а. 400x128
- 8б. 612x128
- 8с. 400x128
- 8d. 694x175
- 8е. 405x640-ФАЗЕР
9. 400x668

Указания: Детайли 1-3 се монтират един към друг по ред на номерата чрез евровинтове. Детайл 4 се монтира чрез дибли и минификс сглобки. Фазера 5 се кове с пирони отзад към корпуса. Отдолу на детайл 2 с видии 4x25 се навиват пластмасови крачета. Вратите 6 и 7 се монтират на панти ниско рамо. Детайлите на чекмеджето 8а-8d се монтират един към друг чрез минификс сглобки и евровинтове. Отдолу се кове фазера 8е. Към детайли 1-3 ,съответно 8а-8с се монтират водачите на чекмеджето 8. Детайл 9 се поставя на рафтоносачи.