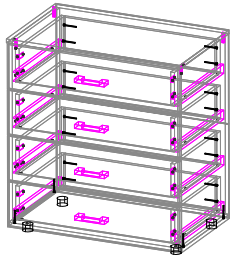
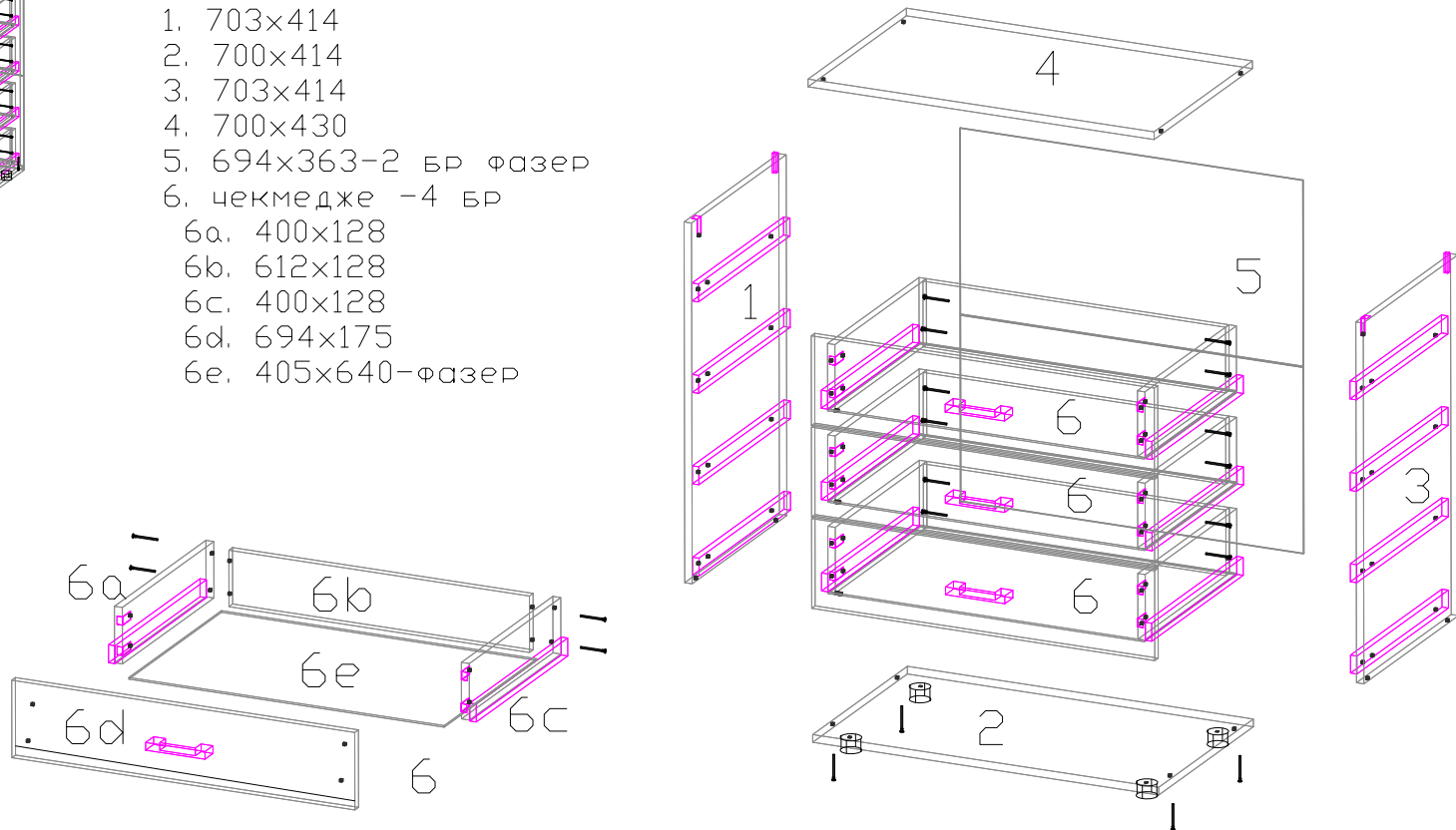


МОНТАЖНА СХЕМА



1. 703x414
2. 700x414
3. 703x414
4. 700x430
5. 694x363-2 БР ФАЗЕР
6. чекмедже -4 БР
 - 6а. 400x128
 - 6б. 612x128
 - 6с. 400x128
 - 6д. 694x175
 - 6е. 405x640-Фазер



Указания: Детайли 1-3 се монтират един към друг по ред на номерата чрез евровинтовете. Детайл 4 се монтира чрез дибли и минификс сглобки. Фазера 5 се кове с пирони отзад към корпуса. Отдолу на детайл 2 с видии 4x25 се навиват пластмасови клачета. Детайлите на чекмеджето 6а-6д се монтират един към друг чрез минификс сглобки и евровинтовете. Отдолу се кове фазера 6е. Към детайли 1-3 ,съответно 6а-6с се монтират водачите на чекмеджето 6.