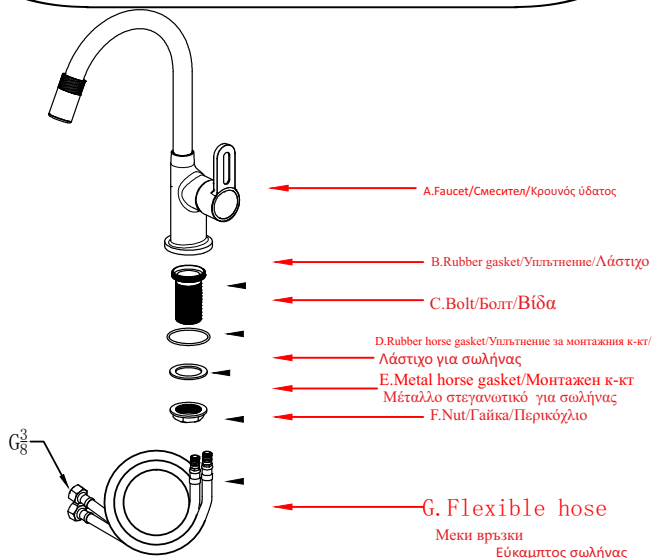


Инструкция за монтаж на смесител за кухня

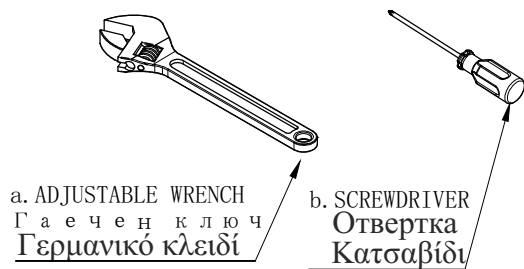
Preparation/Подготовка/ Προετοιμασία/

1. Water heater install
Монтирайте бойлера
Εγκατεστημένος Θερμοσίφωνας
2. turn off water supplyer
Спрете водоподаването
Να σταματήσει το νερό

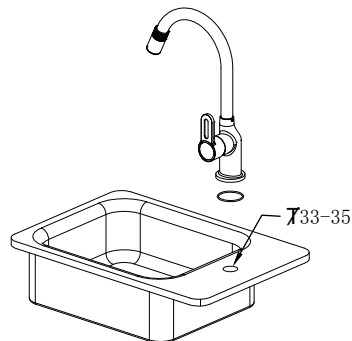
Material List/Списък с материали: Κατάλογος υλικών:



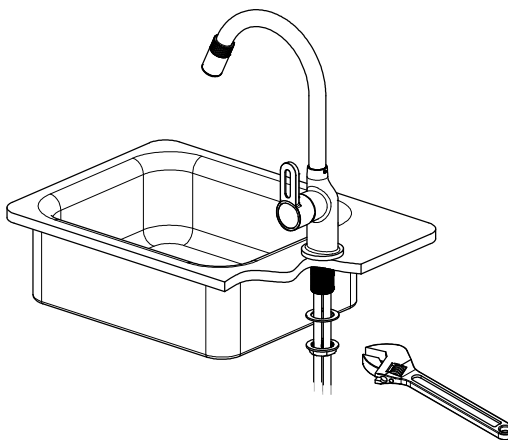
Tool List/Списък с инструменти: Κατάλογος εργαλείων



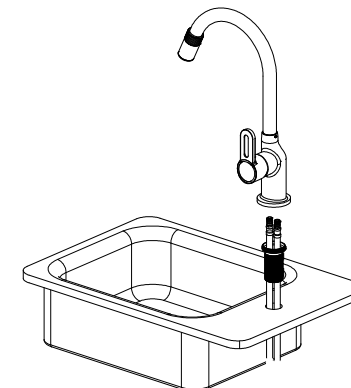
Installation Step/Инсталационни стъпки/Βήματα Εγκατάστασης



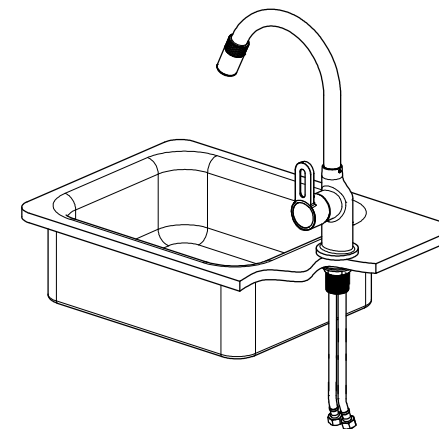
1. Put the B into the bottom of A, as shown on the picture
Поставете В. на дъното на А, както е посочено на изображението.
Βάλτε В. στον πυθμένα Α., όπως φαίνεται στην еικόνα.



3. Connect D & E through C, screw F to be drawing
Свържете D. & E. през C., завийте F., за да бъде стегнато, както е посочено.
1. Συνδέστε D. & E. μέσω C., γυρίστε F., να είναι σφιχτό, όπως φαίνεται στην еικόνα



2. Put C through the base, fix C with A, As shown on the picture
Сложете C. към основата, прикрепете C. към А., както е изобразено
Βάλτε C. προς τη βάση, επισυνάψτε C. στην κατεύθυνση Α., όπως φαίνεται στην еικόνα



4. Connect the G to the water supply, as shown
Свържете G. към водопровода, както е посочено.
Συνδέστε G με τον υδραυλικό, όπως φαίνεται στην еικόνα