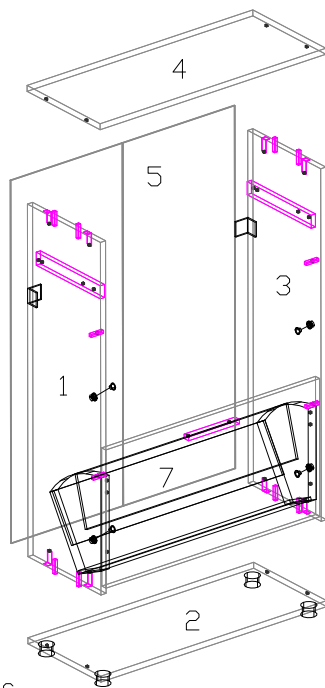


1. 944x285
2. 700x285
3. 944x285
4. 700x285
5. 348x972-2 БРОЯ ФАЗЕР
6. чекмедже
7. врата - 2 БРОЯ

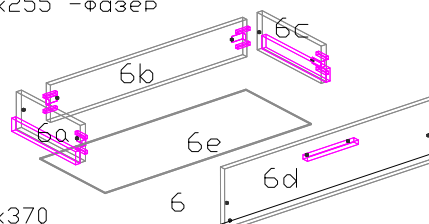
Забележка:

Детайлите 1-4 се монтират един към друг по ред на номерата чрез дибли и минификс сглобки. Фазера 5 се кове с пирони отзад към корпуса. Детайли 6а - 6d се монтират един към друг чрез дибли и минификс сглобки. Отдолу се кове фазер 6е. Към детайли 1-3 съответно 6а-6с се монтират водачите на чекмеджето 6. Към детайл 7а се завиват с винтове 3.5x16 механизмите 7b и 7с. Между механизмите се завиват детайли 7d и 7е с винтове 3.5x16 за които се разпробиват предварително отвори със свредло 3 мм. Отвътре на детайли 1 и 3 се набиват пантите на механизма за обувки и стоперите. Вратите с механизмите се монтират към пантите чрез пластмасови шайби и винтове 4x13. Отдолу на детайл 2 се набиват пластмасови крачета. При необходимост отвътре на детайли 1 и 3 се монтират окачвачи за фиксиране към стена.



Монтажна схема

- 6а. 250x100
- 6b. 610x100
- 6с. 250x100
- 6d. 664x168
- 6е. 640x255 - фазер



- 7а. 664x370
- 7b. механизъм за обувки ляв
- 7с. механизъм за обувки десен
- 7d. 655x90
- 7е. 655x140 - 2 БРОЯ

