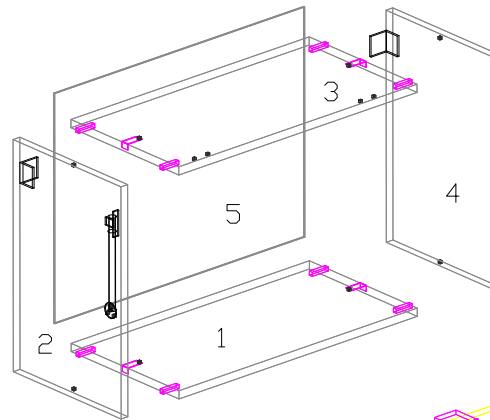
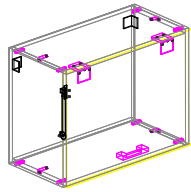


## Монтажна схема



ШКАФ

1. 570x290

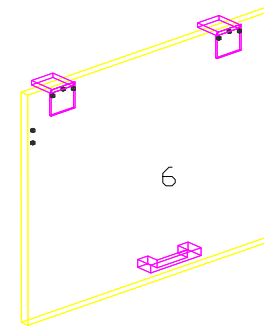
2. 370x290

3. 570x290

4. 370x290

5. 365x596 - гръб фазер

6. 365x596



Забележка: Детайлите се монтират един към друг по ред на номерата чрез дибли и минификс сглобки. Детайл 5 се кове с пирони отзад към корпуса. Детайл 6 се монтира чрез панти ниско рамо. Към детайли 2 и 4 се завиват окачвачи за стена. Чрез винтове към детайли 2 и 6 се монтира амортисьор.