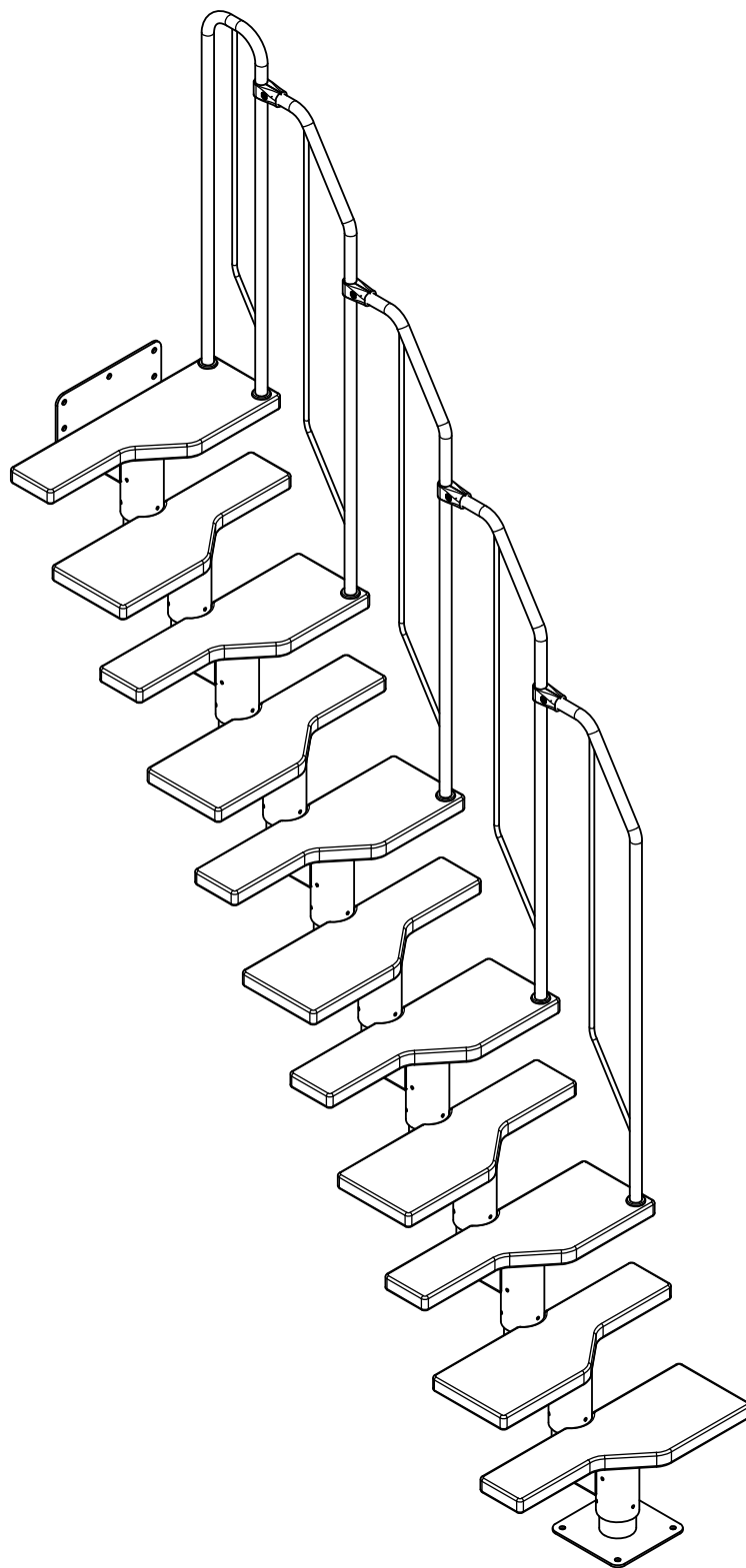
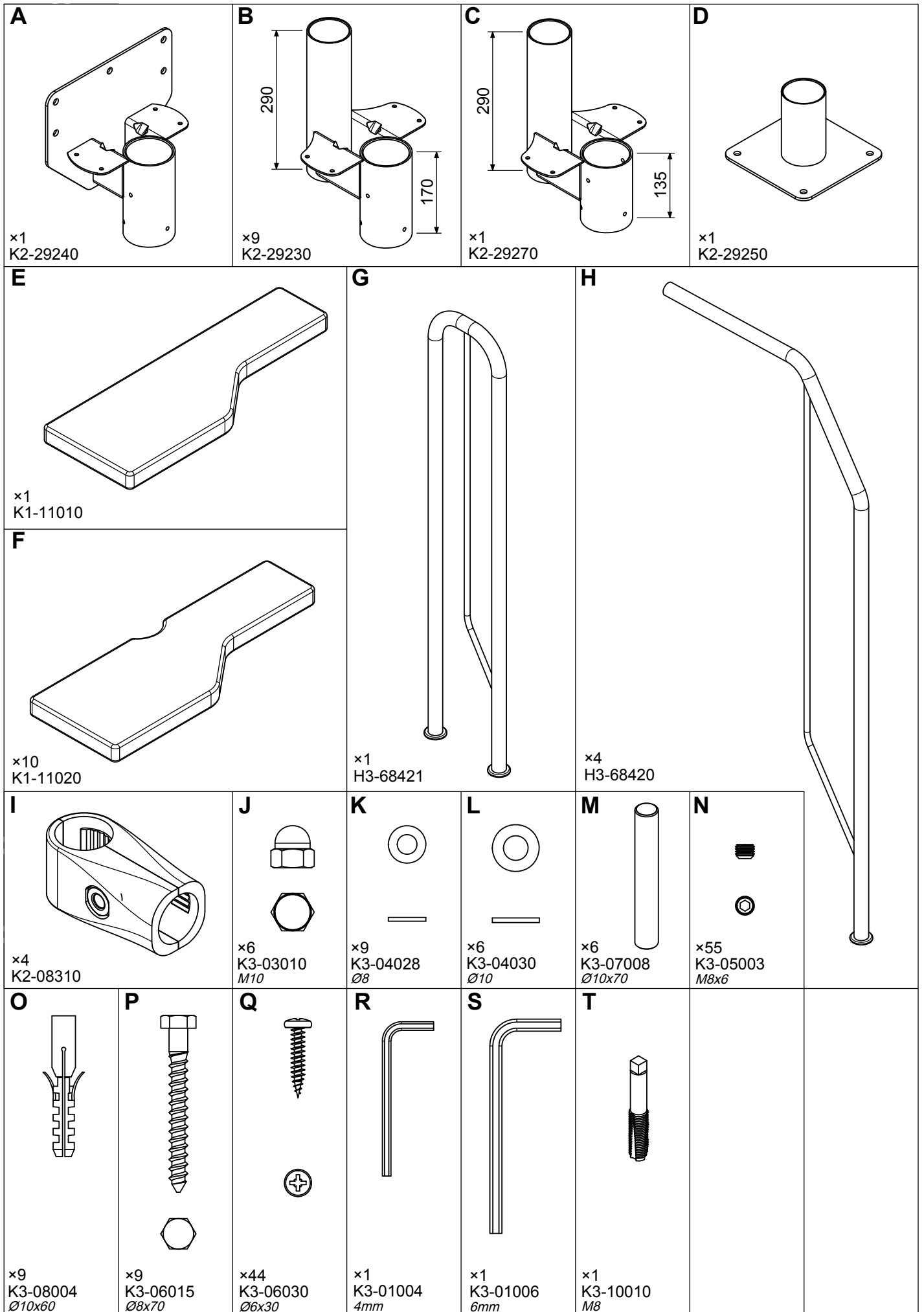


ATHENA





ПРЕДИ МОНТАЖА

ЗАБЕЛЕЖКА!

Преди монтажа трябва точно да изчислите височината на изкачване за всяко стъпало. За да я изчислите, трябва да разделите височината на етажа (от горната повърхност на долния под до горната повърхност на горния под) на броя изкачвани стъпала.

Броят изкачвания = броя на стъпалата + 1

Брой изкачвания:	Брой стъпала: Брой изкачвания минус 1	При праволинеен монтаж на стъпалата (cm)	Височина на етажа (мин. - макс.)
12	11	160	222-276

Пример:

Височина на етажа = 263 cm

12 изкачвания = 11 стъпала

$263 \text{ cm} : 12 = 21,91 \text{ cm}$

21,91 cm = височина на едно изкачване (на едно стъпало)

При праволинеен монтаж на стъпалата дължината на монтажния отвор не бива да бъде по-малка от 130 cm. Това ще гарантира удобно използване на стъпалата.

Възможност за регулиране на височината на изкачване (стъпало): 18,5 - 23 cm.

МОНТАЖ

Монтаж на горния елемент А

Изчислената предварително височина на изкачване трябва да бъде измерена от горната повърхност на горния етаж и към нея да се добави дебелината на едно стъпало.

Пример: изчислена височина на стъпалото 21,91 cm + 4 cm = 25,91 cm

Това е височината на монтаж на горната повърхност на горния елемент А.

Вижте: стр. 4: ВВ означава примерно изчислена височина на изкачване, която възлиза на 21,91 cm.

Важно е по време на монтаж временно да подпрете монтираната конструкция.

В противен случай тя може да се изкриви (вижте: стр. 5).

В случай на монтаж на стъпалата по дъга трябва да обърнете внимание, че разстоянието между отделните балюстри може да бъде от 135 до 345 mm.

