

Електрически отоплителен котел

Tronic Heat 3000/3500

4-12 kW | 15-24 kW



BOSCH

Ръководство за монтаж и техническо обслужване за специалиста

Съдържание

| | | |
|----------|--|-----------|
| 1 | Обяснение на символите и указания за безопасност | 3 |
| 1.1 | Обяснение на символите | 3 |
| 1.2 | Общи указания за безопасност | 3 |
| 2 | Данни за продуктите | 5 |
| 2.1 | Обзорен преглед на типовете | 5 |
| 2.2 | Декларация за съответствие | 5 |
| 2.3 | Използване по предназначение | 5 |
| 2.4 | Данни за разхода на енергия на продукта | 5 |
| 2.5 | Указания за монтаж | 5 |
| 2.6 | Указания за експлоатация | 5 |
| 2.7 | Антифриз и инхибитори | 5 |
| 2.8 | Стандарти, регламенти и директиви | 6 |
| 2.9 | Инструменти, материали и помощни материали | 6 |
| 2.10 | Минимални отстояния и възпламеняемост на строителните материали | 6 |
| 2.11 | Описание на продукта | 6 |
| 2.12 | Конструкция на отоплителния котел | 7 |
| 2.12.1 | Tronic Heat 3000/ Tronic Heat 3500 4 - 12 kW | 7 |
| 2.12.2 | Tronic Heat 3000/ Tronic Heat 3500 15 - 24 kW | 8 |
| 2.13 | Обхват на доставката | 9 |
| 2.13.1 | Необходими допълнителни принадлежности | 9 |
| 2.13.2 | Допълнителни принадлежности по избор | 9 |
| 2.14 | Типова табелка | 9 |
| 2.15 | Размери | 10 |
| 2.16 | Технически данни | 11 |
| 3 | Транспорт | 12 |
| 3.1 | Транспорт | 12 |
| 4 | Монтаж | 12 |
| 4.1 | Монтаж | 12 |
| 4.2 | Преди монтажа | 12 |
| 4.3 | Разстояния | 12 |
| 4.4 | Демонтиране на облицовката на котела | 12 |
| 4.5 | Монтиране на котела | 13 |
| 4.5.1 | Шаблони за закрепване на отоплителния котел на стената | 13 |
| 4.6 | Изграждане на хидравличните връзки | 15 |
| 4.7 | Пълнене на отоплителната инсталация и проверка на нейната плътност | 15 |
| 4.7.1 | Пълнене на отоплителния котел с отоплителна вода | 15 |
| 4.7.2 | Защита на помпата | 16 |
| 4.7.3 | Автоматично обезвъздушаване на отоплителния котел | 17 |
| 5 | Електрическа връзка | 17 |
| 5.1 | Свързване към мрежата | 17 |
| 5.1.1 | Свързване към мрежата 4...12 kW (мрежа с 3 проводника) | 17 |
| 5.1.2 | Свързване към мрежата 4...24 kW (мрежа с 5 проводника) | 18 |
| 5.1.3 | Кабелен вход за захранващия кабел | 18 |
| 5.2 | Електрически схеми | 19 |
| 5.2.1 | Схема за електрическо свързване на отоплителни котли Tronic Heat 3000/3500 | 19 |

| | | |
|----------|--|-----------|
| 5.2.2 | Електроника отоплителен котел | 22 |
| 5.2.3 | Връзка за стаен термостат | 22 |
| 5.2.4 | Управление на отоплителния котел чрез дистанционно управление на топлината (неутрален проводник) | 23 |
| 5.2.5 | Управление на отоплителния котел чрез дистанционно управление на топлината (фазов проводник) | 23 |
| 5.2.6 | Блокиране на отоплителния котел и управление чрез дистанционно управление на топлината (неутрален проводник) | 24 |
| 5.2.7 | Управление на отоплителния котел чрез дистанционно управление на топлината (външен неутрален проводник) | 24 |
| 5.2.8 | Управление на отоплителния котел чрез дистанционно управление на топлината (външно напрежение) | 25 |
| 5.2.9 | Управление на отоплителния котел без дистанционно управление на топлината (и без блокиране на котела) | 25 |
| 5.2.10 | Управление на загряването на топла вода (ТВ) чрез температурния датчик за ТВ или контакта на термостата за ТВ | 26 |
| 5.2.11 | Управление на загряването на топлата вода (ТВ) от две помпи (с възвратен клапан) | 26 |
| 5.2.12 | Управление на отоплителния котел като заместващ източник на топлина чрез температурния датчик за заместващ източник или контакта на термостата за заместващ източник | 27 |
| 5.2.13 | Присъединяване на външен температурен датчик за минималната температура в помещението | 27 |
| 6 | Пускане в експлоатация | 28 |
| 6.1 | Преди пускане в експлоатация | 28 |
| 6.2 | Първо начално пускане в експлоатация | 28 |
| 6.2.1 | Проверка и деблокиране на предпазния термостат | 28 |
| 6.2.2 | Проверка на термостата на отоплителния котел | 28 |
| 6.2.3 | Проверка на предпазния вентил | 28 |
| 6.3 | Протокол за пускане в експлоатация | 29 |
| 7 | Обслужване на отоплителната инсталация | 29 |
| 7.1 | Експлоатация | 29 |
| 7.2 | Управление на отоплителния котел | 29 |
| 7.3 | Регулиране на отоплението | 32 |
| 7.3.1 | Стандартен регулатор Вкл./Изкл. | 32 |
| 7.3.2 | Адаптивно регулиране | 32 |
| 7.3.3 | PID регулиране | 32 |
| 7.4 | Други функции на отоплителния котел | 32 |
| 7.4.1 | Функция защита срещу замръзване | 32 |
| 7.4.2 | Тласък на помпата | 33 |
| 7.4.3 | Показание на температурата и на функцията на отоплителния котел под 0°C при изключена функция за защита срещу замръзване | 33 |
| 7.4.4 | Смяна на нагревателните пръти | 33 |
| 7.5 | Извеждане на отоплителния котел от експлоатация | 33 |
| 7.6 | Списък на работните параметри | 33 |
| 7.7 | Списък на сервизните параметри | 34 |
| 8 | Почистване и техническо обслужване | 36 |

| | | |
|-----------|---|-----------|
| 8.1 | Почистване на котела | 36 |
| 8.2 | Проверка на работното налягане, допълване на отоплителна вода и обезвъздушаване на инсталацията | 36 |
| 8.3 | Допълване на отоплителна вода и обезвъздушаване на инсталацията | 36 |
| 8.4 | Сервизен протокол за инспекция и техническо обслужване | 37 |
| 9 | Указания за планиране | 38 |
| 9.1 | Напорна височина на циркуляционната помпа на отоплителната система и хидравлични примери | 38 |
| 9.2 | Примерна инсталация | 39 |
| 10 | Защита на околната среда и депониране като отпадък | 40 |
| 11 | Неизправности | 41 |
| 11.1 | Неизправности и отстраняване на неизправности | 41 |
| 11.2 | Показване на неизправности на отоплителния котел | 44 |

1 Обяснение на символите и указания за безопасност

1.1 Обяснение на символите

Предупредителни указания

В предупредителните указания сигналните думи обозначават начина и тежестта на последиците, ако не се следват мерките за предотвратяване на опасността.

Дефинирани са следните сигнални думи и същите могат да бъдат използвани в настоящия документ:



ОПАСНОСТ:

ОПАСНОСТ означава, че ще възникнат тежки до опасни за живота телесни повреди.



ПРЕДУПРЕЖДЕНИЕ:

ПРЕДУПРЕЖДЕНИЕ означава, че могат да настъпят от тежки до опасни за живота телесни повреди.



ВНИМАНИЕ:

ВНИМАНИЕ означава, че могат да настъпят леки до средно тежки телесни повреди.

УКАЗАНИЕ:

УКАЗАНИЕ означава, че могат да възникнат материални щети.

Важна информация



Важна информация без опасност за хора или вещи се обозначава с показания информационен символ.

Други символи

| Символ | Значение |
|--------|---------------------------------------|
| ▶ | Стъпка на действие |
| → | Препратка към друго място в документа |
| • | Изброяване/запис в списък |
| – | Изброяване/запис в списък (2. ниво) |

Табл. 1

1.2 Общи указания за безопасност

⚠ Указания за целевата група

Това ръководство за монтаж е предназначено за специалисти по водопроводни и отоплителни инсталации и електротехника. Указанията във всички ръководства трябва да се спазват. При неспазване е възможно да възникнат материални щети и телесни повреди или дори опасност за живота.

- ▶ Преди монтажа прочетете Ръководствата за монтаж (на отоплителния котел, регулатора на отоплението и т.н.).
- ▶ Следвайте указанията за безопасност и предупредителните указания.
- ▶ Спазвайте националните и регионалните предписания, технически правила и директиви.
- ▶ Документирайте извършените дейности.

⚠ Общи указания за безопасност

Неспазването на указанията за безопасност може да доведе до тежки наранявания, а впоследствие и до смърт, а освен това може да предизвика материални щети и замърсяване на околната среда.

- ▶ Преди пускането в експлоатация на инсталацията прочетете внимателно указанията за безопасност.
- ▶ Уверете се, че монтажът и първоначалното пускане в експлоатация, както и техническото обслужване и поддържането в изправност, ще бъдат извършвани само от сервизна фирма.
- ▶ Почистването и техническото обслужване да се провеждат най-малко веднъж годишно. При това цялото съоръжение да се проверява за безаварийно функциониране. Отстранявайте незабавно констатираните дефекти.
- ▶ Спазвайте съответните ръководства на компонентите на инсталацията, допълнителното оборудване и резервните части.
- ▶ Проверете дали типът на отоплителния котел съответства на предвиденото предназначение.
- ▶ След разопаковане на отоплителния котел проверете дали доставката е пълна.

⚠ Опасност поради несъблюдаване на личната безопасност в аварийни случаи, например при пожар

- ▶ Никога не излагайте живота си на опасност. Личната безопасност е винаги на първо място.

⚠ Повреди вследствие на грешки при обслужването

Грешките в обслужването могат да доведат до телесни повреди и/или материални щети.

- ▶ Уверете се, че достъп имат само лица, които могат да обслужват котела компетентно.
- ▶ Инсталиране, въвеждане в експлоатация, както и техническо обслужване и поддържане в изправност, трябва да се извършват само от оторизирана сервизна фирма.

⚠ Монтаж, пускане в експлоатация и техническо обслужване

Монтажът, пускането в експлоатация и техническото обслужване трябва да се извършват само от оторизирана сервизна фирма.

- ▶ Проверете обхвата на доставката за липси и щети. Монтирайте само части без дефекти.
- ▶ Съблюдавайте съответните ръководства на компонентите на уреда, принадлежностите и резервните части.
- ▶ Винаги използвайте отоплителния котел с правилното предписано работно налягане.
- ▶ За да предотвратите повреди вследствие на свръхналягане, никога не затваряйте предпазните вентили. По време на нагряването от предпазния вентил на отоплителния кръг и тръбите за топла вода може да изтече вода.
- ▶ Монтирайте уреда само в помещение, защитено от замръзване.
- ▶ Не съхранявайте и не оставяйте запалими материали или течности в близост до уреда.
- ▶ Спазвайте разстоянията за безопасност и монтаж съгласно това Ръководство и действащите стандарти.
- ▶ Присъединяването на електрическия отоплителен котел към мрежата предполага съгласието на местния доставчик на енергия, което потребителят трябва да получи преди закупуването на котела.

⚠ Опасност за живота поради токов удар!

- ▶ Електрическите връзки и свързването към електрическата мрежа трябва да се изпълняват само от квалифициран персонал след извършване на всички проверки и ревизии. Спазвайте схемата за електрическо свързване.
- ▶ Преди демонтажа на облицовката на отоплителния котел той трябва да се разедини от електрическото захранване и да се защити срещу непреднамерено повторно включване.
- ▶ Преди каквито и да било дейности изключете напълно уреда от електрическото захранване (напр. чрез предпазния прекъсвач/предпазителя).
- ▶ Този уред е предназначен за употреба в работна среда AA5/AB5 в съответствие с ČSN 33 2000-3:95.
- ▶ Неправилното свързване на отоплителния котел може да доведе до щети, за които производителят не поема отговорност.

⚠ Инспекция и техническо обслужване

- ▶ Ние препоръчваме: сключете договор за техническо обслужване и инспекция с правоспособна специализирана фирма и й възлагайте всяка година техническото обслужване на котела.

Потребителят е отговорен за сигурната и екологична експлоатация на отоплителната инсталация.

- ▶ Обърнете внимание на указанията за безопасност в главата «Техническо обслужване и почистване».

⚠ Оригинални резервни части

Производителят не поема отговорност за щети, възникнали вследствие на използване на неоригинални компоненти.

- ▶ Използвайте само оригинални резервни части и допълнително оборудване на производителя.

⚠ Повреди вследствие на замръзване

Ако инсталацията не работи, тя може да замръзне:

- ▶ Съблюдавайте указанията за защита от замръзване.
- ▶ Оставете инсталацията винаги включена заради допълнителните функции, например Подгряване на водата или Защита от блокиране.
- ▶ Отстранявайте незабавно евентуалните повреди.

⚠ Инструктаж на клиента (оператора)

- ▶ Информирайте клиента за принципа на действие на отоплителния уред и го обучете за неговото управление.
- ▶ Клиентите следва да се предупредят, че не трябва да предприемат самостоятелно никакви модификации или ремонти.
- ▶ Обърнете внимание на клиента на това, че децата не трябва да пребивават в близост до топлинния източник без надзор от възрастен.
- ▶ Попълнете протокола за пускане в експлоатация, който е част от тази документация, и го предайте на клиента.
- ▶ Предайте техническите документи на клиента.

2 Данни за продуктите

Настоящото Ръководство съдържа важна информация за безопасния и експертен монтаж, пускане в експлоатация и техническо обслужване на отоплителния котел.

Ръководството е предназначено за специалиста, който въз основа на професионалното си образование и опит има познания за работа с отоплителни инсталации.

2.1 Обзорен преглед на типовете

Настоящото Ръководство обхваща следните типове:

| Наименование | Мощност |
|--|----------|
| Tronic Heat 3000 без помпа и разширителен съд | 4-12 kW |
| Tronic Heat 3500 с помпа и разширителен съд | 4-12 kW |
| Tronic Heat 3000 без помпа и разширителен съд | 15-24 kW |
| Tronic Heat 3500 с помпа и разширителен съд | 15-24 kW |

Табл. 2 Обзорен преглед на типовете

2.2 Декларация за съответствие



По своята конструкция и работно поведение този продукт отговаря на европейските директиви, както и на допълващите ги национални изисквания. Съответствието е доказано с CE маркировка.

Можете да поискате декларацията за съответствие за продукта. За целта се обърнете към адреса върху последната страница на това ръководство.

2.3 Използване по предназначение

Отоплителният котел може да се използва само за загряване на отоплителна вода и индиректно производство на топла вода.

Отоплителният котел е предназначен за монтаж в централни отоплителни системи на еднофамилни и многофамилни къщи, апартаменти и подобни обекти.

Той може да бъде свързан към затворена отоплителна инсталация, съотв. към акумулираща система за топла вода (индиректно подгриване на топла вода). Заедно с котел за твърдо гориво той може да бъде инсталиран в съществуващи затворени отоплителни инсталации. Промислената употреба на уредите за производство на топлина за технологични процеси е забранена.

За да осигурите употреба по предназначение, трябва да съблюдавате ръководството за експлоатация, сведенията върху фирмената табелка за типа на уреда и техническите данни.

2.4 Данни за разхода на енергия на продукта

Данни за разхода на енергия на продуктите намерете в Ръководството за обслужване за оператора. Продуктът е с клас на енергийна ефективност D в съответствие с Регламент на ЕС № 811/2013, № 812/2013, № 813/2013 и № 814/2013 за допълване на Директива 2010/30/ЕС.

2.5 Указания за монтаж



Използвайте само оригинално допълнително оборудване от производителя или такова, одобрено от производителя. Производителят не поема отговорност за щети, възникнали вследствие на използване на неоригинални компоненти.

При монтаж на уреда и на отоплителната инсталация имайте предвид следното:

- Националните строителни норми относно условията за монтаж
- Предписанията и стандартите за предпазното оборудване на отоплителната инсталация,
- специфичните за страната изисквания за мястото на монтаж.

2.6 Указания за експлоатация

При експлоатацията на отоплителната инсталация обърнете внимание на следните указания:

- ▶ Използвайте отоплителния котел с максимална температура 85 °C, минимално налягане 0,6 bar и максимално налягане 3 bar и го проверявайте периодично по време на работа.
- ▶ Отоплителният котел трябва да бъде обслужван само от възрастни, които са запознати с указанията и режима му на подгриване.
- ▶ Никога не затваряйте предпазния вентил (→ фиг. 1, стр. 7, [15])
- ▶ Не поставяйте запалими предмети върху отоплителния котел или в близост до него (в рамките на предписаното разстояние за безопасност или на минималното отстояние).
- ▶ Почиствайте повърхността на отоплителния котел само с незапалими почистващи препарати.
- ▶ Не съхранявайте запалими материали в помещението за монтаж на котела (напр. бензин, масло).
- ▶ По време на работа всички капаци трябва да бъдат затворени.
- ▶ Спазвайте безопасните разстояния съгласно националните предписания.

2.7 Антифриз и инхибитори

Отоплителният котел е оборудван с функция за защита срещу замръзване, която е активирана по подразбиране. Поради това използването на антифриз не е задължително.

УКАЗАНИЕ:

Възможни са материални щети и отпадане на гаранцията при използване на антифриз!

Използването на антифриз в отоплителната инсталация води до скъсяване на експлоатационния живот на отоплителния котел, преди всичко на нагревателите, и общо на цялата отоплителна система. Същевременно се влошава топлопренасянето и ефективността на отоплителния котел.

- ▶ Защитете вашия продукт и по възможност не използвайте антифриз.

Ако използването на антифриз не може да бъде избегнато, то трябва да се използва само антифриз, разрешен за отоплителни инсталации, като напр. Antifrogen N.

- ▶ Използвайте антифриз само съгласно спецификациите на производителя на антифриз, например, относно минималната концентрация, за да избегнете замръзване на отоплителната система.
- ▶ Следвайте указанията на производителя на антифриза относно периодичните проверки и адаптации.



Преди пълненето на отоплителната система с вода почистете и промийте основно цялата отоплителна система. Пълнене и изпускане на водата не е достатъчно за тази цел.



Антифриз за отоплителната инсталация (→ глава 7.4.1, стр. 32)

2.8 Стандарти, регламенти и директиви



За монтажа и експлоатацията на отоплителната инсталация:

- ▶ Спазвайте специфичните за страната стандарти и директиви.
- ▶ Следвайте указанията върху типовата табелка на отоплителния котел.

За сигурността, планирането, монтажа, работата и обслужването трябва да се спазват действащите стандарти и предписания. За Чехия важат например следните стандарти и предписания:

- CSN 06 0310:1998 – Централно отопление – Проектиране и монтаж
- CSN 06 0830:1996 – Предпазни инсталации за централно отопление и производство на топла вода
- CSN 06 1008:1998 – Пожарна безопасност на топлинни инсталации
- CSN 07 0240:1993 – Парни котли за топла вода и ниско налягане. Основни разпоредби
- CSN 07 7401:1992 – Вода и пара за устройства за топлинна енергия
- CSN 33 1310:1990 - Електротехнически предписания. Указания за безопасност за електрически уреди, предназначени за използване от лица без електротехническа квалификация
- CSN 33-2000-3:95 – Работна среда AA5/AB5
- CSN 33 2130:1985 - Електротехнически предписания. Вътрешни електрически проводници
- CSN 33 2180:1980 - Електротехнически предписания. Присъединяване на електрически уреди
- CSN EN 50110-1:2003 – Управление на електрически инсталации и работи по същите
- CSN EN 55014:2001 – Електромагнитна съвместимост – Изисквания към електрическите уреди в домакинството, електрически инструменти и подобни уреди
- CSN EN 60 335-1+ed.2:2003 Домакински електрически уреди
- CSN EN 60 335-1+ed.2 zm.A1:2005 Домакински електрически уреди
- CSN EN 61000-3-2 ed.3:2006 Електромагнитна съвместимост (EMC) – Граница за емисии на хармоничните съставлящи на тока
- CSN EN 61000-3-3:1997 Електромагнитна съвместимост (EMC) – Ограничаване на колебанието на напрежението и премигването в разпределителните мрежи на ниското напрежение
- Закон № 22/1997 за техническите изисквания към продуктите
- Правителствен указ GBl. № 178/1997 за определяне на техническите изисквания към строителните продукти + Приложение № 1 – Общи изисквания.
- Регламент GBl. № 48/1982 е изпълнен – основни изисквания за осигуряване на безопасност на работното място и безопасност на техническите инсталации.

2.9 Инструменти, материали и помощни материали

За монтажа и техническото обслужване на отоплителния котел се нуждаете от:

- Стандартни инструменти за монтаж на отоплителни системи, водни инсталации и електрически инсталации.

2.10 Минимални отстояния и възпламеняемост на строителните материали

- ▶ Според страната могат да важат други минимални разстояния от посочените по-долу.
- ▶ Спазвайте специфичните за страната предписания за електрически монтаж и минималните отстояния.
- ▶ Минималното разстояние на външните контури на котела до трудно и средно запалими материали (които след запалване сами изгасват при неподаване на топлинна енергия – степен на горимост B – C1, C2) съгласно CSN 1008:1998 е 200 mm.
- ▶ Минималното разстояние до лесно запалими материали (след запалване горят самостоятелно - C3) е 400 mm. Разстоянието от 400 mm трябва да се спазва и когато запалимостта не е доказана.
- ▶ Върху котела и в зоната, по-малка от безопасното разстояние, не трябва да се оставят предмети от запалими материали. В помещението, където е монтиран котелът, не трябва да се съхраняват запалими материали (дърво, хартия, гума, бензин, нафта и други запалими и летливи вещества).

| Пример за горимост на строителните материали | | |
|--|--------------------------|---|
| A | Негорими | |
| A1: | Негорими | Азбест, камъни, керамични стенни тухли, печена глина, разтвори, мазилка (без органични добавки) |
| A2: | С малко запалими добавки | плоскости от гипсокартон, плоскости от базалтов филц, стъклен фазер |
| B: | Запалими | |
| B1: | Трудно запалими | Дървесина от дъб и бук, ламинирани дървени плоскости, филц |
| B2: | Нормално запалими | Дървесина от пиния, лиственица и смърч, дърво с покритие |
| B3: | Запалими | Асфалт, картон, материали от целулоза, насмолена битумна хартия, дървесновлакнести плоскости, корк, полиуретан, полистирол, полиетилен, подови фазери |

Табл. 3 Горимост на строителните материали

2.11 Описание на продукта

Основните съставни части на електрическия отоплителен котел са:

- Корпус на отоплителния котел
- Монтажна плоскост
- Облицовка на котела
- Управляваща електроника
- Силови елементи
- Хидравличен изключвател
- Предпазен ограничител на температурата (STB)
- Предпазен вентил

Отопителните котли от серията 3500 притежават следното допълнително оборудване:

- Помпа
- Разширителен съд

Монтажната плоскост на електрическия отоплителен котел се монтира към стената с помощта на доставените винтове и дюбели.

Корпусът на отоплителния котел е заварен от неръждаема стомана и е с топлинна изолация, която понижава загубата на топлина.

Същевременно изолацията служи като шумозащита и осигурява тиха експлоатация. В корпуса на отоплителния котел са монтирани електрическите нагревателни пръти (техният брой зависи от мощността на отоплителния котел).

Облицовката на отоплителния котел се състои от стоманена ламарина с коакситно покритие. В наблюдателния прозорец на облицовката е разположена управляващата електроника с дисплей и бутони за управление.

Предпазителят на уреда и главният прекъсвач се намират в отоплителния котел. Оптималното протичане на водата в корпуса на котела и в цялата отоплителна инсталация се осигурява от електронно управляваната помпа.

Управляващата електроника регулира топлината на водата в корпуса на отоплителния котел, а защитен ограничител на температурата предпазва корпуса на отоплителния котел от прегряване.

2.12 Конструкция на отоплителния котел

2.12.1 Tronic Heat 3000/ Tronic Heat 3500 4 - 12 kW

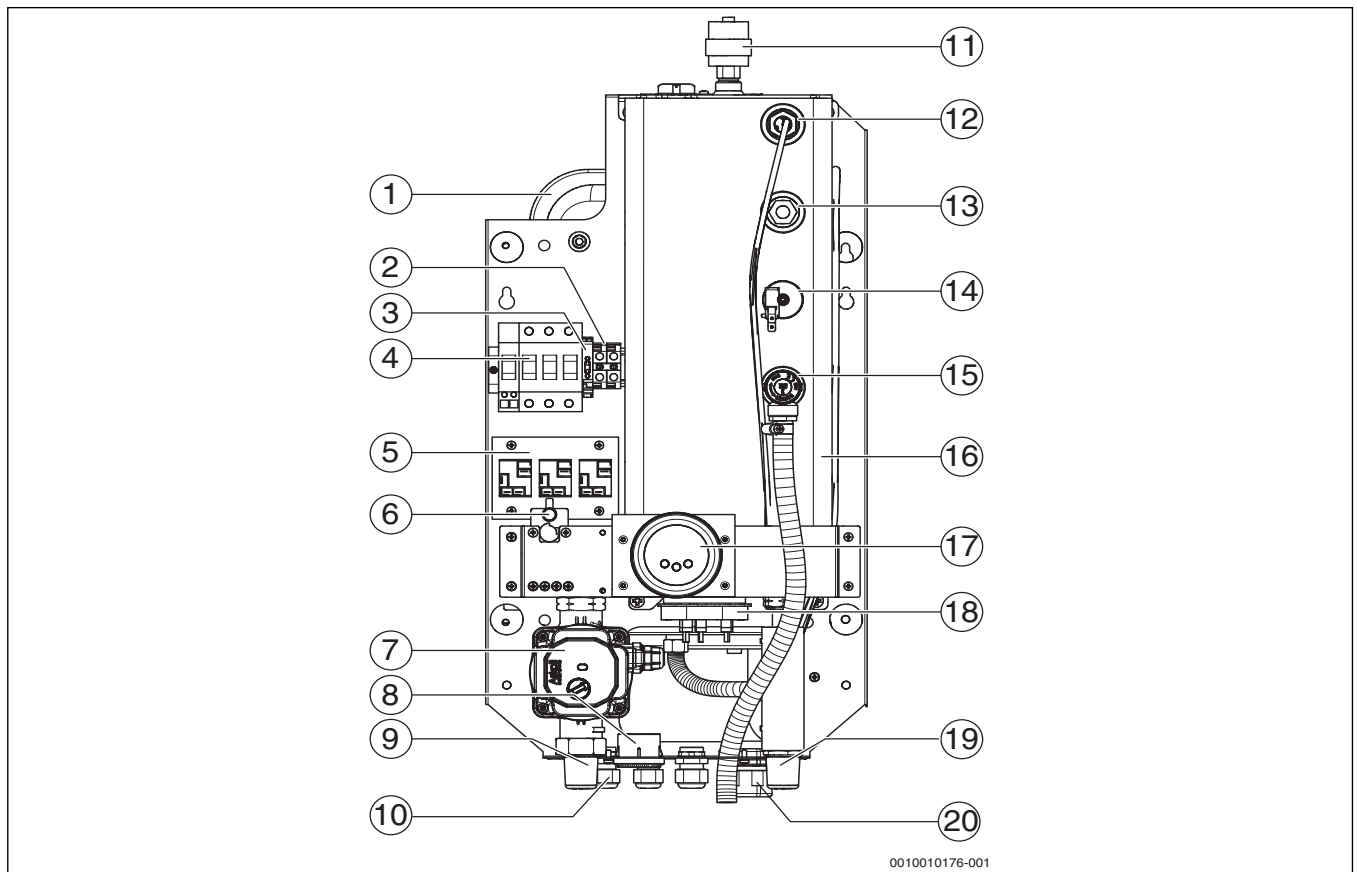


Отоплителният котел Tronic Heat 3000 не е оборудван с помпа и разширителен съд.

Температурата на подаване на отоплението се показва на дисплея, а с помощта на бутоните се настройват зададените стойности на отоплителния котел. Налягането в отоплителната инсталация се измерва от манометър в долната част на отоплителния котел.

Прекъсвачът за налягане на отоплителния котел контролира минималното работно налягане от 0,6 bar в отоплителната инсталация. При ниско налягане отоплителният котел не работи.

На дисплея се показва текущото състояние на отоплителния котел, както и евентуалните му неизправности.



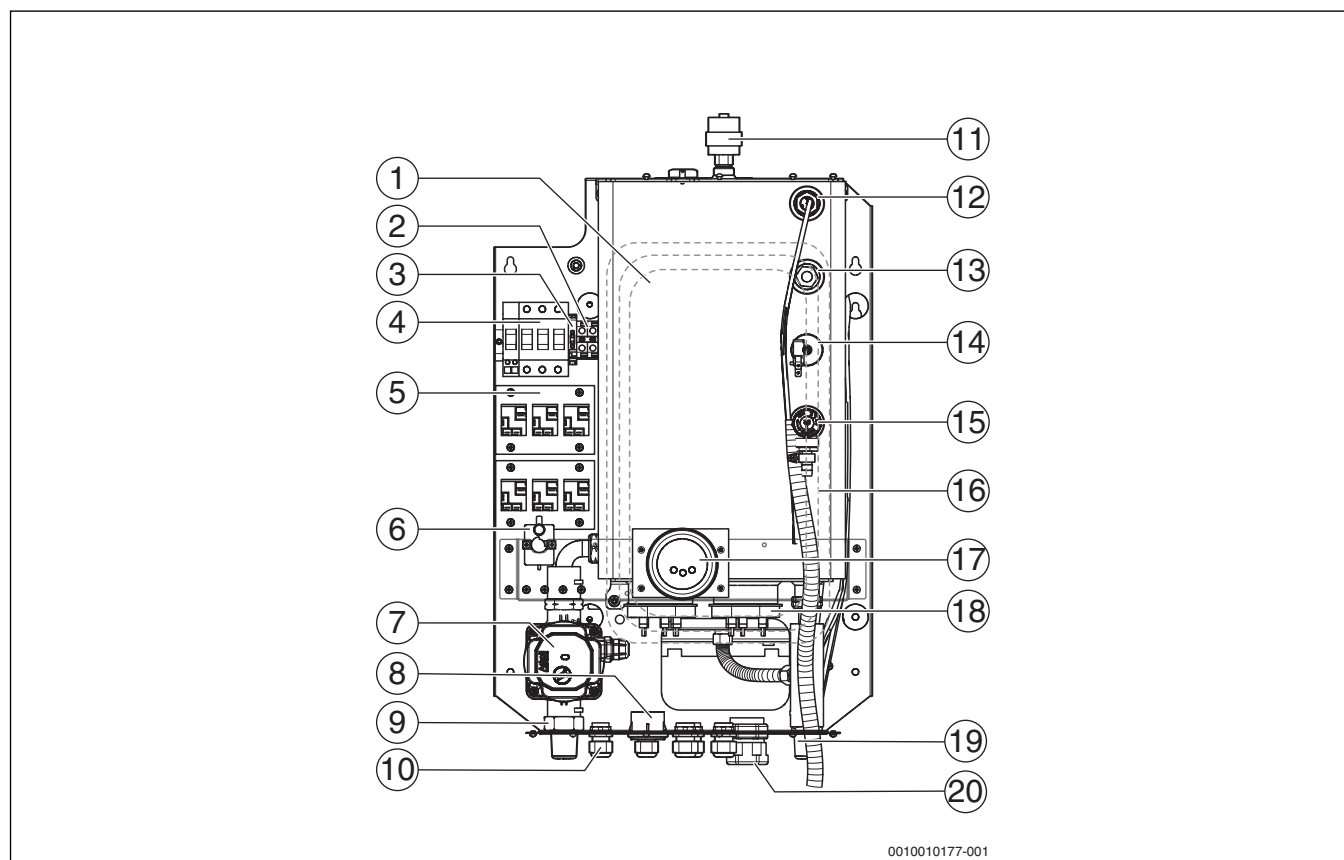
Фиг. 1 Функционални елементи на котела Tronic Heat 3000/Tronic Heat 3500 4-12 kW

- | | |
|---|---|
| [1] Разширителен съд | [11] Обезвъздушителен вентил |
| [2] Присъединителни клеми "N" | [12] Потопяема гилза на температурния датчик |
| [3] Предпазител на управляващия кръг/4AF | [13] Възвратен вентил на манометъра |
| [4] Главен прекъсвач | [14] Хидравличен изключвател |
| [5] Контактор | [15] Предпазен вентил |
| [6] Предпазен ограничител на температурата (STB) | [16] Корпус на отоплителния котел с изолация |
| [7] Помпа | [17] Управляваща електроника |
| [8] Манометър | [18] Отоплителен прът |
| [9] Обратно подаващ тръбопровод в отоплителен кръг (RK) | [19] Подаващ тръбопровод на отоплителния котел (VK) |
| [10] Кабелен вход на управляващия кабел | [20] Кабелен вход |

2.12.2 Tronic Heat 3000/ Tronic Heat 3500 15 - 24 kW



Отоплителният котел Tronic Heat 3000 не е оборудван с помпа и разширителен съд.



0010010177-001

Фиг. 2 Функционални елементи на котела Tronic Heat 3000/Tronic Heat 3500 15-24 kW

- [1] Разширителен съд
- [2] Присъединителни клеми "N"
- [3] Предпазител на управляващия кръг/4AF
- [4] Главен прекъсвач
- [5] Контактор
- [6] Предпазен ограничител на температурата (STB)
- [7] Помпа
- [8] Манометър
- [9] Обратно подаващ тръбопровод в отоплителен кръг (RK)
- [10] Кабелен вход на управляващия кабел
- [11] Обезвъздушителен вентил
- [12] Потопяема гилза на температурния датчик
- [13] Възвратен вентил на манометъра
- [14] Хидравличен изключвател
- [15] Предпазен вентил
- [16] Корпус на отоплителния котел с изолация
- [17] Управляваща електроника
- [18] Отоплителен прът
- [19] Подаващ тръбопровод на отоплителния котел (VK)
- [20] Кабелен вход

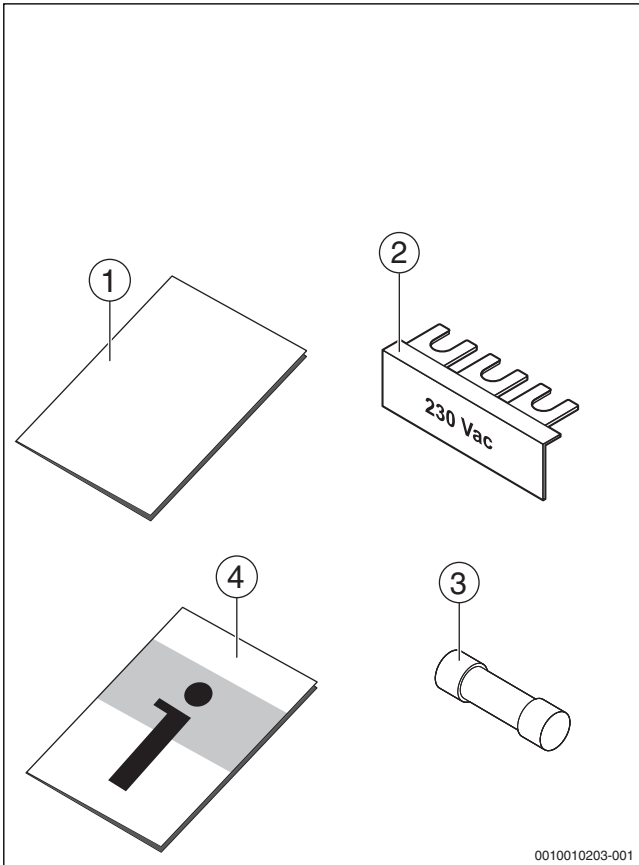
2.13 Обхват на доставката

При доставката на котела обърнете внимание на следното:

- ▶ При доставка проверете целостта на опаковката.
- ▶ Проверете обхвата на доставката за пълна наличност.



Разширителният съд и помпата не са част от отоплителния котел Tronic Heat 3000. Тези компоненти трябва да се проектират и монтират съгласно изискванията на инсталацията и валидните стандарти и предписания.



Фиг. 3 Обхват на доставката

| Поз. | Елемент | Брой |
|------|---|------|
| – | Електрически отоплителен котел за стенен монтаж Tronic Heat | 1 |
| 1 | Шаблон за закрепване на отоплителния котел на стената | 1 |
| 2 | Мостов щекер 230 V AC (за отоплителен котел 4-12 kW) | 1 |
| 3 | Предпазител 4AF/1500 | 1 |
| 4 | Техническа документация | 1 |
| – | Монтажен комплект (винтове, гайки) | 1 |

Табл. 4 Обхват на доставката

2.13.1 Необходими допълнителни принадлежности

Следните допълнителни принадлежности не са в обхвата на доставката, но са необходими за експлоатацията на отоплителната инсталация:

- Разширителен съд (Tronic Heat 3000)
- Помпа (Tronic Heat 3000)

2.13.2 Допълнителни принадлежности по избор

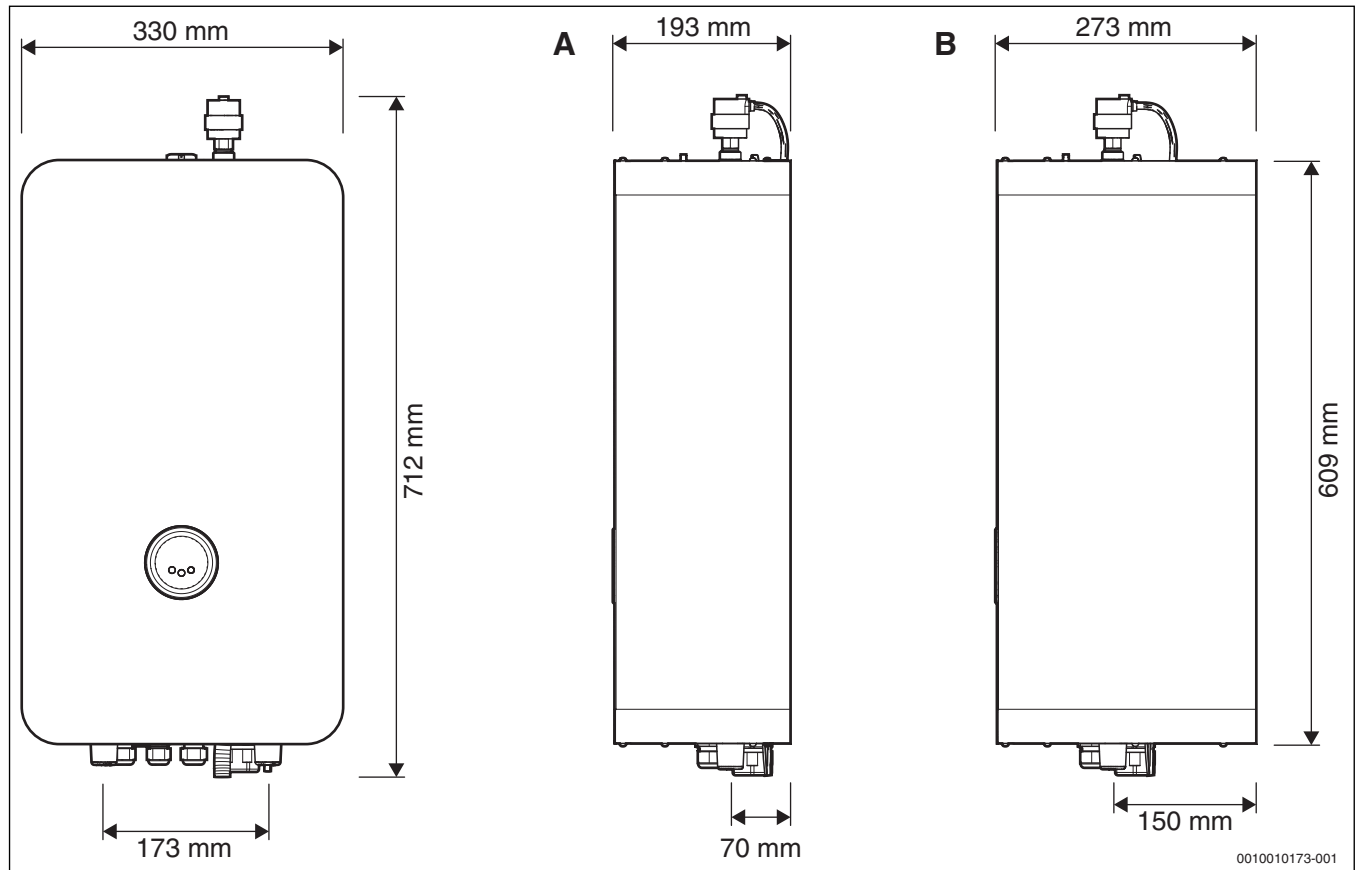
- Термостат за помещение ST290 (v02) тип Вкл./Изкл.
- Термостат за помещение ST290 (v03)- безжично изпълнение
- Безжичен цифров термостат за помещение Honeywell ROUND Connected (само за чешкия пазар)
- Комплект: безжичен цифров термостат Honeywell ROUND Connected и интернет порт RFG100 (само за чешкия пазар)
- Комплект: външна връзка топла вода/заместващ източник (трипътен вентил, сервозадвижване 230 V AC Honeywell и външен температурен датчик)
- Допълнителен температурен датчик 10K/25°C Beta 3977 - 2 m
- Термореле за подово отопление
- Модул ELB-GSM за допълнителни GSM функции на отоплителния котел
- Модул ELB-EKR за допълнителни и допълващи функции на отоплителния котел
- Модул ELB-KASK за каскадни функции на отоплителния котел
- Присъединителна тръба (разстояние 235 mm)

2.14 Типова табелка

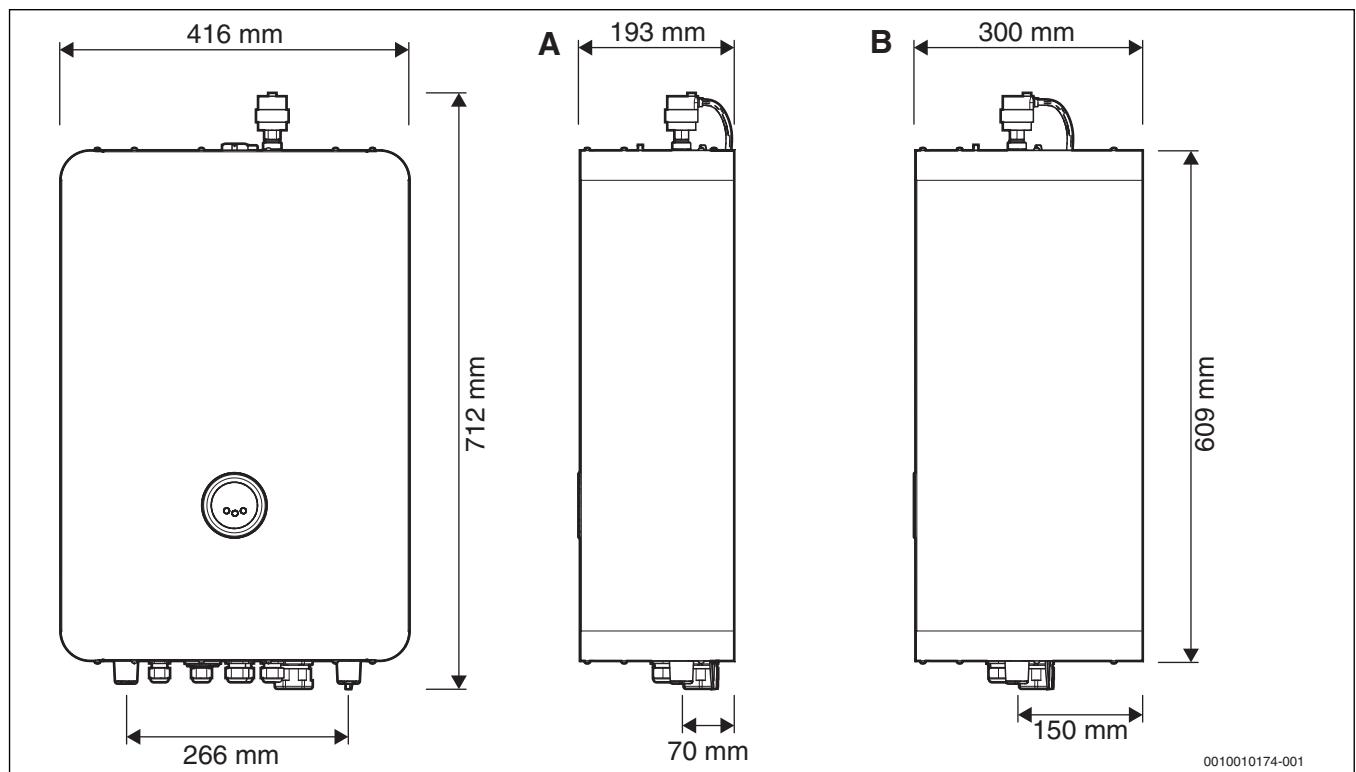
Типовата табелка се намира от вътрешната страна на облицовката на котела и съдържа следните данни:

- Тип котел
- Мощност
- Сериен номер
- Дата на производство (FD)
- Данни за разрешения
- Табелка ErP

2.15 Размери



Фиг. 4 Размери на отоплителния котел 4-12 kW



Фиг. 5 Размери на отоплителния котел 15-24 kW

- A Tronic Heat 3000 без разширителен съд
- B Tronic Heat 3500 заедно с разширителния съд



Допълнителни технически данни - в табл. 5, стр. 11

2.16 Технически данни

| | MJ | Размер на отоплителния котел (мощност) | | | | | | | |
|---|--------------------|--|----------|----------|---------|------------------|---------|---------|--|
| | | 4 | 6 | 9 | 12 | 15 | 18 | 24 | |
| Топлинна мощност | [kW] | 3,96 | 5,94 | 8,91 | 11,88 | 14,85 | 17,82 | 23,76 | |
| Обща мощност, сумарно | [kW] | 4,1 | 6,1 | 9,1 | 12,1 | 15,1 | 18,1 | 24,1 | |
| Енергиен клас | - | D | D | D | D | D | D | D | |
| Включване на нагревателните пръти | [бр. x kW] | 3x1,3 | 3x2 | 3x3 | 3x4 | 3x3+3x2 | 6x3 | 6x4 | |
| Брой на степените на мощност | - | 3 | 3 | 3 | 3 | 6 | 6 | 6 | |
| Брой контактори | [бр.] | 3 | 3 | 3 | 3 | 6 | 6 | 6 | |
| Мрежово напрежение | [V AC] | 3x400/230 (-10/+6%) | | | | | | | |
| Номинален ток (при 3x400/230 V AC) | [A] | 5,8 | 8,7 | 13,1 | 17,4 | 21,8 | 26,1 | 34,8 | |
| Предпазител преди отоплителния котел | [A] | 10 | 10 | 16 | 20 | 25 | 32 | 40 | |
| Минимални сечения на мрежовия кабел ¹⁾ | [mm ²] | 5(4)x2,5 | 5(4)x2,5 | 5(4)x2,5 | 5(4)x4 | 5(4)x6 | 5(4)x6 | 5(4)x10 | |
| Мрежово напрежение | [V AC] | 1x230 (-10/+6%) | | | | | | | |
| Номинален ток (при 1x230 V AC) | [A] | 17,4 | 26,1 | 39,2 | 52,2 | - | - | - | |
| Предпазител преди отоплителния котел | [A] | 20 | 32 | 50(40) | 63 | - | - | - | |
| Минимални сечения на мрежовия кабел ¹⁾ | [mm ²] | 3x4 | 3x6 | 3x10 | 3x16 | - | - | - | |
| Главен прекъсвач в отоплителния котел | [A] | 63 | 63 | 63 | 63 | 63 | 63 | 63 | |
| Електрическа степен на защита | [IP] | IP40 | IP40 | IP40 | IP40 | IP40 | IP40 | IP40 | |
| Номинален обем на бойлера | [l] | 3,7 | 3,7 | 3,7 | 3,7 | 6,4 | 6,4 | 6,4 | |
| Присъединяване на термостат ВКЛ./ИЗКЛ. | - | 24 V DC | 24 V DC | 24 V DC | 24 V DC | 24 V DC | 24 V DC | 24 V DC | |
| Максимално допустимо работно налягане | [bar] | 3 | 3 | 3 | 3 | 3 | 3 | 3 | |
| Минимален дебит | [l/h] | 56 | 86 | 130 | 172 | 86 | 130 | 172 | |
| Минимално работно налягане | [bar] | 0,6 | 0,6 | 0,6 | 0,6 | 0,6 | 0,6 | 0,6 | |
| Максимална котелна температура | [°C] | 85 | 85 | 85 | 85 | 85 | 85 | 85 | |
| Разширителен съд ²⁾ | [l] | 7 | 7 | 7 | 7 | 7 | 7 | 7 | |
| Предпазен вентил 1/2" | [bar] | 3 | 3 | 3 | 3 | 3 | 3 | 3 | |
| Връзка подаване (външна резба) | цол | G3/4 | G3/4 | G3/4 | G3/4 | G3/4 | G3/4 | G3/4 | |
| Връзка връщане (външна резба) | цол | G3/4 | G3/4 | G3/4 | G3/4 | G3/4 | G3/4 | G3/4 | |
| Тегло на отоплителния котел без вода | [kg] | 17 | 17 | 17 | 17 | 22 | 22 | 22 | |
| Ширина x височина x дълбочина x тегло за Tronic Heat 3000 | [mm, kg] | 330x712x193x17,8 | | | | 416x712x193x21,5 | | | |
| Ширина x височина x дълбочина x тегло за Tronic Heat 3500 | [mm, kg] | 330x712x273x24,4 | | | | 416x712x300x28 | | | |

1) Оразмеряване в съответствие с местните наредби, дължина на кабелите и начини на полагане

2) Валидно само за отоплителен котел Tronic Heat 3500

Табл. 5 Технически данни за Tronic Heat 3500 и Tronic Heat 3000

3 Транспорт

3.1 Транспорт



ВНИМАНИЕ:

Транспортни щети!

Неправилното манипулиране на продукта по време на транспорта може да доведе до транспортни щети.

- ▶ Спазвайте указанията на опаковката.
- ▶ За транспорта на този продукт използвайте подходящи транспортни средства, като напр. багажна количка със затягащ колан.
- ▶ Транспортирайте продукта в посоченото положение.
- ▶ Предпазвайте отоплителния котел от повреди вследствие на удари.

- ▶ Натоварете опакования отоплителен котел върху количка, при необходимост го укрепете със затягащ колан и го транспортирайте до мястото на монтажа.
- ▶ Свалете лентите от опаковката.
- ▶ Изхвърлете опаковъчния материал на отоплителния котел по начин, предпазващ околната среда.

4 Монтаж

4.1 Монтаж



ВНИМАНИЕ:

Травми или материални щети поради неправилен монтаж!

- ▶ Никога не монтирайте отоплителния котел без разширителен съд и предпазен вентил.
- ▶ Не инсталирайте котела в защитените зони на бани и мокри помещения.

УКАЗАНИЕ:

Материални щети поради замръзване!

- ▶ Монтирайте отоплителния котел само в помещения, които не замръзват.

4.2 Преди монтажа

УКАЗАНИЕ:

Материални щети вследствие на неспазване на инструкциите!

- ▶ Спазвайте инструкциите на отоплителния котел и на всички монтирани компоненти.

Преди монтажа обърнете внимание на следното:

- Всички електрически връзки, предпазни мерки и монтажни дейности трябва да се осъществяват от специалист, който е квалифициран в съответствие с валидните стандарти, директиви и местни наредби.
- Изпълнете електрическата връзка като постоянна такава в съответствие с местните наредби. Преди отоплителния котел трябва да се монтира разединяващо устройство (защитен прекъсвач, предпазители).
- Електрическата връзка се осъществява в съответствие с електрическите схеми на всички допълнителни устройства (→ гл. 5.2, стр. 19).
- При монтажа на уреда осигурете заземяващата връзка.
- Неправилното боравене с уреда под напрежение може да разруши управляващата електроника и да доведе до опасни токови удари.

4.3 Разстояния



ПРЕДУПРЕЖДЕНИЕ:

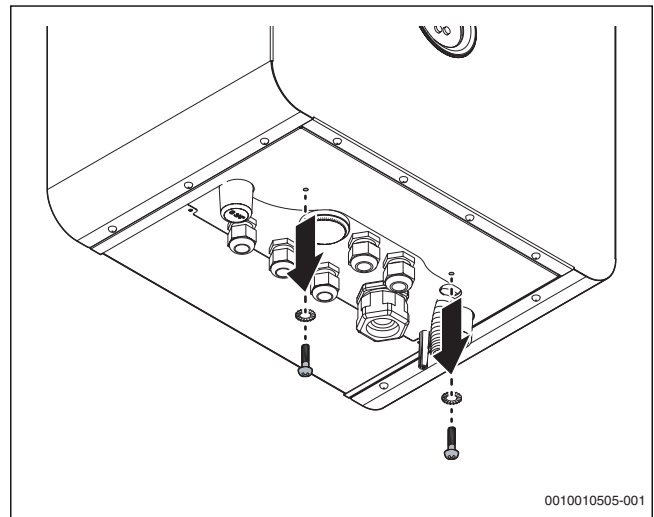
Опасност от пожар поради запалими материали или течности!

- ▶ Не оставяйте и не съхранявайте запалими материали или течности в непосредствена близост до отоплителния котел.
 - ▶ Обърнете внимание на потребителя на отоплителния котел за минималните разстояния до запалими материали (→ глава 2.10, стр. 6).
- ▶ Спазвайте специфичните за страната предписания за електрически монтаж и минималните отстояния.
 - ▶ Позиционирайте отоплителния котел до стената така, че да е налице свободно пространство от най-малко 0,6 m отдолу и най-малко 0,2 m отстрани.

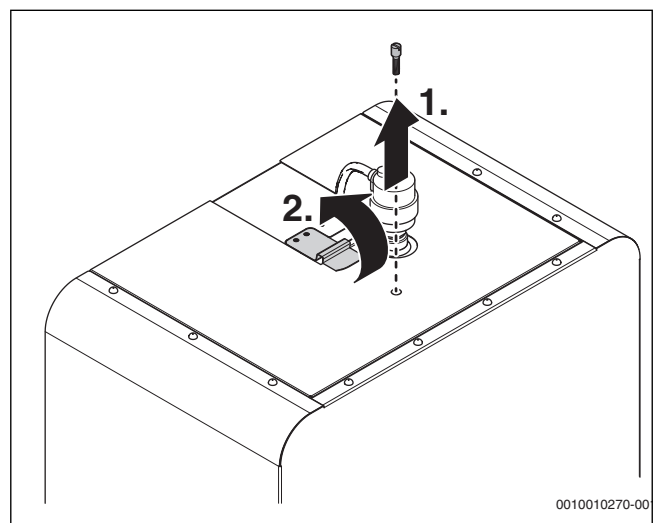
4.4 Демонтиране на облицовката на котела

За по-лесна работа и монтаж може да се свали облицовката на отоплителния котел.

- ▶ Развийте двата винта в долната част на рамата и винта в горната част на рамата (→ фиг. 6 и фиг. 7).
- ▶ Освободете фиксиращата пружина в горната част на облицовката (→ фиг. 7).
- ▶ Изтеглете облицовката на отоплителния котел напред.



Фиг. 6 Освобождаване на винтовете



Фиг. 7 Освобождаване на фиксиращата пружина

4.5 Монтиране на котела

УКАЗАНИЕ:

Материални щети поради неправилно монтиране на стената!

- ▶ В зависимост от устойчивостта на зида рията и теглото на отоплителния котел използвайте съответен крепежен елемент.

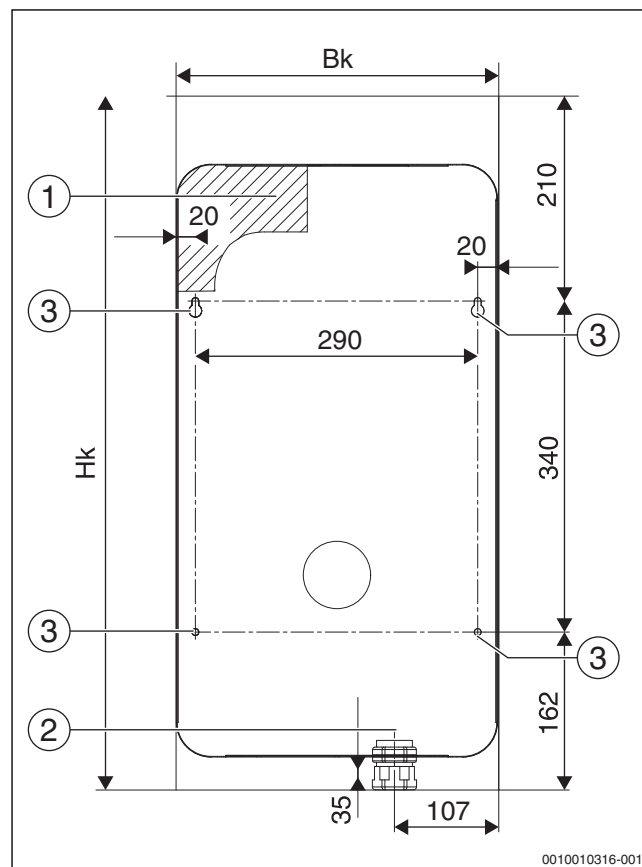
В тази глава ще откриете описание на монтажа на отоплителния котел на стената или на пода, който трябва да може да понесе тежестта му и да е изработен от незапалим материал. Основата и начинът на монтаж трябва да съответстват на тежестта на напълнения отоплителен котел (около 35 kg).

- ▶ Отбележете позициите на отворите за монтажната планка. За закрепването можете да използвате приложения шаблон (→ фиг. 3, стр. 9, [1])
- ▶ Пробийте отворите в съответствие със схемата ($\varnothing 10\text{ mm}$).
- ▶ Поставете дюбели в отворите.
- ▶ Окачете отоплителния котел на стената с помощта на двете куки с резба.
- ▶ Уверете се, че отоплителният котел е поставен вертикално.
- ▶ След това закрепете отоплителния котел за стената с помощта на двата болта, включени в доставката.



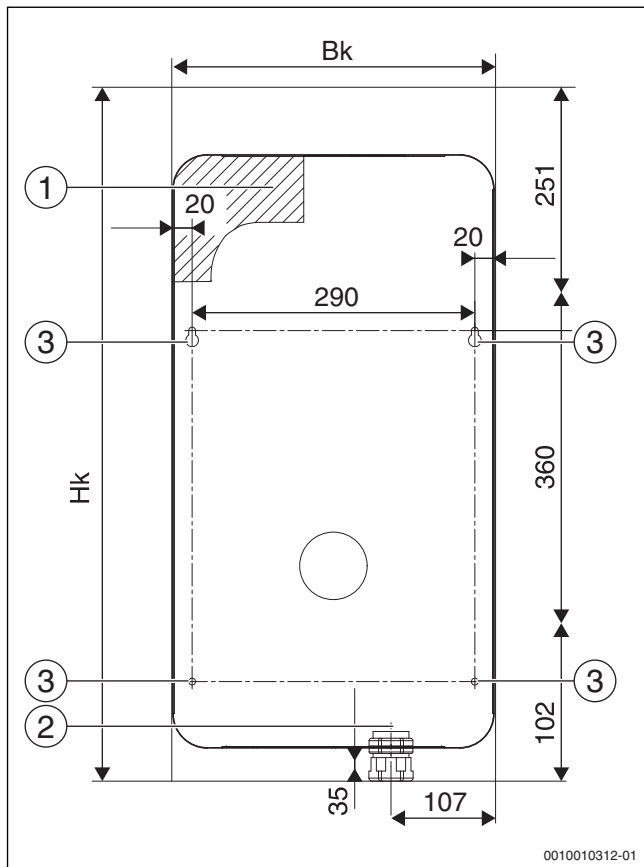
Позиционирането на електрическия отоплителен котел трябва да се извърши така, че за евентуалната смяна на разширителния съд от горната страна на отоплителния котел да е налице свободно пространство от най-малко 0,6 m, а от страни – 0,2 m.

4.5.1 Шаблони за закрепване на отоплителния котел на стената



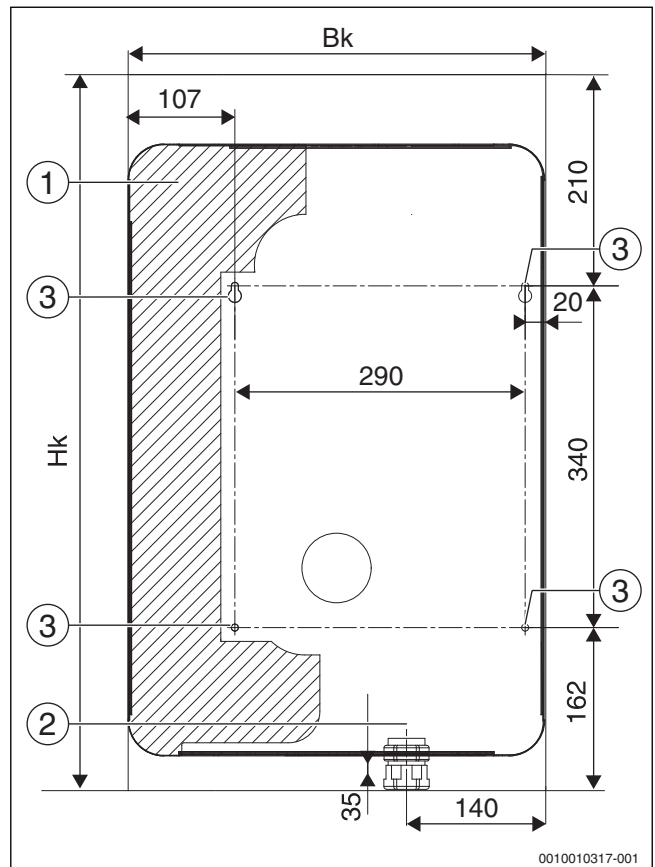
Фиг. 8 Размери на отворите за закрепване на отоплителния котел на стената и за захранващия кабел на отоплителния котел Tronic Heat 3500 4-12 kW

- Hk Височина на котела
- Bk Ширина на котела
- [1] Вход за захранващия кабел откъм стената
- [2] Вход за захранващия кабел отдолу
- [3] Отвори за закрепване на отоплителния котел на стената



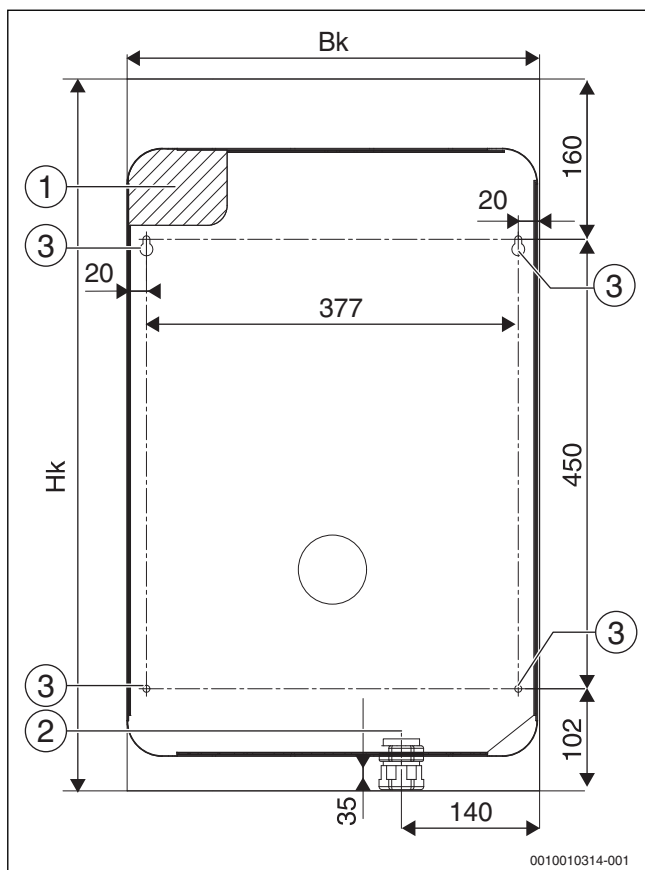
Фиг. 9 Размери на отворите за закрепване на отоплителния котел на стената и за захранващия кабел на отоплителния котел Tronic Heat 3000 4-12 kW

- Hk Височина на котела
 Bk Ширина на котела
 [1] Вход за захранващия кабел откъм стената
 [2] Вход за захранващия кабел отдолу
 [3] Отвори за закрепване на отоплителния котел на стената



Фиг. 10 Размери на отворите за закрепване на отоплителния котел на стената и за захранващия кабел на отоплителния котел Tronic Heat 3500 15-24 kW

- Hk Височина на котела
 Bk Ширина на котела
 [1] Вход за захранващия кабел откъм стената
 [2] Вход за захранващия кабел отдолу
 [3] Отвори за закрепване на отоплителния котел на стената



Фиг. 11 Размери на отворите за закрепване на отоплителния котел на стената и за захранващия кабел на отоплителния котел Tronic Heat 3000 15-24 kW

Hк Височина на котела

Bк Ширина на котела

[1] Вход за захранващия кабел откъм стената

[2] Вход за захранващия кабел отдолу

[3] Отвори за закрепване на отоплителния котел на стената

4.6 Изграждане на хидравличните връзки

УКАЗАНИЕ:

Материални щети вследствие на неуплътнени връзки!

- ▶ Монтирайте присъединителните тръбопроводи към връзките на отоплителния котел.

Свържете водопроводите, както следва:

- ▶ Присъединете изходящия тръбопровод към връзката RK.
- ▶ Присъединете захранващия тръбопровод към извода VK.
- ▶ Поставете отточния маркуч на изхода на предпазния вентил.
- ▶ Вкарайте отточния маркуч в сифона така, че изтичането на водата да може да се наблюдава.
- ▶ Трябва да се осигури свободно оттичане от предпазния вентил до отходния сифон.



Използвайте филтър за замърсяване и спирателни вентили преди отоплителния котел в съответствие с предписанията.



За да се намали вероятността на блокирането на помпата, се препоръчва на изходящия тръбопровод преди отоплителния котел да се монтира магнитен филтър.

4.7 Пълнене на отоплителната инсталация и проверка на нейната плътност

4.7.1 Пълнене на отоплителния котел с отоплителна вода



ОПАСНОСТ:

Телесни повреди и/или материални щети вследствие на свръхналягане при изпитването за херметичност!

Устройствата за налягане и регулиране, предпазните устройства и бойлерът могат да се повредят при високо налягане.

- ▶ След напълването изпитайте отоплителния котел с налягането, съответстващо на налягането на сработване на предпазния вентил.
- ▶ Вземете предвид максималните налягания на вградените компоненти.
- ▶ След проверката за херметичност отново отворете спирателните приспособления.
- ▶ Уверете се, че всички устройства за налягане, регулиране и безопасност работят изправно.



ОПАСНОСТ:

Опасност за здравето от замърсяване на питейната вода!

- ▶ Обърнете внимание на специфичните за страната правила и стандарти за избягване на замърсяването на питейната вода (например чрез вода от отоплителни инсталации).
- ▶ Спазвайте EN 1717.

- ▶ Изградете устройството за пълнене съгласно местните наредби.

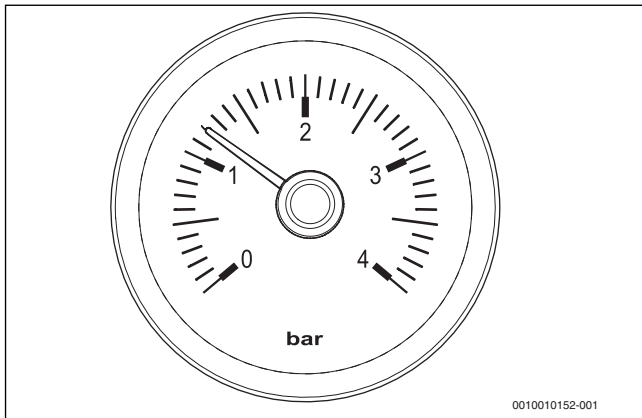
УКАЗАНИЕ:

Повреда на системата вследствие на неподходящо качество на водата!

В зависимост от характеристиките на водата, отоплителната инсталация може да бъде повредена от корозия и образуване на котлен камък.

- ▶ Спазвайте изискванията към водата за пълнене по VDI 2035, CSN 07 7401 или проектната документация и каталога.
- ▶ Не трябва да използвате масло или неodobрен антифриз.

- ▶ Осигурете свръхналягане в разширителния съд.
- ▶ Отворете крана за пълнене и източване.
- ▶ Бавно напълнете отоплителния котел. При това следете показанието на налягането на манометъра.



Фиг. 12 Манометър

- ▶ Когато зададеното работно налягане бъде достигнато, затворете инсталацията за пълнене, както и крана за пълнене и източване.
- ▶ Отоплителният котел се обезвъздушава автоматично с помощта на обезвъздушителния вентил. (→ фиг. 1, стр. 7, [11]).
- ▶ Обезвъздушете отоплителната инсталация с помощта на вентилите на радиаторите.
- ▶ Ако работното налягане спадне вследствие на обезвъздушаването, долейте отоплителна вода.
- ▶ Извършете проверка за херметичност съгласно местните разпоредби.
- ▶ След изпитването за херметичност отворете всички компоненти, затворени заради изпитването.
- ▶ Уверете се, че всички устройства за налягане, регулиране и безопасност работят изправно.
- ▶ Когато херметичността на отоплителния котел е проверена и не е налице теч, настройте правилното работно налягане.
- ▶ Затворете крана за пълнене и източване и отстранете устройството за пълнене.
- ▶ Впишете работното налягане и качеството на водата в ръководството за експлоатация.

Първо пълнене, допълване или подновяване на отоплителната вода

- ▶ Спазвайте изискванията към водата за пълнене.

4.7.2 Защита на помпата

Защита на двигателя на помпата

Двигателят на помпата е защитен срещу:

- късо съединение
- прегряване
- работа на сухо
- блокиране

Поради това не е необходима външна защита (напр. защита от претоварване) на мотора.

Обезвъздушаване на помпата – автоматично разпознаване на наличието на въздух



Наличието на въздух може да увеличи нивото на шум на помпата при стартирането ѝ.

Помпите Askoll Energy Saving 2 са оборудвани със софтуер, който показва наличието на прекалено много въздух - LED мига в бяло. Ако е показано наличието на въздух, отоплителната система може да се обезвъздуши по следния начин:

- ▶ Отворете обезвъздушителните вентили.
- ▶ Поставете многопозиционния прекъсвач на помпата в положение MAX (максимална мощност на помпата).
- ▶ Оставете помпата да работи няколко минути (в зависимост от обема на водата)
- ▶ Когато системата е обезвъздушена, LED диодът престава да мига и започва да свети в син цвят. Еventуално повишеното ниво на шума изчезва.
- ▶ С помощта на многопозиционния прекъсвач настройте желаните режим на помпата.

Ако LED не започне да свети в синьо в рамките на 10 минути, термозащитата изключва помпата и LED светва в червено. Обезвъздушаването може да се извърши и по различен начин в зависимост от отоплителната инсталация.

Пускане на помпата в случай на блокиране

Светещият в червено LED показва блокиране на помпата. Помпата не работи и е под напрежение. За повторното пускане в експлоатация трябва да се процедира в съответствие със следните указания:

- ▶ Обезвъздушете отоплителния котел.
- ▶ Проверете захранващото напрежение 230 V -10%/+6%, 50 Hz.
- ▶ Опитайте няколко последователни пъти да включите помпата при включен термостат с помощта на главния защитен прекъсвач. Отоплителният котел трябва да заяви подгриване.

Автоматично пускане на помпата в ход:

- ▶ Поставете многопозиционния прекъсвач в положение MAX.
- ▶ Чрез разединяване и последващо свързване на захранващото напрежение активирайте автоматичното пускане на помпата в действие.

По време на следващите 15 минути помпата извършва до 100 опита за повторно стартиране. Тя се опитва да се задвижи. По време на опитите LED мига бързо, преминавайки през всички цветове.



Ако не се стигне до автоматично пускане на помпата в действие и LED светне отново в червено, трябва да се повика сервизен техник и да се извърши ръчно пускане на помпата!

Ръчно пускане на помпата (информацията е само за сервизния техник)



Преди всички работи по техническото обслужване разединете помпата и изчакайте, докато тя се охлади!

- ▶ Източете водата от отоплителния котел.
- ▶ Развийте болтовете с помощта на шестоъгълен ключ М5 4.
- ▶ Извадете двигателя на помпата и раздвижете ротора.
- ▶ При необходимост почистете работното колело.

При изваждането на двигателя на помпата съществува опасност О-пръстенът да се повреди при повторния монтаж. Поради това преди повторен монтаж на двигателя на помпата върху О-пръстена трябва да се нанесе смазочно средство, като например течен сапун. Моментът на затягане на болтовете трябва да съответства на стойността $3,3 \pm 0,5 \text{ Nm}$.



Осигурете достатъчен дебит на отоплителната вода, за да не възникне прегряване на отоплителния котел!

4.7.3 Автоматично обезвъздушаване на отоплителния котел

Обезвъздушаването на отоплителния котел се отвежда с маркуча в долната зона на отоплителния котел, като при това не се изисква механична намеса.

- ▶ Свържете маркуча за обезвъздушаване към отходния сифон.

5 Електрическа връзка



ОПАСНОСТ:

Опасност за живота вследствие на електрически ток!

- ▶ Електрическите работи трябва да се извършват само от специалисти със съответната квалификация и валидно пълномощно от производителя.
- ▶ Преди демонтажа на облицовката на отоплителния котел разединете уреда от мрежовото напрежение и го обезопасете срещу непреднамерено повторно включване.
- ▶ Спазвайте предписанията за монтаж.



При свързване на електрически компоненти следвайте електрическите схеми (→ глава 5.2, стр. 19) и ръководствата на съответния продукт.



Връзката на отоплителния котел е проектирана за мрежа с 5 проводника (3x400/230 V AC) и замрежа с 3 проводника (1x230 V AC). При свързване на мрежа с 4 проводника спазвайте местните наредби и указанията в глава 2.8.

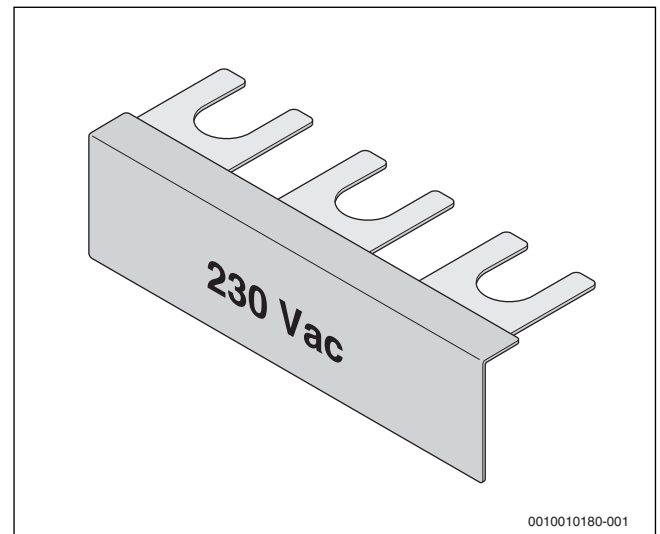
5.1 Свързване към мрежата

| Електрическа връзка | Единица | 4 kW | 6 kW | 9 kW | 12 kW |
|--|-----------------|-----------|-----------|-----------|--------|
| Мрежово напрежение 1x230 V AC (мрежа с 3 проводника) | | | | | |
| Предпазител пред отоплителния котел | A | 20 | 32 | 50(40) | 63 |
| Минимално сечение на захранващия кабел ¹⁾ | mm ² | 3x4 | 3x6 | 3x10 | 3x16 |
| Мрежово напрежение 3x400/230 V AC (мрежа с 5 проводника) | | | | | |
| Предпазител пред отоплителния котел | A | 10 | 10 | 16 | 20 |
| Минимално сечение на захранващия кабел ¹⁾ | mm ² | 5(4)x2, 5 | 5(4)x2, 5 | 5(4)x2, 5 | 5(4)x4 |

1) Оразмеряване в съответствие с местните наредби, дължината на кабелите и начините на полагане

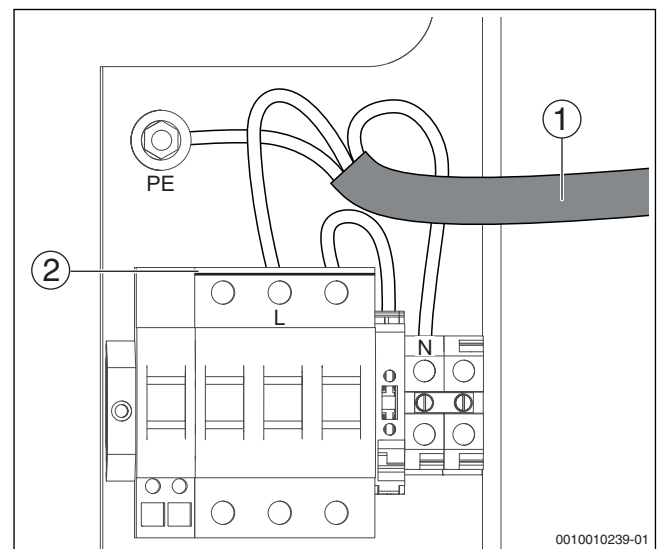
Табл. 6 Минимално сечение и предпазител на Tronic Heat 3000/3500 4-12 kW

Отопителните котли Tronic Heat 3000/3500 4-12 kW са оборудвани с мостов щекер за присъединяване към мрежата 1x230 V AC (мрежа с 3 проводника).



Фиг. 13 Мостов щекер за 1x 230 V AC (мрежа с 3 проводника)

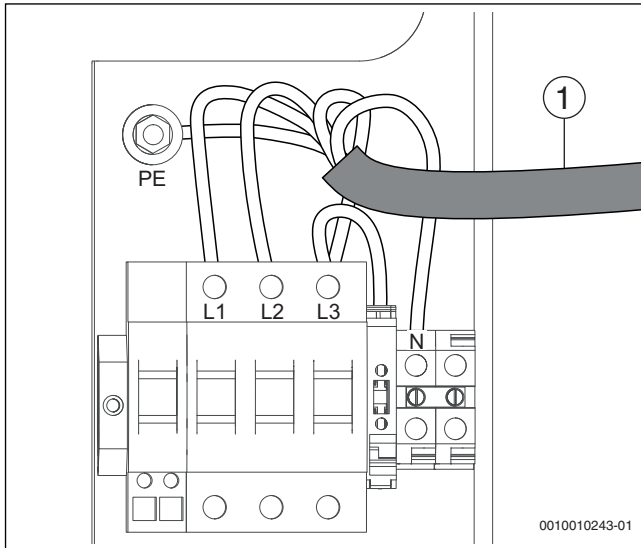
5.1.1 Свързване към мрежата 4...12 kW (мрежа с 3 проводника)



Фиг. 14 Свързване към мрежата 4...12 kW, 1x 230 V AC

- [1] Захранващ кабел
- [2] Мостов щекер за 1x230 V AC
- PE Заземителен проводник
- L Фаза
- N Неутрален проводник

5.1.2 Свързване към мрежата 4...24 kW (мрежа с 5 проводника)



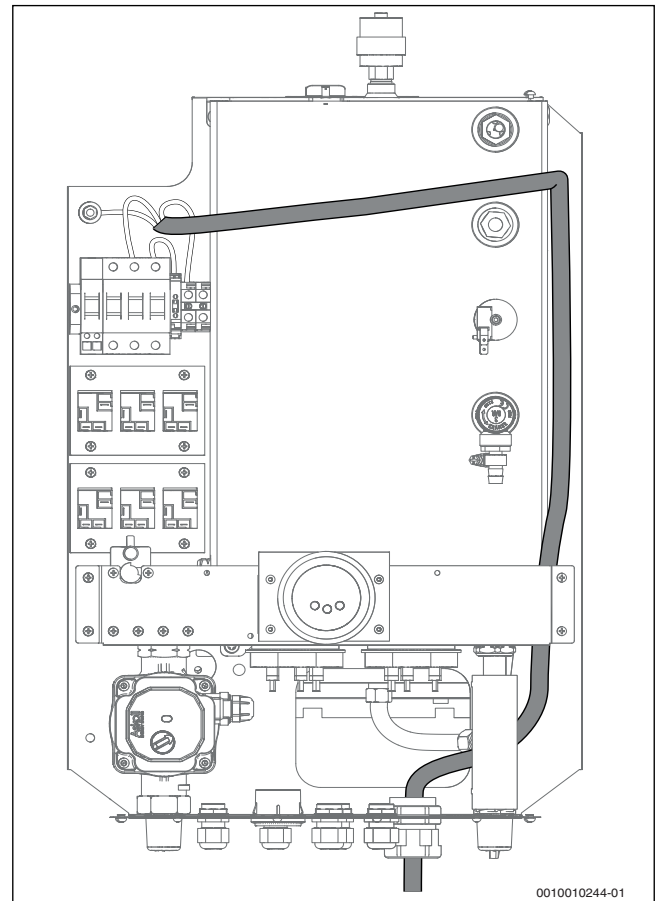
Фиг. 15 Свързване към мрежата 4...24 kW, 3x 400/230 V AC

- [1] Захранващ кабел
- PE Заземителен проводник
- L1 Фаза 1
- L2 Фаза 2
- L3 Фаза 3
- N Неутрален проводник

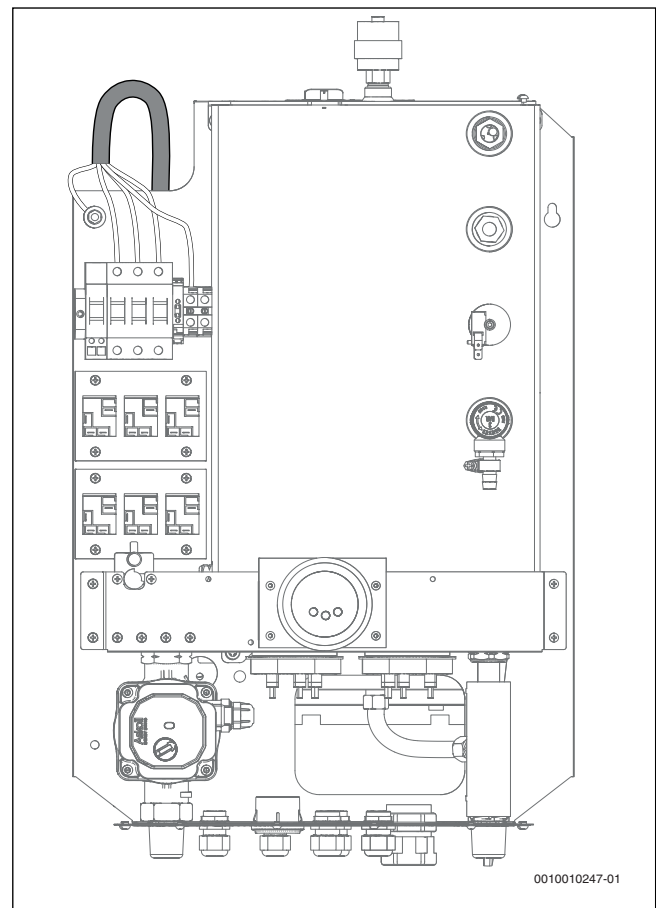


Свързване на дистанционното управление на топлината (контакт с електроснабдителното предприятие) се извършва съгласно изискванията за монтаж и специфичните за страната предписания (→ фиг. 23, 24, 25, 26, 27, 28).

5.1.3 Кабелен вход за захранващия кабел



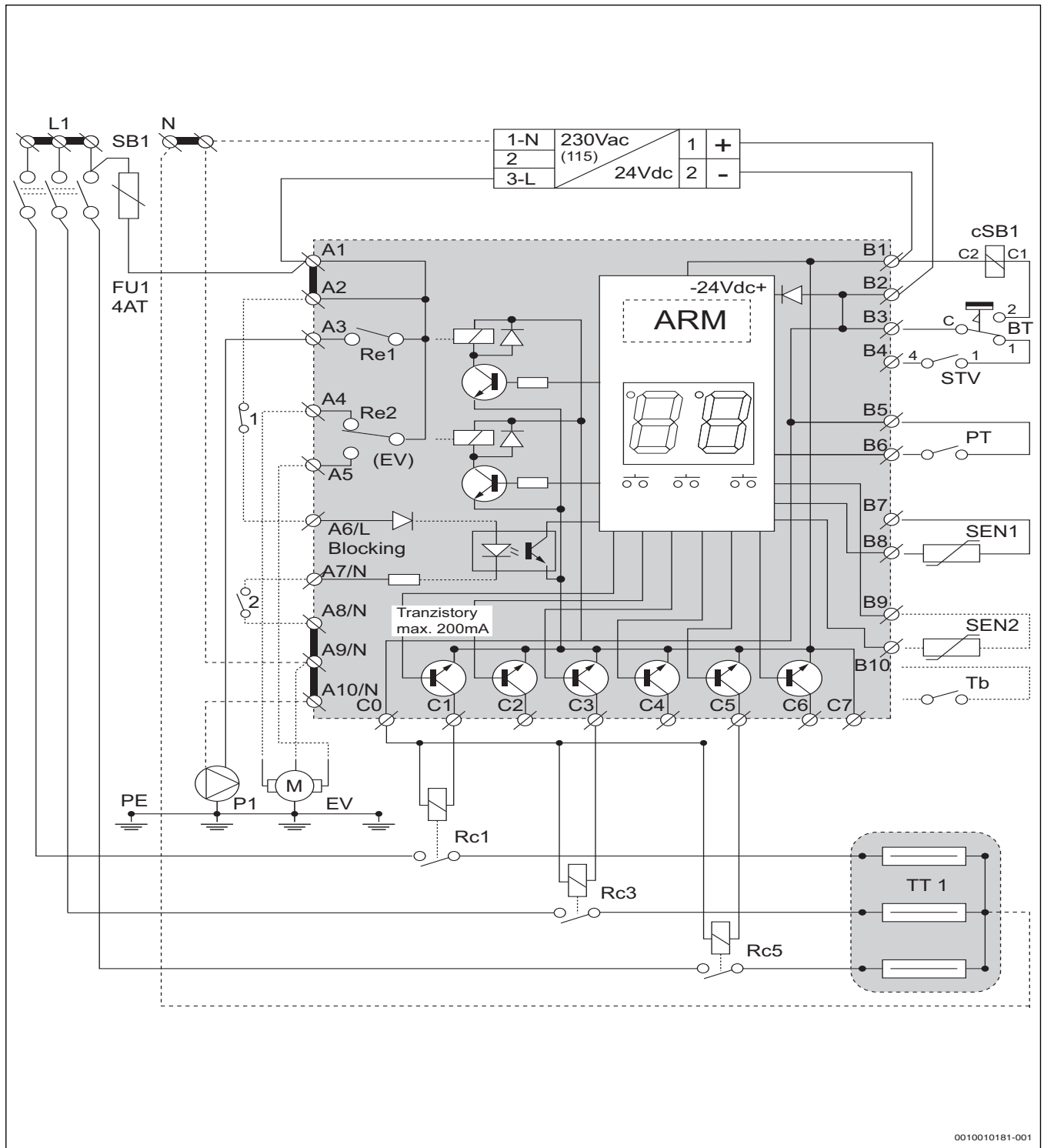
Фиг. 16 Кабелен вход за захранващия кабел отдолу



Фиг. 17 Кабелен вход за захранващия кабел към стената

5.2 Електрически схеми

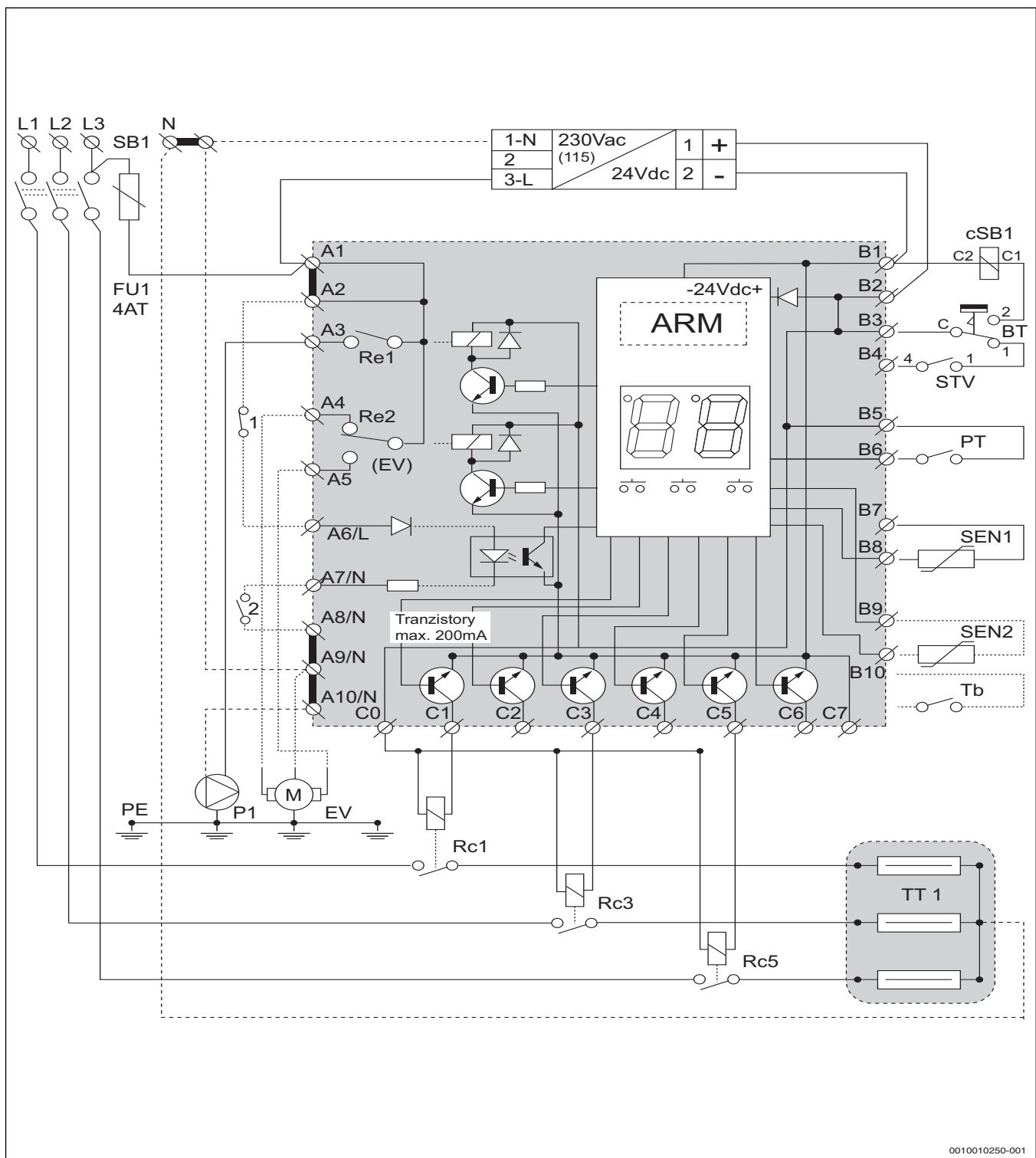
5.2.1 Схема за електрическо свързване на отоплителни котли Tronic Heat 3000/3500



0010010181-001

Фиг. 18 Схема за електрическо свързване на отоплителен котел Tronic Heat 3000/3500 (4-12 kW), 1x 230 VAC

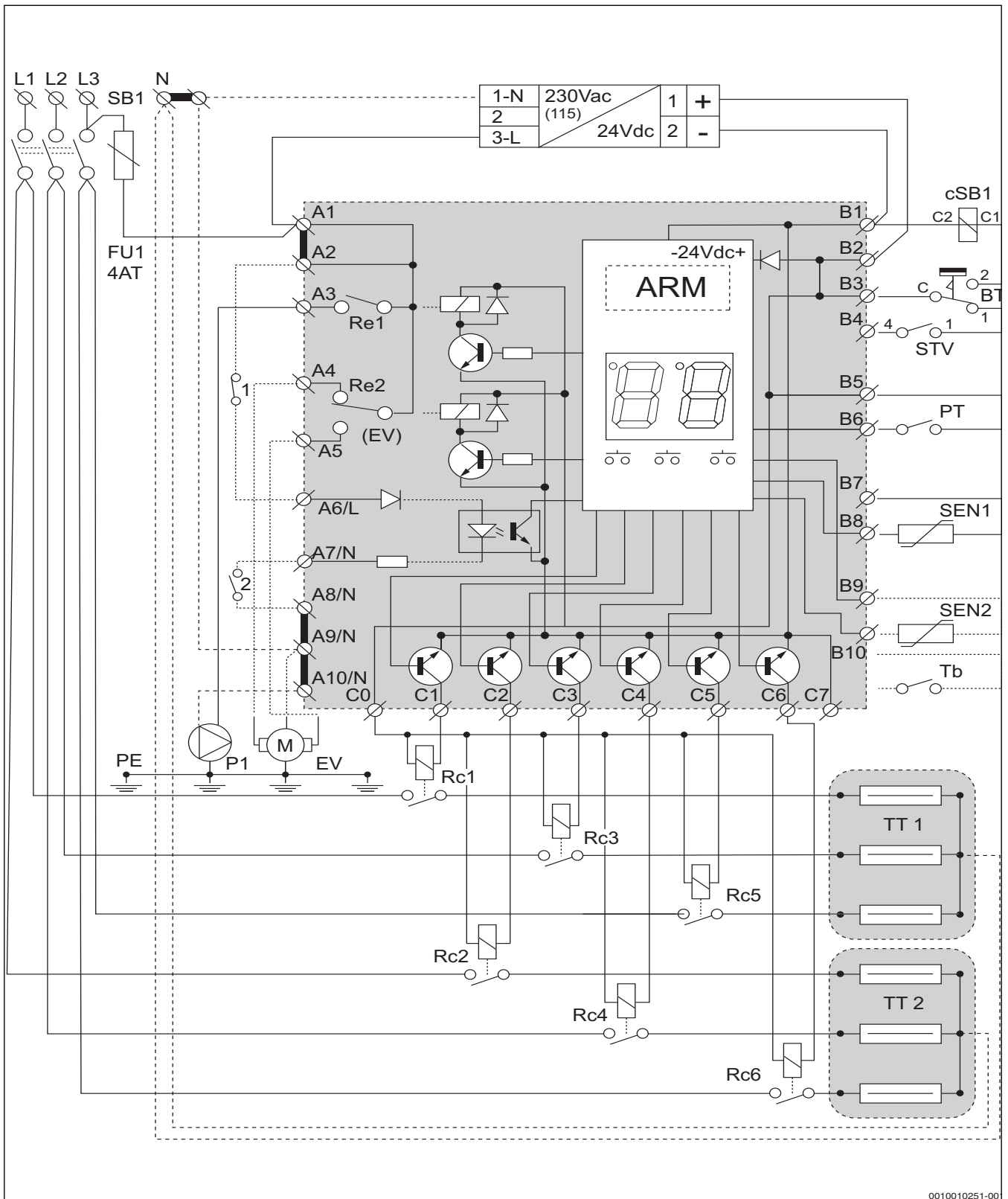
| | | | |
|------|--|-------|---|
| SB1 | Главен прекъсвач | Re1 | Реле отопление |
| cSB1 | Защитна намотка | Re2 | Реле трипътен вентил |
| FU1 | Предпазител за тръби | TT1 | Нагревателен прът 1 |
| BT | Предпазен ограничител на температурата | Rc1-5 | Контактор за TT1 |
| STV | Хидравличен изключвател | L1 | Мостов щекер |
| PT | Стаен термостат | 1 | Външно блокиране на котела |
| P1 | Помпа | 2 | Дистанционно управление на топлината: контакт на електроснабдителното предприятие |
| EV | Трипътен вентил | | |
| Sen1 | Датчик за температурата на котела | | |
| Sen2 | Външен температурен датчик | | |
| Tb | Термостат за топла вода | | |



0010010250-001

Фиг. 19 Схема за управление на отоплителен котел Tronic Heat 3000/3500 (4-12 kW), 3x 400/230 V AC

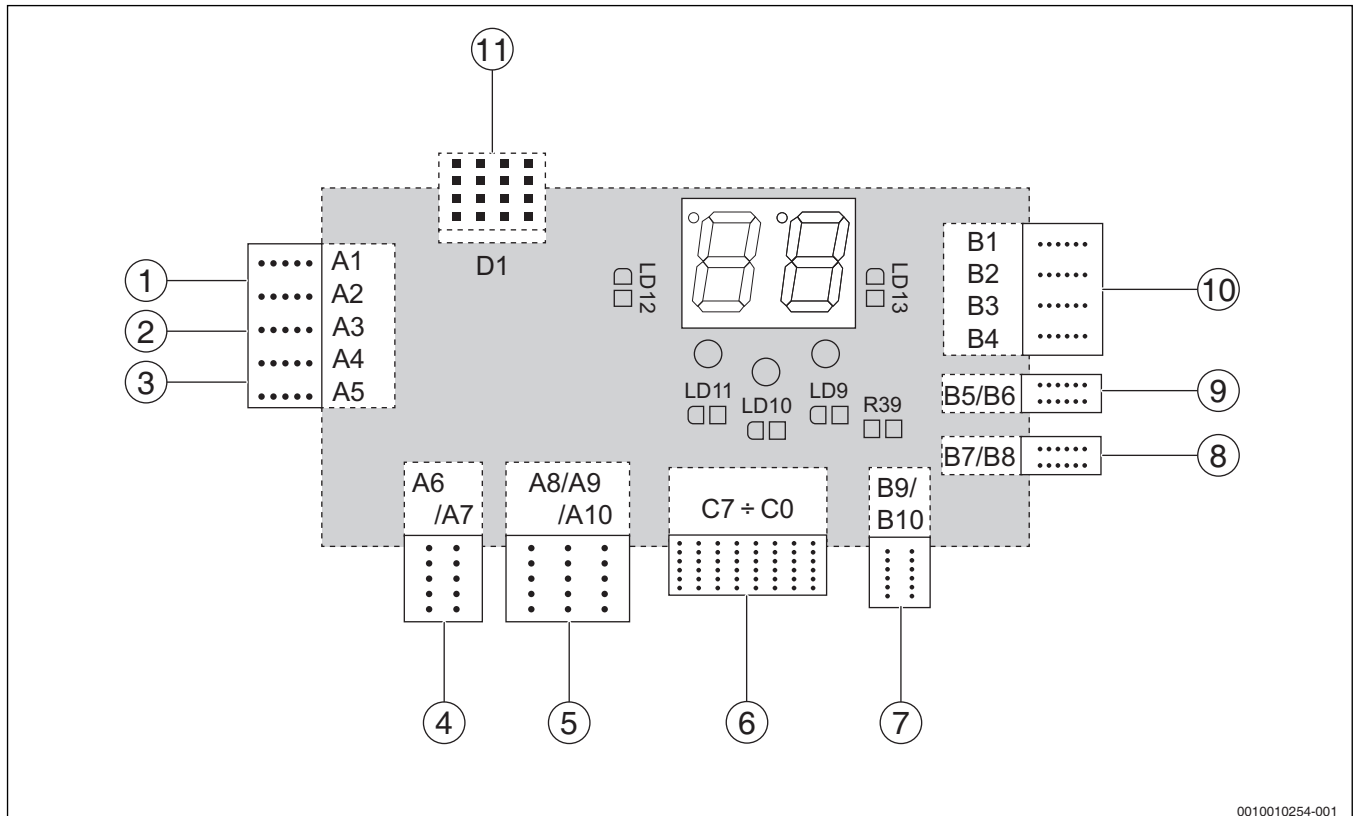
- | | | | |
|------|--|-------|---|
| SB1 | Главен прекъсвач | TT1 | Нагревателен прът 1 |
| cSB1 | Защитна намотка | Rc1-5 | Контактор за TT1 |
| FU1 | Предпазител за тръби | 1 | Външно блокиране на котела |
| BT | Предпазен ограничител на температурата | 2 | Дистанционно управление на топлината: контакт на електрозабавителното предприятие |
| STV | Хидравличен изключвател | | |
| PT | Стаен термостат | | |
| P1 | Помпа | | |
| EV | Трипътен вентил | | |
| Sen1 | Датчик за температурата на котела | | |
| Sen2 | Външен температурен датчик | | |
| Tb | Термостат за топла вода | | |
| Re1 | Реле отопление | | |
| Re2 | Реле трипътен вентил | | |



Фиг. 20 Схема за управление на отоплителен котел Tronic Heat 3000/3500 (15-24 kW), 3x 400/230 V AC

- | | | | |
|------|--|-------|---|
| SB1 | Главен прекъсвач | Tb | Термостат за топла вода |
| cSB1 | Защитна намотка | Re1 | Реле отопление |
| FU1 | Предпазител за тръби | Re2 | Реле трипътен вентил |
| BT | Предпазен ограничител на температурата | TT1 | Нагревателен прът 1 |
| STV | Хидравличен изключвател | Rc1-5 | Контактор за TT1 |
| PT | Стаен термостат | TT2 | Нагревателен прът 2 |
| P1 | Помпа | Rc2-6 | Контактор за TT2 |
| EV | Трипътен вентил | 1 | Външно блокиране на котела |
| Sen1 | Датчик за температурата на котела | 2 | Дистанционно управление на топлината: контакт на електроснабдителното предприятие |
| Sen2 | Външен температурен датчик | | |

5.2.2 Електроника отоплителен котел

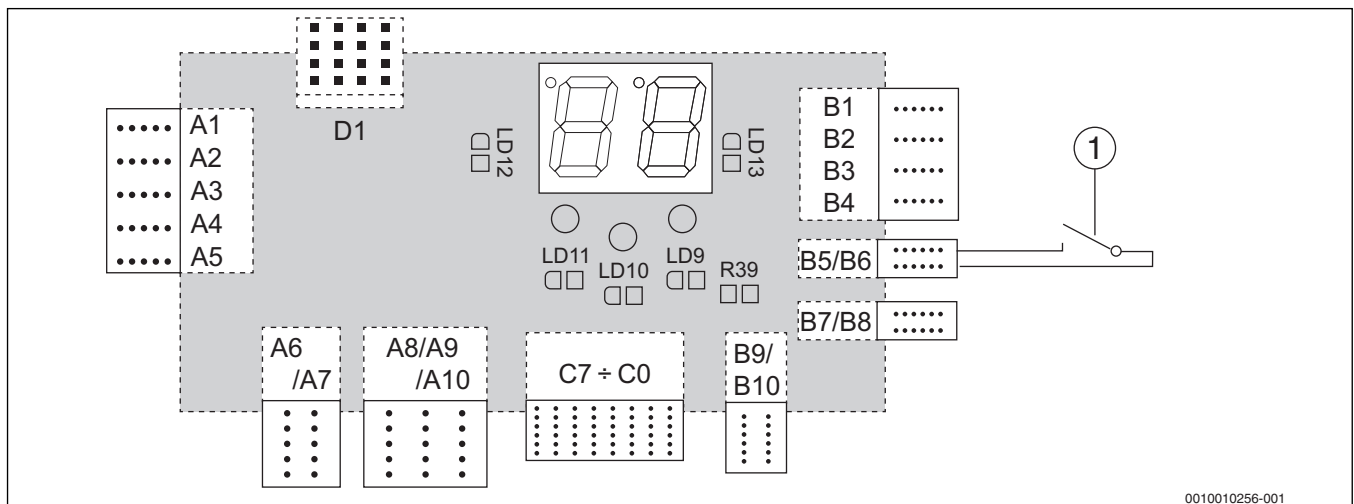


0010010254-001

Фиг. 21 Електроника отоплителен котел

- [1] Фаза L 230 V AC (A1/A2)
- [2] Помпа (A3): отопление
- [3] Външна помпа/вентил (A4/A5): топла вода/заместващ източник
- [4] Дистанционно управление на топлината: контакт на електроснабдителното предприятие и блокиране на отоплителния котел (L-A6/N-A7)
- [5] N - 230 V AC (A8/A9/A10)
- [6] Управление контактор (C1/C6)
- [7] Външен температурен датчик (B9/B10)
- [8] Температурен датчик за отоплителната вода (B7/B8)
- [9] Термостат за помещение (B5/B6)
- [10] -24 V DC (B1), +24 V DC (B2), предпазен ограничител на температурата/хидравличен изключвател (B3/B4)
- [11] Допълнително оборудване (D1)

5.2.3 Връзка за стаен термостат

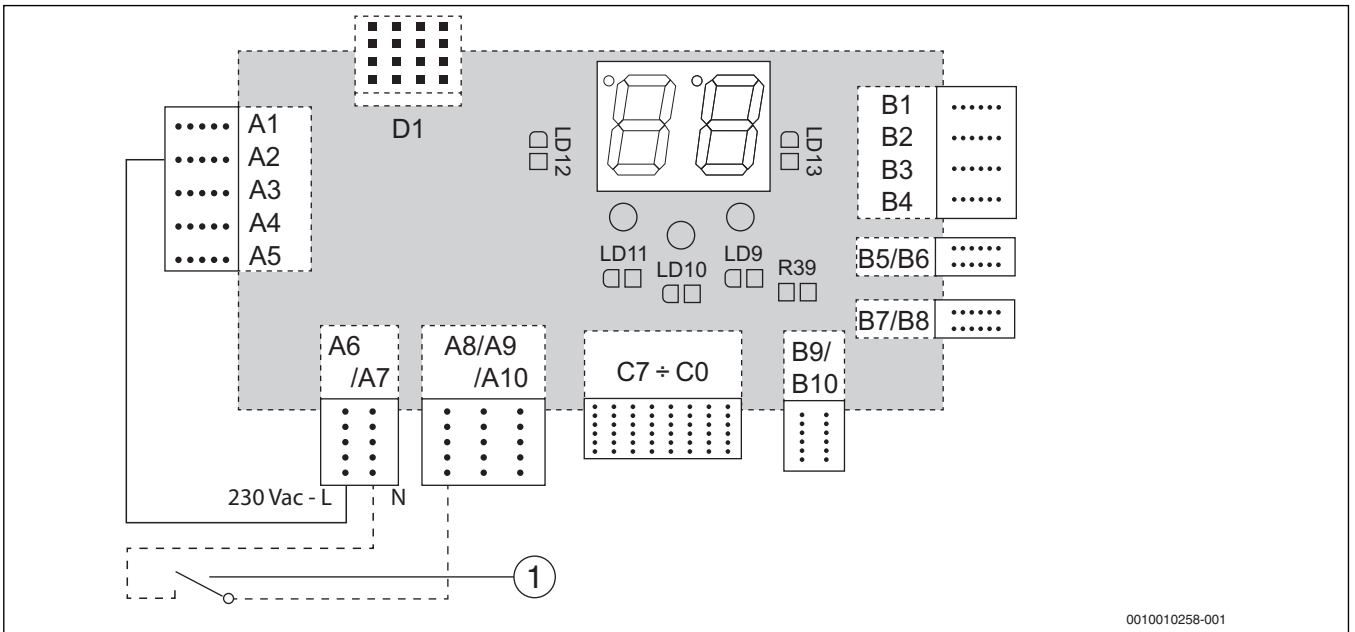


0010010256-001

Фиг. 22 Връзка за стаен термостат

- [1] Стаен термостат

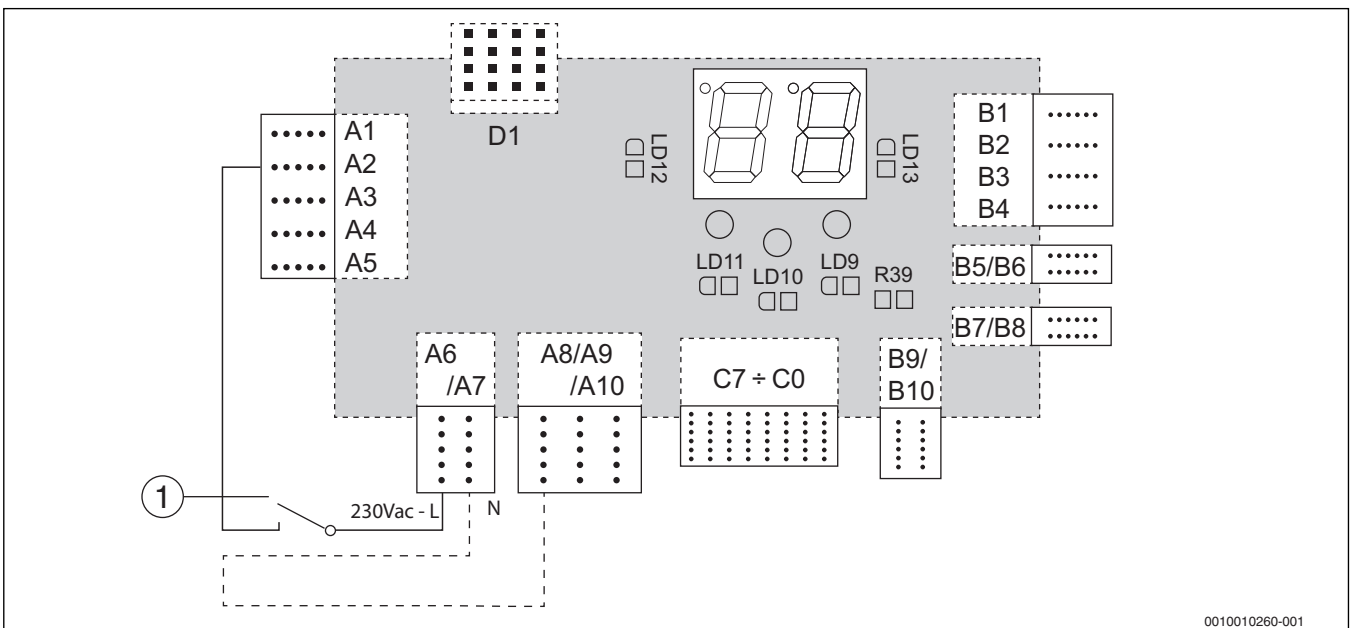
5.2.4 Управление на отоплителния котел чрез дистанционно управление на топлината (неутрален проводник):



Фиг. 23 Управление на отоплителния котел чрез дистанционно управление на топлината (неутрален проводник)

[1] Дистанционно управление на топлината: контакт на електроснабдителното предприятие

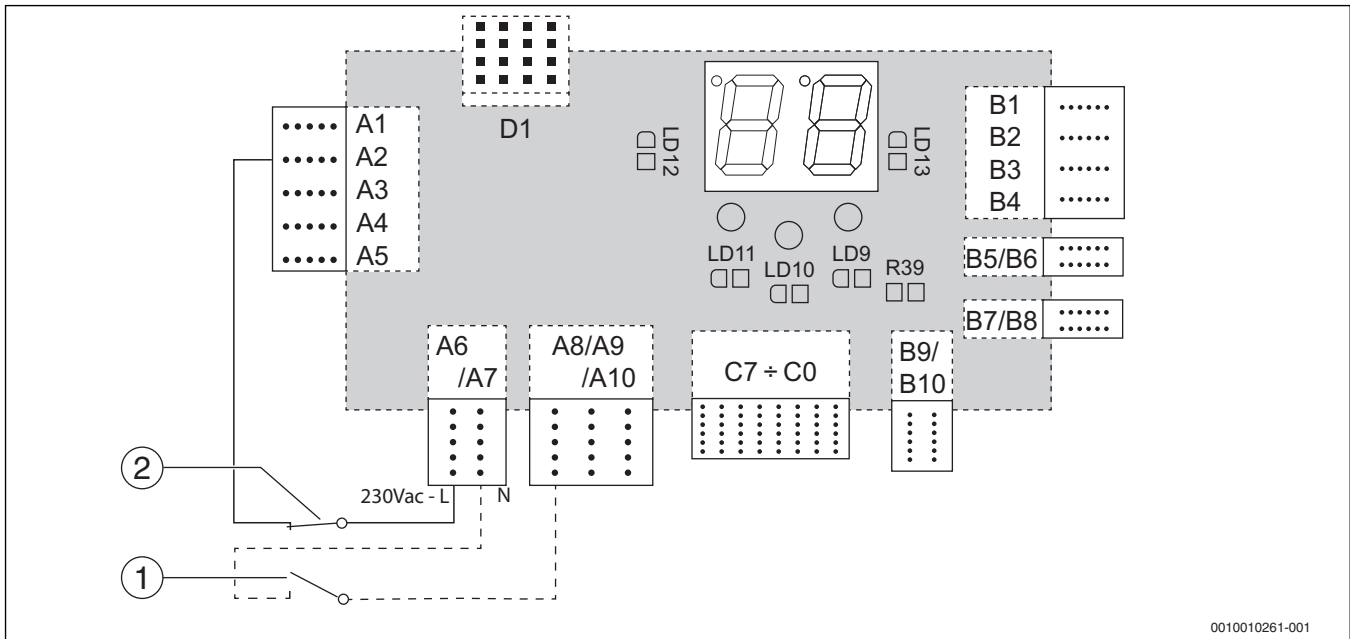
5.2.5 Управление на отоплителния котел чрез дистанционно управление на топлината (фазов проводник)



Фиг. 24 Управление на отоплителния котел чрез дистанционно управление на топлината (фазов проводник)

[1] Дистанционно управление на топлината: контакт на електроснабдителното предприятие

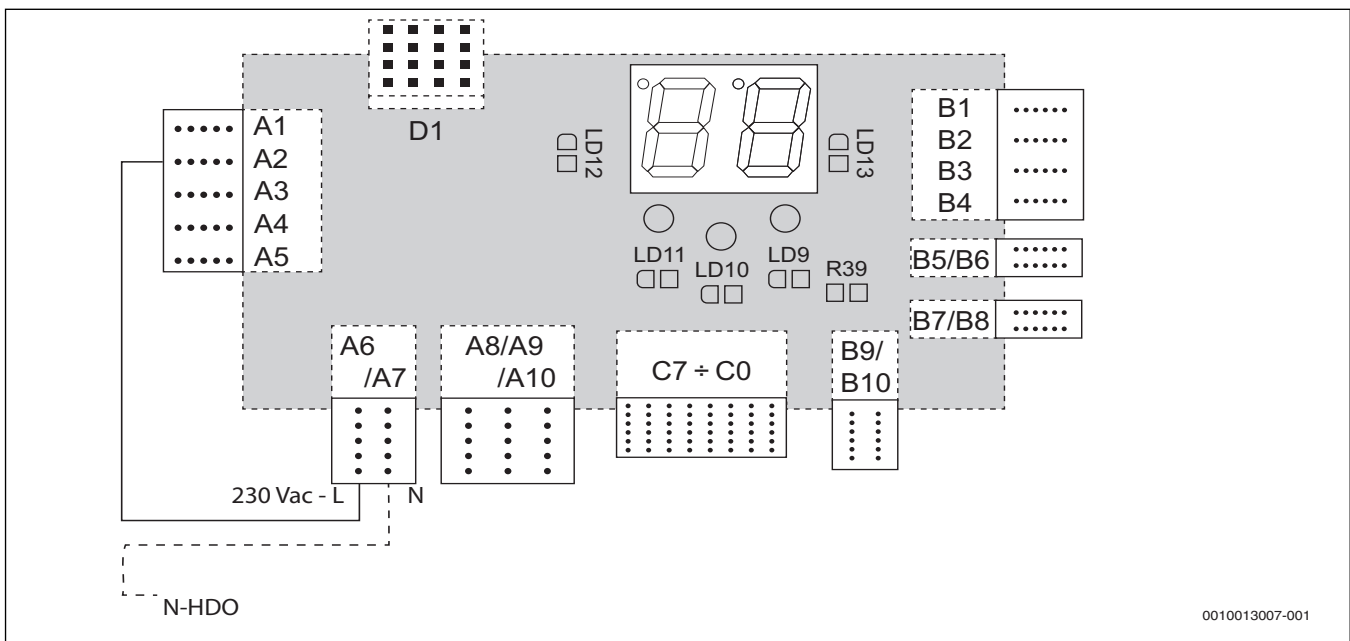
5.2.6 Блокиране на отоплителния котел и управление чрез дистанционно управление на топлината (неутрален проводник)



Фиг. 25 Блокиране на отоплителния котел и управление чрез дистанционно управление на топлината (неутрален проводник)

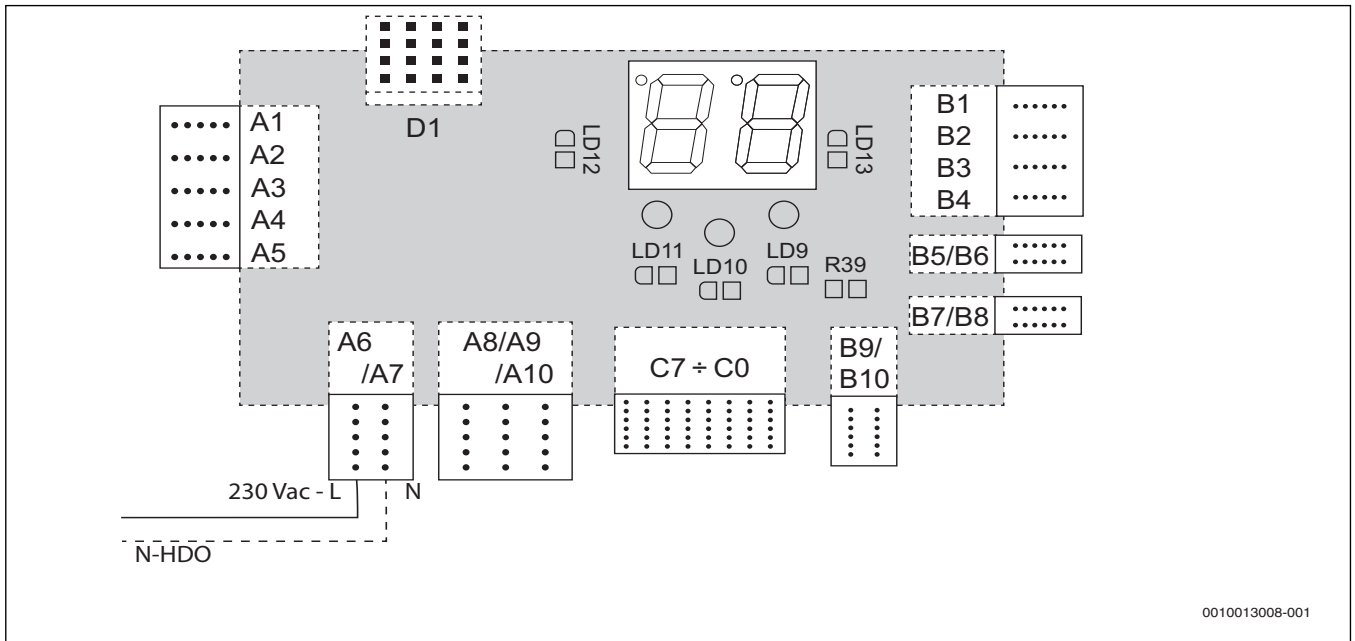
- [1] Дистанционно управление на топлината: контакт на електроснабдителното предприятие
- [2] Външно блокиране на котела

5.2.7 Управление на отоплителния котел чрез дистанционно управление на топлината (външен неутрален проводник)



Фиг. 26 Управление на отоплителния котел чрез дистанционно управление на топлината (външен неутрален проводник)

5.2.8 Управление на отоплителния котел чрез дистанционно управление на топлината (външно напрежение)

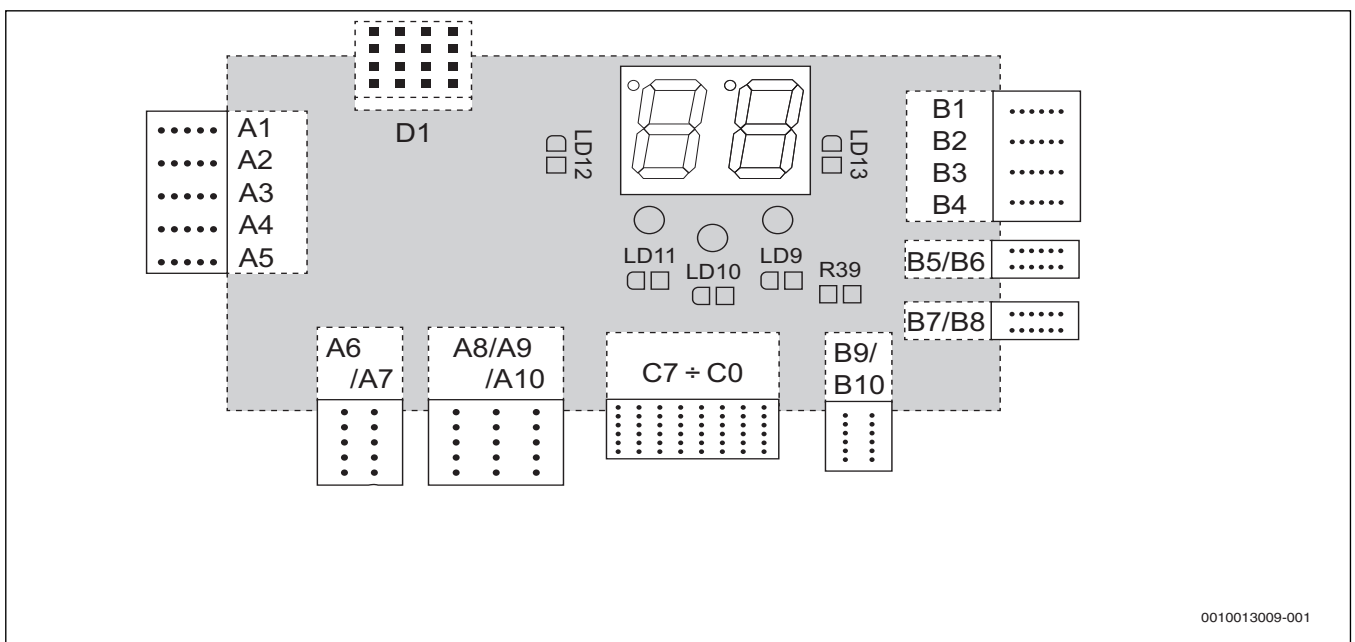


Фиг. 27 Управление на отоплителния котел чрез дистанционно управление на топлината (външно напрежение)

5.2.9 Управление на отоплителния котел без дистанционно управление на топлината (и без блокиране на котела)

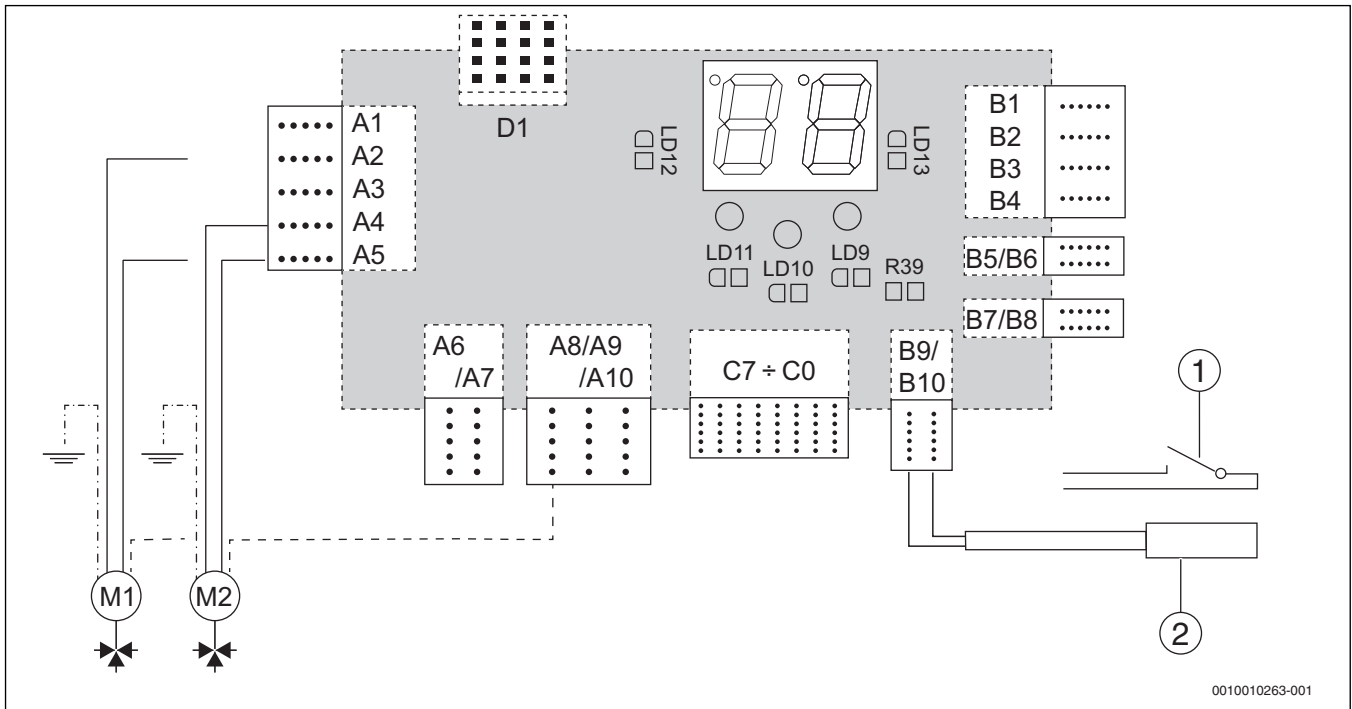


За да работи отоплителният котел без дистанционно управление на топлината, трябва да се избере сервисна настройка на параметъра **SE07=0**.



Фиг. 28 Управление на отоплителния котел без дистанционно управление на топлината (и без блокиране на котела)

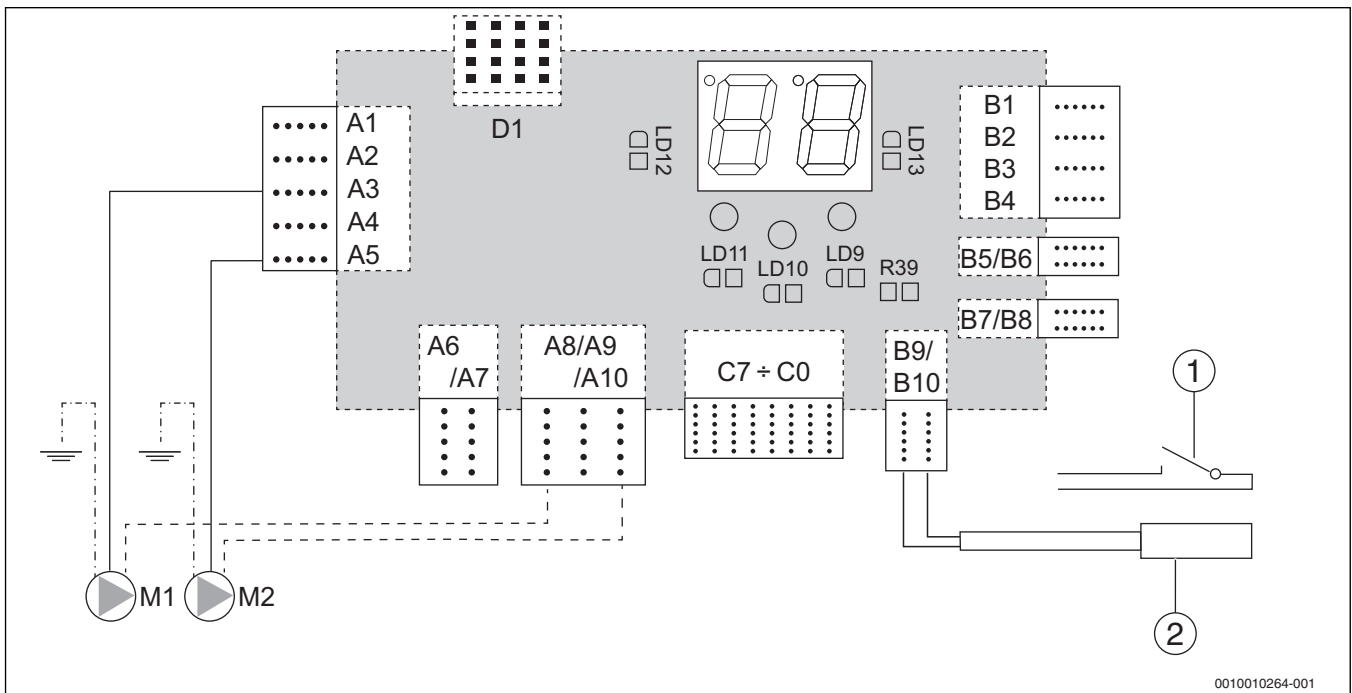
5.2.10 Управление на загряването на топла вода (ТВ) чрез температурния датчик за ТВ или контакта на термостата за ТВ



Фиг. 29 Управление на загряването на топла вода (ТВ) чрез температурния датчик за ТВ или контакта на термостата за ТВ

- M1 Вентил, управляван от включващ контакт
- M2 Вентил, управляван от превключващ контакт
- [1] Термостат за топла вода
- [2] Температурен датчик за топла вода

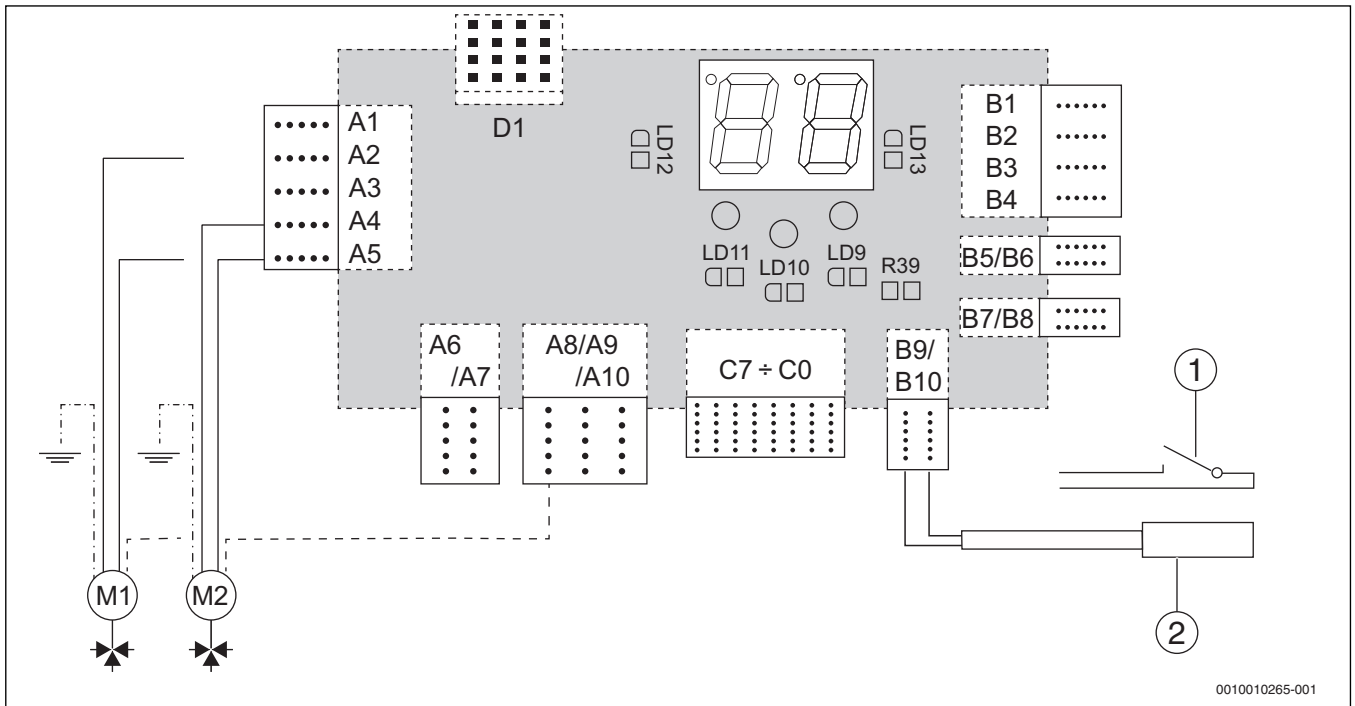
5.2.11 Управление на загряването на топлата вода (ТВ) от две помпи (с възвратен клапан)



Фиг. 30 Управление на загряването на топлата вода (ТВ) от две помпи (с възвратен клапан)

- M1 Помпа на отоплението
- M2 Помпа за топла вода
- [1] Термостат за топла вода
- [2] Температурен датчик за топла вода

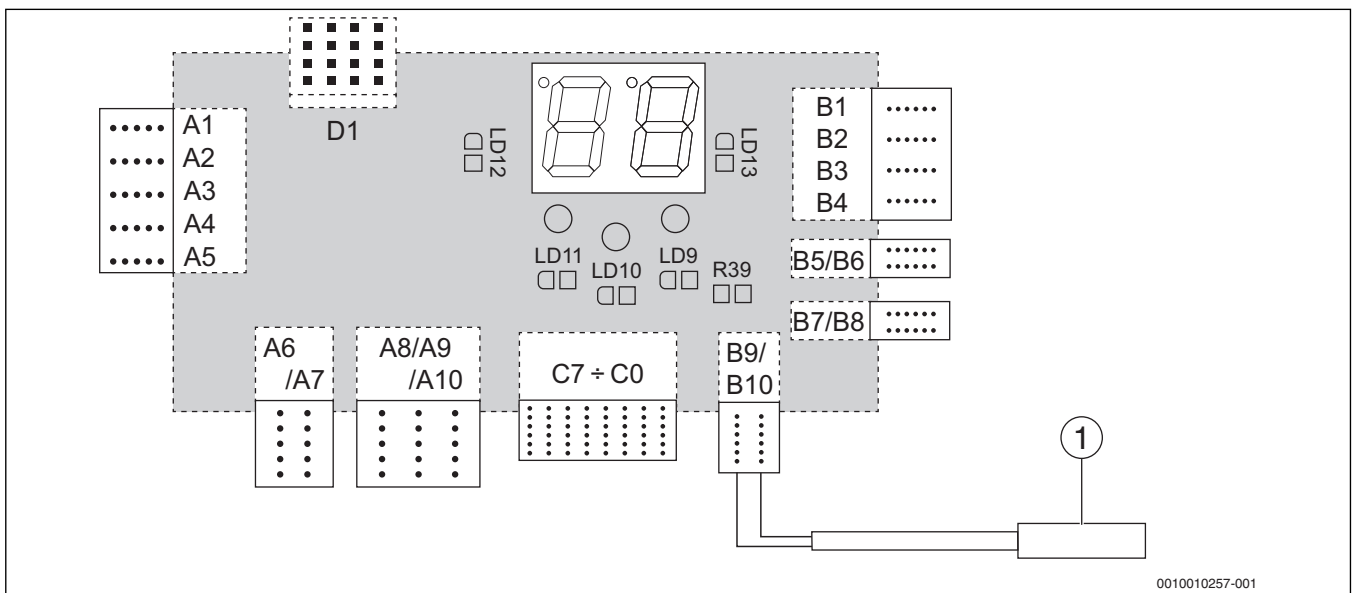
5.2.12 Управление на отоплителния котел като заместващ източник на топлина чрез температурния датчик за заместващ източник или контакта на термостата за заместващ източник



Фиг. 31 Управление на отоплителния котел като заместващ източник на топлина чрез температурния датчик за заместващ източник или контакта на термостата за заместващ източник

- M1 Вентил, управляван от включващ контакт
- M2 Вентил, управляван от превключващ контакт
- [1] Термостат за заместващ източник
- [2] Температурен датчик за заместващ източник

5.2.13 Присъединяване на външен температурен датчик за минималната температура в помещението



Фиг. 32 Присъединяване на външен температурен датчик за минималната температура в помещението

- [1] Външен температурен датчик

6 Пускане в експлоатация

- ▶ По време на изпълнението на описаните по-долу работи попълнете протокола за пускане в експлоатация (→ глава 6.3, стр. 29).

6.1 Преди пускане в експлоатация

УКАЗАНИЕ:

Материални щети вследствие на неправилна експлоатация!

Пускането в експлоатация без достатъчно количество вода разрушава уреда.

- ▶ Винаги експлоатирайте отоплителния котел с достатъчно количество вода и предписаното работно налягане.



Отоплителният котел трябва да работи с минимално налягане 0,6 bar (→ глава 2.16, стр. 11).

Преди пускане в експлоатация проверете следните възли и системи за правилно свързване и коректно функциониране:

- Херметичност на отоплителната инсталация
- Тръби и съединителни тръбопроводи
- Електрически връзки

6.2 Първо начално пускане в експлоатация

УКАЗАНИЕ:

Материални щети поради неправилно обслужване!

- ▶ Инструктирайте клиента или оператора на инсталацията за управлението на котела.
- ▶ Преди първоначалното пускане в експлоатация проверете дали отоплителната инсталация е напълнена с вода и обезвъздушена.
- ▶ Обезвъздушете отоплителната инсталация.
- ▶ Включете предпазителя и главния прекъсвач и настройте зададената температура на термостата на отоплителния котел и за помещението или настройте паметта на програмата.
- ▶ Изберете желаните видове регулиране (параметър PA03) в зависимост от необходимостта и отоплителната инсталация.
- ▶ Проверете управлението на отоплителния котел чрез дистанционното управление на топлината (контакт с електроснабдителното предприятие).

6.2.1 Проверка и деблокиране на предпазния термостат

При превишаване на температурата на подаване от 90°C предпазният ограничител блокира режима на отопление (→ фиг. 1, стр. 7, [6]) Едновременно с това се изключва главният прекъсвач. Това състояние се показва на дисплея чрез символа за неизправност Eг02. След блокирането работата може да се възстанови едва след отстраняване на неизправността, охлаждане на водата в отоплителния котел до около 70°C, последващо освобождаване на предпазния ограничител на температурата и включване на главния прекъсвач.

Предпазният ограничител на температурата се активира и в следните ситуации:

- при прегряване на отоплителния котел
- при отсъствие на топлоотемане.

В случай на недостатъчно количество вода в системата (недостатъчно работно налягане) хидравличният изключвател блокира режима на отопление. Това състояние се показва на дисплея чрез символа за неизправност Eг02. Режимът на работа на котела може да се възстанови чрез допълване на вода в отоплителната инсталация до работно налягане от около 1 bar. Препоръчителната температура на водата е 40 °C. Допълването на студена вода може да предизвика повреда на отоплителните пръти. Манометърът се намира от долната страна на отоплителния котел (→ фиг. 1, стр. 7[8]).

В случай на превишаване на максималната скорост на покачване на температурата в отоплителния котел електрониката изключва режима на отопление. При стабилизиране на скоростта на нарастване на температурата (в параметър SE15) електрониката опита да стартира отново отоплителния котел. След 5 неуспешни опита за стартиране електрониката блокира режима на отопление. Това състояние се показва на дисплея чрез символа за неизправност Eг00. То се предизвиква от нисък воден дебит в корпуса на отоплителния котел. Възстановяването на режима на отопление е възможно след отстраняване на неизправността и нулиране на електрониката (натискане на бутоните ∇ и \circlearrowright за около 10 сек. или включване и изключване на отоплителния котел).

Проверка на предпазния ограничител на температурата (STB)

- ▶ Приведете отоплителния котел до максимална температура.
- ▶ Предпазният ограничител на температурата (STB) сработва и прекъсва подаването на енергия.

За да деблокирате отново STB, трябва да действате, както е описано по-горе.

6.2.2 Проверка на термостата на отоплителния котел

При пускането в експлоатация трябва да проверите температурния датчик на котела. Тази проверка се извършва чрез тест с нагряване. Термостатът на отоплителния котел трябва да се изключи при настроената температура на водата и отново да включи отоплителния котел при спадане на температурата с настроената разлика за включване (пар. SE04). При тази проверка трябва да се вземе предвид топлинната инертност. Затова е добре термостатът на отоплителния котел да се настрои на ниска температура (напр. 40 °C).

6.2.3 Проверка на предпазния вентил

- ▶ Повишете налягането в отоплителната система от 3 на 3,25 bar чрез допълване на вода.
- ▶ При това налягане предпазният вентил трябва да започне да изпуска отоплителна вода.

6.3 Протокол за пускане в експлоатация

| | Дейности при пускане в експлоатация | Страница | Измерени стойности | Бележки |
|-----|--|----------|--|---------|
| 1. | Тип котел | 5 | | |
| 2. | Сериен № | 9 | | |
| 3. | Регулирането на температурата е настроено | | <input type="checkbox"/> | |
| 4. | Пълнене на отоплителната инсталация, обезвъздушаване и проверка на херметичността на връзките | 15 | <input type="checkbox"/> | |
| 5. | Работното налягане е достигнато • Предварителното налягане на разширителния съд е настроено | | <input type="checkbox"/> _____bar <input type="checkbox"/> _____bar | |
| 6. | Защитното устройство е проверено | 28 | <input type="checkbox"/> | |
| 7. | Електрическата връзка е изпълнена съгласно местните предписания | 6 | <input type="checkbox"/> | |
| 8. | Провеждане на функционален тест | 28 | <input type="checkbox"/> | |
| 9. | Информирание на собственика, предаване на техническата документация | | <input type="checkbox"/> | |
| 10. | Потвърждение за компетентно пускане в експлоатация | | | |
| | | | Печат на фирмата/подпис/дата | |

Табл. 7 Протокол за пускане в експлоатация

7 Обслужване на отоплителната инсталация

7.1 Експлоатация

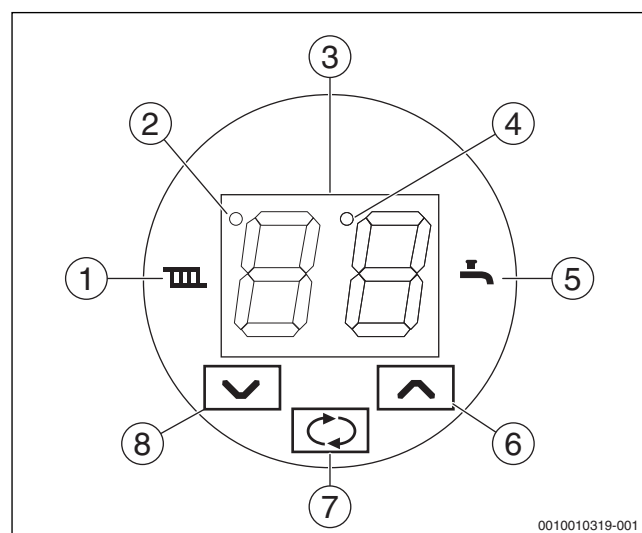
Указания за безопасност

- ▶ Преди демонтажа на облицовката на отоплителния котел разединете отоплителния котел от електрическото захранване и го обезопасете срещу непреднамерено включване.
- ▶ Работите по отоплителния котел под напрежение трябва да се извършват само от лица със съответната електротехническа квалификация.
- ▶ Уверете се, че отоплителният котел се обслужва само от възрастни, които са запознати с употребата и режима на отопление.
- ▶ Следете децата да не пребивават без надзор в близост до работещ отоплителен котел.
- ▶ Не слагайте или съхранявайте запалими предмети на разстояние по-малко от безопасното отстояние от 400 mm около отоплителния котел.
- ▶ Не поставяйте запалими предмети върху котела.
- ▶ Операторът трябва да работи според Ръководството за обслужване.
- ▶ Операторът има право единствено да пуска отоплителния котел в експлоатация, да настройва температурата на управляващата електроника и да извежда отоплителния котел от експлоатация. Всички други работи трябва да се извършват от специализиран оторизиран сервиз.
- ▶ Конструкторът на инсталацията е длъжен да информира собственика на отоплителния котел за управлението и правилната, безопасна експлоатация на отоплителния котел.
- ▶ Контролирайте запалимостта на строителните материали (→ табл. 3, стр. 6).
- ▶ При прекъсване на електрозахранването отоплителният котел спира да работи. След възстановяване на електрозахранването отоплителният котел се стартира автоматично.
- ▶ Отоплителният котел не трябва да се стартира, ако е бил изключен от вградените защитни устройства или ако не е налице достатъчно работно налягане. В противен случай съществува опасност от сериозна повреда на отоплителния котел.

7.2 Управление на отоплителния котел

Командно табло

От командното табло е възможно настройване на всички параметри, необходими за работата на отоплителния котел.



Фиг. 33 Командно табло на отоплителния котел
Tronic Heat 3000/Tronic Heat 3500

- [1] Режим отопление
- [2] Контролна лампа дистанционно управление на топлината - контакт с електроснабдителното предприятие, блокиране (Dt2)
- [3] Дисплей за индикация на температурата и параметрите
- [4] Контролна лампа за работата на помпата на отоплителния кръг (Dt2)
- [5] Режим топла вода (заместващ източник)
- [6] Бутон за увеличаване на дадена стойност
- [7] Бутон за избор, потвърждаване на дадена стойност
- [8] Бутон за понижаване на дадена стойност








| Символ | Значение |
|---|--|
| [3] | Основна индикация на температурата на котела в °C |
|  | Работа на отоплителния котел за отоплителната инсталация |
|  | Нагриване на бойлера за топла вода (ако е свързан) |
| [2] | Контролна лампа дистанционно управление на топлината |
| [4] | Контролна лампа работа на помпата |
|  | Бутон за превключване на индикацията в основен режим, избор на параметрите и техните стойности, запамяване на настроените стойности. |
|  | Бутони за увеличаване и понижаване на стойностите на дисплея. |


Табл. 8 Значение на показанията на командното табло

Индикация на стойностите на дисплея





В състояние на покой на дисплея се показва температурата на топлата вода.

Чрез натискане на бутона  се извършва превключване на индикацията между следните стойности:

- Настройване на температурата на котела с бутоните .
- Настройване на температурата на топлата вода с бутоните  (ако е монтирано и активирано подгриване на топла вода) или на температурата на превключване на заместващия източник (ако е монтиран и инсталиран режим на котела като заместващ източник в отоплителната инсталация).
- актуална мощност на отоплителния котел чрез схематичното представяне на включения брой нагревателни пръти.





Чрез последващо натискане на бутона  се индикират посочените стойности. Ако в продължение на 15 секунди не бъде натиснат бутон, дисплеят се връща към основното показание. В основното показание след около 1 минута яркостта на дисплея намалява.

Промяна на зададената температура на котела

- Натиснете бутона 
- символът  мига
- с помощта на бутоните  настройте зададената температура. Чрез натискане на бутон  настроената стойност се запамява автоматично.





Промяна на зададената температура за топлата вода

Промяна на температурата за топлата вода е възможна, само ако в бойлера за топла вода е монтирано и активирано подгриване на топла вода.

- Натиснете два пъти бутона 
- символът  мига
- с помощта на бутоните  настройте зададената температура. Чрез натискане на бутон  настроената стойност се запамява автоматично.

Промяна на зададената температура за превключване на заместващия източник на топлина

Промяна на температурата на котела за превключване на заместващия източник е възможна, само ако котелът е монтиран като заместващ източник.

- Натиснете два пъти бутона 
- символът  мига
- с помощта на бутоните  настройте зададената температура. Чрез натискане на бутон  настроената стойност се запамява автоматично.

Показание на мощността на отоплителния котел

Фигурата на отоплителния котел е символична и съответства на броя на включените нагревателни пръти.



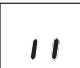





| Показание | Описание |
|---|----------------------------------|
|  | Работа на един отоплителен прът |
|  | Работа на пет нагревателни пръта |
|  | Без работещи нагревателни пръти |


Табл. 9 Показание на мощността на отоплителния котел

Настройка на работната температура

Работните параметри служат за настройване на отоплителния котел от потребителя. Достъпът до режима на потребителските параметри се осъществява чрез натискане на бутона  за 5 секунди. Дисплеят показва последователно параметъра и номера на параметъра. С помощта на бутоните

 настройте желаната параметър. Чрез последващо натискане на бутона  се показва стойността на параметъра, стойността на дисплея мига. С помощта на бутоните

 настройте желаната стойност на параметъра. Чрез повторно задействане на бутона  се запамява новата стойност на параметъра и попадате отново в избора на параметри. Можете да настроите и допълнителни параметри по същия начин.

След приключване на настройването на параметъра е възможен избор на параметър --. Ако го потвърдите с бутона , регулаторът се връща на основното показание. Регулаторът се връща на основното показание и когато в продължение на около 1 минута не се задейства нито един бутон.

| | | |
|---|--|---|
|  | | Основно показание |
| ↓ |  | С натискане на  за 5 секунди попадате в настройките на параметрите |
|  |  | Показание на параметъра PA00 (стойностите се показват последователно) |
| →↓ |  | С натискане на бутоните  настройвате желаната параметър |
|  |  | Показание на параметъра PA01 (стойностите се показват последователно) |
| ↓ |  | С натискане на  попадате в настройката на стойността на параметъра |
|  | | Показване на стойността на параметъра PA01 (стойността мига) |
| ↓ |  | С натискане на бутоните  настройвате желаната стойност на параметъра |
|  | | Нова стойност на параметъра PA01 (стойността мига) |
| ↓ |  | С натискане на  запамявате настроената стойност на параметъра |









| | | |
|---|---|--|
|  |  | Сега можете да изберете следващия параметър с помощта на бутоните със стрелки и да настроите стойността му по същия начин |
|  |  | Чрез задействане на бутона  настройвате стойността за завършване на режима на работните параметри |
|  | | Избор за завършване на режима на работните параметри |
| |  | С натискане на  приключвате режима на работните параметри |

Табл. 10 Настройка на работната температура

Работа на котела

Електрическият отоплителен котел е предназначен за експлоатация в затворена отоплителна система с топла вода с принудителна водна циркулация. С помощта на дистанционното управление на електрическото захранване топлината може да се управлява чрез дистанционен сигнал.

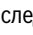
Ако са изпълнени следните условия, отоплителният котел може да се стартира:

- Свързване към електрическата мрежа
- Одобрение на режима на работа от сигнала на дистанционното управление на топлината
- Достатъчно работно налягане в инсталацията
- Заявка за топлина (термостат в помещението, в отоплителния котел)

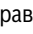
Тогава режимът на управление зависи от нуждите на отоплителната инсталация и на потребителя.

Загриване на топлата вода за отопление на обекта

Този режим е фабричната настройка на режима на отопление. При заявка за работа:


- светва символът  – например след включване на термостата за помещението (ако е монтиран и активиран)
- температурата на котела трябва да е по-ниска от зададената температура най-малко с разликата за превключване
- стартира помпата на отоплителната инсталация
- нагревателните пръти се включват последователно до избраната максимална мощност на отоплителния котел (пар. PA02)

При достигане на зададената температура на отоплителния котел

- нагревателните пръти се изключват последователно
- символът  започва да мига на равни интервали
- помпата продължава да работи (Dt1 свети)

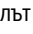
При понижаване на температурата на котела под разликата за превключване на зададената температура (пар. SE04) отоплителният котел се превключва отново.

При изключване на отоплителния котел от термостата за помещението (след достигане на зададената температура в помещението):

- символът на радиатор изчезва 
- нагревателните пръти се изключват последователно
- помпата работи в съответствие с настроената инерция (пар. PA01)

При повторно включване на термостата за помещението отоплителният котел се стартира отново.

При изключване на отоплителния котел от сигнала на дистанционното управление на топлината (от електрическото захранване):

- изгасва контролната лампа на дистанционното управление на топлината [2] (Dt2)
- нагревателните пръти се изключват последователно
- символът  мига бавно
- помпата работи в съответствие с настроената инерция (пар. PA01)


При повторно включване от сигнала за дистанционно управление на топлината отоплителният котел се стартира отново.

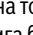
Преждевременното изключване на отоплителната вода е възможно чрез настройване на температурата на отоплителната вода на --.

Производство на топла вода

Подгриването на топла вода (ТВ) във външен бойлер е възможно. Подгриването на топлата вода е възможно чрез настройване на параметър SE09 на стойност 1. Този бойлер се нагрява или с помощта на собствена помпа, или с помощта на помпата на отоплителния кръг и трипътния вентил (избор на пар. SE13). Проверката на температурата в бойлера за топла вода се извършва или чрез допълнителен температурен датчик, или чрез термостата за топла вода (избор на пар. SE10 и SE11). Подгриването на топла вода е с приоритет пред отоплението на обекта. В случай на използване на допълнителен температурен датчик температурата на топлата вода е предварително настроена на дисплея при нагряването на топла вода (пар. SE12). Диапазонът на настройка за температурата на топлата вода е максимум 70°C (пар. SE05). Въпреки това препоръчваме да използвате максималната температура само за термична дезинфекция на бойлера за топла вода. За текущата работа настройте температурата на топлата вода само до 60°C. Максималната температура на отоплителната вода при подгриване на топлата вода се настройва със стойността на параметъра SE02.

Заявката за подгриване на топлата вода се подава чрез температурата на топлата вода, която е по-ниска от зададената температура с разликата за превключване (пар. SE06). Или чрез включване на термостата за топла вода.


- символът  светва
- помпата за топла вода или помпата на отоплителния кръг се стартира и трипътният вентил се превключва в кръга на бойлера за топла вода
- нагревателните пръти се включват последователно до избраната максимална мощност (пар. PA02)
- температурата на котела се регулира в съответствие с повишената със стойността на параметъра SE02 заявка за температура на топлата вода или максималната температура на котела за нагряване на топлата вода (пар. SE05) при използване на термостат за топла вода.

След достигане на зададената температура в бойлера за топла вода помпата продължава да работи за времето на настроената инерция (пар. SE14). След това отоплителният котел се превключва в режим на отопление и работи в съответствие с условията на отоплителната инсталация. При блокиране на отоплителния котел в режим на подгриване на топла вода чрез дистанционното управление на топлината мига бавно символът . Преждевременното изключване на подгриването на топлата вода е възможно чрез настройване на температурата на топлата вода на --.

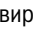
Заместващ източник на топлина

Отоплителният котел позволява включването на отоплителната инсталация към допълнителен източник на топлина, напр. котел за твърдо гориво. Тогава той е основният източник на топлина. В случай на изгаряне на основния източник на топлина е възможно отоплителната инсталация да се превключи и да се включи електрическият отоплителен котел. Тогава отоплителният котел е заместващ източник на топлина и отоплява сградата в съответствие с условията на отоплителната инсталация.

Включването на функцията се извършва чрез параметъра SE09 със стойността 2. Управлението на режима на заместващ източник се извършва чрез допълнителен температурен датчик или термостат (пар. SE10 и SE11). Измерете температурата на подаване на основния източник на топлина. Ако температурата на основния източник на топлина спадне под настроената гранична стойност, електрическият котел започва да работи като заместващ източник на топлина.


- Температурата на превключване се настройва на дисплея като температурата на топлата вода.
- Температурата на отоплителния котел се настройва по същия начин като при режима на отопление.
- Когато основният източник на топлина работи, символът  мига бавно.

При спадане на температурата на главния източник (напр. на котела на твърдо гориво)

- свети символът  (в случай на активиране на работата)
- стартира се помпата на отоплителната система и трипътният вентил разединява главния източник на топлина и присъединява заместващия източник (електрическият отоплителен котел) към отоплителния кръг
- нагревателните пръти се включват последователно до избраната максимална мощност (пар. PA02)

Другите параметри на работа на отоплителния котел съответстват на тези в режим на отопление.

Приключването на работата на електрическият отоплителен котел става след достигане на температурата на превключване на главния котел:

- нагревателните пръти се изключват последователно
- помпата се изключва (с работа по инерция в съответствие с пар. SE14) и след това трипътният вентил превключва отоплителната инсталация към основния източник
- символът  мига бавно
- в случай на неизправност на електрическият отоплителен котел работи само основният топлинен източник (например котелът за твърдо гориво).
- за да се гарантира функционалността на основния топлинен източник, електрическият отоплителен котел и управлението трябва да са под напрежение.

7.3 Регулиране на отоплението

7.3.1 Стандартен регулатор Вкл./Изкл.

Отоплението се регулира чрез монтиран в базовото помещение термостат за помещение, който включва и изключва котела на базата на зададената температура за помещението. Температурата на останалите помещения, захранвани от отоплителната инсталация, се базира на този термостат. Температурата на топлата вода в котела се регулира от датчика за температура на котела. Радиаторите в базовото помещение не трябва да са оборудвани с термостатни вентили. Препоръчва се радиаторите извън базовото помещение да бъдат оборудвани с термостатни вентили, а най-малко два радиатора да се оставят без вентили (баня и базово помещение).

При включване на термостата на помещението отоплителният котел се включва отново. При изключване на термостата режимът на работа на отоплителния котел завършва. Помпата работи в съответствие с избраното време за работа по инерция (пар. PA01).

7.3.2 Адаптивно регулиране

Това регулиране адаптира топлинната мощност на отоплителния котел към моментната нужда на отоплителната система в зависимост от включването на контакта на стайния термостат в съответствие със зададената температура в помещението. За тази функция трябва да е присъединен термостат за помещение. Адаптивното регулиране променя скоростта на включване на нагревателните пръти в зависимост от дължината на периода на включване и изключване на стайния термостат. Колкото по-кратки са периодите със затворен и по-дълги периодите с отворен контакт на стайния термостат толкова по-бавно се включват следващите отоплителни пръти и обратното. Става дума за степенно регулиране с променливо, бавно повишаване на мощността на отоплителния котел.

7.3.3 PID регулиране

Това регулиране позволява точно настройване на температурата на котела. В зависимост от измененията на температурата отделните нагревателни пръти се включват така, че температурата на котела се поддържа възможно най-прецизно. То може да работи и с термостат за помещение. Параметрите на PID регулирането са предварително настроени, но могат да се променят от сервизен техник в съответствие с поведението на отоплителната система.

7.4 Други функции на отоплителния котел

7.4.1 Функция защита срещу замръзване

Защитата срещу замръзване на отоплителния котел е активна, когато не е активиран режимът на отопление. Настройката може да се изключва или параметрите SE18 до SE22 могат да се променят, в зависимост от температурата на датчика за температурата на котела. Ако условията за включване на нагряването на отоплителната вода не са изпълнени, помпата се включва при спадане под 5°C (напр. при блокиране на отоплителния котел от сигнала на дистанционното управление на топлината), а при повишаване над 7°C тя се изключва (пар. PA01). В противен случай нагряването на отоплителната вода се извършва, както следва:

- При спадане на температурата на котела до под 3°C (пар. SE19) – отоплението и помпата на отоплителния кръг се включват
- При повишаване на температурата на котела до над 7°C (пар. SE19+SE20) – отоплението и помпата се изключват (PA01)
- При спадане на температурата на котела под 1°C се изключват отоплителният котел и циркуляционната помпа на отоплителната система с инерционен ход на помпата (пар. SE22) и на дисплея се показва съобщение за грешка Er07. Стандартно защитата от замръзване е активна при изключено дистанционно управление на топлината (контакт с електроснабдителното предприятие) (в настройките трябва да се промени при необходимост стойността на параметъра SE21).

Защитата срещу замръзване може да се изключи при използване на антифриз в отоплителната система чрез настройване на параметъра SE18 на стойност 0. Функцията за защита срещу замръзване на бойлера за топла вода може да се изключи чрез настройване на зададената температура на топлата вода на минималната стойност.

При понижаване на температурата в бойлера за топла вода под 0°C на дисплея се появява съобщението за грешка Er08. Загряването на отоплителната вода е възможно, но подгряването на топлата вода се спира (→ гл. 44, стр. 11.2).

Тъй като функцията за защита срещу замръзване предпазва само отоплителния котел, може да се избере допълнителна защита за отоплителната система. Чрез настройване на параметъра SE09 на стойност 3 е възможно да се използва допълнителен температурен датчик за контрол на най-студеното помещение. При спадане на температурата в помещението под 3°C (пар. SE19) и при активна защита срещу замръзване (пар. SE18=1), помпата на отоплителния кръг се включва, водата започва да циркулира през отоплителната система и в зависимост от по-нататъшните условия котелът започва да работи. Този режим приключва при температура на помещението 7°C (пар. SE19+SE20). При спадане на температурата на котела под 0°C на дисплея се показва съобщение за грешка Er07.

7.4.2 Тласък на помпата

Ако работата на отоплителния котел не е била активирана в продължение на 24 часа, и двете помпи – за отоплителния кръг и за топлата вода – се включват за 1 минута. Тази мярка предотвратява блокирането на помпите при продължителен престой.

7.4.3 Показание на температурата и на функцията на отоплителния котел под 0°C при изключена функция за защита срещу замръзване

При температури на температурните датчици под 0°C на дисплея се показва индикация за температурата 0 до -9°C. При температури под -10°C на дисплея мига 00.

7.4.4 Смяна на нагревателните пръти

За да се повиши експлоатационният живот на нагревателните пръти, нагревателните пръти в котела се включват последователно. Запометен е "пълн цикъл" 1-2-3 или 1-2-3-4-5-6 в зависимост от типа на отоплителния котел и в брояча на включванията се изброява 1.

Преброяването на работните цикли може да се представи в следните параметри:

- SE30 – ппх ххх – стотици и десетки хиляди
- SE31 – ххп пхх – хиляди и стотици
- SE32 – ххх хпп – десетици и единици

7.5 Извеждане на отоплителния котел от експлоатация

Отоплителният котел може да се изключи за кратко с помощта на термостата за помещение. За извеждане на отоплителния котел от експлоатация през зимата понижете температурата на термостата за помещение до мин. 5°C, за да не замръзнат отоплителният котел и отоплителната инсталация. Можете също да използвате функцията за защита срещу замръзване на отоплителния котел. Отоплителният котел може да се изключи също и чрез настройване на температурата на нагряване на "...". И при тази настройка защитата срещу замръзване работи (ако е активирана). При продължително извеждане от експлоатация на отоплителния котел през лятото препоръчваме да изключите отоплителния котел от главния прекъсвач.



При извеждане на отоплителния котел от експлоатация за по-продължителен период трябва да процедурите изключително внимателно при последващото пускане в експлоатация. При неработещ отоплителен котел може да се стигне до блокиране на помпата, до изтичане на вода от системата или до замръзване на отоплителния котел през зимния период.

- ▶ При повторно стартиране на отоплителния котел деблокирайте помпата (→ глава 4.7.2)

7.6 Списък на работните параметри

| Параметър | Описание | Настройка |
|-----------|---|-----------|
| PA00 | Избор на термостат за помещение <ul style="list-style-type: none"> • 0 - без термостат за помещение • 1 - използва се термостат за помещение | 1 |
| PA01 | Работа на помпата по инерция при включено отопление <ul style="list-style-type: none"> • 0 - без работа по инерция • 1-10 - работа на помпата по инерция за 1 до 10 минути • 11 - непрекъснат режим на работа | 3 |
| PA02 | Ограничение на мощността на отоплителния котел - работа на максимален брой нагревателни пръти <ul style="list-style-type: none"> • 1-3 - за отоплителен котел с един радиатор (4-12 kW) • 1-6 - за отоплителен котел с два радиатора (15-24 kW) | 3/6 |
| PA03 | Избор на вид регулиране <ul style="list-style-type: none"> • 0 - термостат за помещение • 1 - адаптивно регулиране • 2 - PID регулиране При използване на допълнителен модул EKR <ul style="list-style-type: none"> • 3 - еквипотенциално регулиране • 4 - напрежение 0-10 V | 0 |
| (PA04) | Управление на отоплителния котел чрез мобилен телефон при използване на GSM модул <ul style="list-style-type: none"> • 0 - само контрол на работата • 1 - управление на работата | 0 |
| (PA05) | Избор на паралелно преместване на отоплителната крива (в случая, когато PA03=3) <ul style="list-style-type: none"> • -9+10°C | 0 |
| PA09 | Настройване на яркостта на дисплея в режим на покой <ul style="list-style-type: none"> • 10 - 99% | 20 |
| -- | Напускане на режима на работните параметри | |

Табл. 11 Списък на работните параметри

7.7 Списък на сервизните параметри

| Параметър | Описание | Настройка |
|-----------|--|-----------|
| SE00 | Показване на последните 10 неизправности | - |
| SE01 | Изтриване на паметта за неизправности <ul style="list-style-type: none"> 0 - без изтриване 1 - изтриване | 0 |
| SE02 | Повишаване на температурата на котела за нагриване на отоплителната вода чрез зададената температура на топлата вода <ul style="list-style-type: none"> 0 - 85°C 1 - PID 2 - 10-30°C (температура на отоплителната вода = настроената температура на топлата вода + 10-30°C) | 1 |
| SE03 | Настройване на максималната температура на котела <ul style="list-style-type: none"> 30-90°C | 80 |
| SE04 | Разлика за превключване на температурата на котела <ul style="list-style-type: none"> 3-15°C | 7 |
| SE05 | Настройване на максималната температура на топлата вода или на температурата за превключване на заместващия източник (в случая, когато SE10=1) или настройване на максималната температура на отоплителната вода (в случая, че SE10=0) <ul style="list-style-type: none"> 10-80°C | 70 |
| SE06 | Разлика за превключване на температурата на топлата вода/заместващия източник <ul style="list-style-type: none"> 3-15°C | 5 |
| SE07 | Включване на дистанционното управление на топлината - напрежение на връзка A6/A7 <ul style="list-style-type: none"> 0 - без напрежение (отоплителният котел не се управлява чрез дистанционно управление на топлината) 1 - под напрежение (отоплителният котел се управлява чрез дистанционно управление на топлината) | 1 |
| SE08 | Показание на включването на дистанционното управление на топлината на дисплея (Dt2) <ul style="list-style-type: none"> 0 - LED не свети (дистанционното управление на топлината е или включено, или изключено) 1 - LED свети (дистанционното управление на топлината е включено) 2 - LED свети (дистанционното управление на топлината е изключено) | 1 |
| SE09 | Допълнителна функция на отоплителния котел <ul style="list-style-type: none"> 0 - Допълнителната функция е изключена 1 - Топла вода в бойлера за топла вода 2 - Заместващ източник на отоплителната инсталация 3 - Защита на минималната температура в помещението | 0 |
| SE10 | Управление на допълнителната функция (клеми B9 - B10) <ul style="list-style-type: none"> 0 - контакт термостат 1 - температурен датчик | 1 |
| SE11 | Активен контакт на допълнителната функция <ul style="list-style-type: none"> 0 - отворен 1 - затворен | 1 |
| SE12 | Показание на температурата на дисплея при режим за топла вода/работа на заместващия източник (когато SE10=1) <ul style="list-style-type: none"> 0 - температура на котела (температурен датчик Sen1) 1 - температура на топлата вода/температура за превключване на заместващия източник (температурен датчик Sen2) | 1 |
| SE13 | Работа на помпата в режим за топла вода/режим на заместващ източник <ul style="list-style-type: none"> 0 - помпата на отоплителния кръг е изключена, помпата за топла вода е включена 1 - помпата на отоплителния кръг е включена, превключване на трипътния вентил към топла вода | 1 |
| SE14 | Работа на помпата по инерция в режим за топла вода/заместващ източник на топлина <ul style="list-style-type: none"> 0 - без работа по инерция 5-30 - работа на помпата по инерция 5 до 30 секунди | 20 |
| SE15 | Максимална скорост на покачване на температурата в отоплителния котел след изключване на степената на мощност на отоплителния котел (ако PA03=0/1) <ul style="list-style-type: none"> 5-15 - 0,4 при 0,75°C за минута | 8 |
| SE16 | Калибриране на температурния датчик на отоплителния котел <ul style="list-style-type: none"> -3 до +3 °C | 0 |
| SE17 | Калибриране на температурния датчик на допълнителната функция <ul style="list-style-type: none"> -3 до +3 °C | 0 |

| Параметър | Описание | Настройка |
|---|---|-----------|
| SE18 | Функция защита срещу замръзване <ul style="list-style-type: none"> • 0 - изключено • 1 - включено | 1 |
| SE19 | Включване на отоплителния котел при функция за защита от замръзване <ul style="list-style-type: none"> • 2-7 - температура на включване на отоплителния котел в °C | 3 |
| SE20 | Изключване на отоплителния котел при функция за защита от замръзване <ul style="list-style-type: none"> • 3-10 - температура на изключване на отоплителния котел при функция за защита от замръзване SE19+SE20 в °C | 4 |
| SE21 | Активна функция защита срещу замръзване при изключено дистанционно управление на топлината <ul style="list-style-type: none"> • 0 – не • 1 – да | 1 |
| SE22 | Забавяне на времето за изключване на помпата при функция защита срещу замръзване <ul style="list-style-type: none"> • 0 – 10 мин. | 1 |
| SE25 | Мощност на котела - брой нагревателни пръти <ul style="list-style-type: none"> • 1 - Мощност на котела 4-12 kW • 2 - Мощност на котела 15-24 kW | 1/2 |
| SE30 | Брой на включените контактори ppx xxx (шест- и петцифрен брой включвания) | - |
| SE31 | Брой на включените контактори ххх pxx (четири- и петцифрен брой включвания) | - |
| SE32 | Брой на включените контактори ххх хpp (дву- и едноцифрен брой включвания) | - |
| SE33 | Състояние на отоплителния котел при последната неизправност <ul style="list-style-type: none"> • n1 - режим отоплителен кръг • n2 - режим топла вода • n3 - режим заместващ източник • n4 - режим проверка на температурата в помещението | - |
| SE34 | Температура на котела към момента на последната неизправност | - |
| SE35 | Температура при допълнителния температурен датчик към момента на последната неизправност | - |
| SE36 | Скорост на нарастване на температурата към момента на последната неизправност (x0,05)°C | - |
| SE37 | Версия на програмата | - |
| Следните настройки на сервисни параметри са възможни само при присъединяване на допълнителни модули. Възможностите за техните настройки са обяснени в документацията на модулите. | | |
| SE40 | Воден по външна температура <ul style="list-style-type: none"> • 0 - изключено • 1 - включено | 0 |
| SE50 | Външно блокиране на мощността <ul style="list-style-type: none"> • 0- изключено • 1 - включено | 0 |
| SE60 | Външно управление на подгриването на топла вода <ul style="list-style-type: none"> • 0- изключено • 1 - включено | 0 |
| SE70 | Управление чрез напрежение 0-10 V <ul style="list-style-type: none"> • 0- изключено • 1 – включено (управление на мощността) • 2 – включено (управление на температурата) | 0 |
| SE80 | Управление чрез GSM модул <ul style="list-style-type: none"> • 0- изключено • 1 - включено | 0 |
| SE90 | Фабрична настройка на параметрите <ul style="list-style-type: none"> • 0 - запазване на наличните стойности • 1 - стойности на фабричните настройки | 0 |
| SE91 | Рестартиране на управляващата електроника <ul style="list-style-type: none"> • 0- изключено • 1 - включено | 0 |
| SE92 | Код за достъп до фабричната настройка | - |
| -- | Напускане на настройването на сервисните параметри | - |

Табл. 12 Списък на сервисните параметри

8 Почистване и техническо обслужване

ОПАСНОСТ:

Опасност за живота вследствие на електрически ток!

- ▶ Работите по електрическата част на отоплителния котел трябва да се извършват само от квалифициран техник.
- ▶ Преди демонтажа на облицовката на отоплителния котел: разединете отоплителния котел с помощта на аварийния прекъсвач на отоплението и разединете защитния прекъсвач от електрическата мрежа.
- ▶ Обезопасете отоплителния котел от непреднамерено повторно включване.
- ▶ Спазвайте предписанията за монтаж.

ПРЕДУПРЕЖДЕНИЕ:

Материални щети вследствие на неправилно техническо обслужване!

Недостатъчното или некомпетентно техническо обслужване на котела може да доведе до повреди или разрушаване на котела и до загуба на правото на гаранция.

- ▶ Осигурете редовно, всеобхватно и компетентно техническо обслужване, както и проверка на електрическата инсталация на отоплителния котел.
- ▶ Пазете електрическите части и командното табло от вода и влага.

УКАЗАНИЕ:

Материални щети вследствие на проникване на вода в командното табло на отоплителния котел!

Водата може да повреди електрическата инсталация на отоплителния котел.

- ▶ Поради това предотвратявайте попадането на вода в командното табло на отоплителния котел.



Използвайте само оригинални резервни части на производителя или разрешени от него резервни части. Производителят не поема отговорност за повреди, причинени вследствие на използване на неоригинални части.

Използвайте винаги нови уплътнения и O-пръстени.



Протоколът за проверка и техническо обслужване се намира на стр. 37.

- ▶ Предлагайте на клиента годишен, ориентиран към потребностите му, договор за техническо обслужване и инспекция. Дейностите, които трябва да се извършват според договора, са посочени в протоколите за инспекция и техническо обслужване.
- ▶ Извършете работите съгласно протокола за инспекция и техническо обслужване.
- ▶ Отстранявайте неизправностите незабавно.

След инспекция/техническо обслужване:

- ▶ Дозатегнете всички разхлабени винтови съединения, включително силовия захранващ проводник.
- ▶ Пуснете отново уреда в експлоатация (→ глава 6, стр. 28)
- ▶ Проверете херметичността на всички съединения.

8.1 Почистване на котела

- ▶ При необходимост почиствайте повърхността на отоплителния котел със стандартни за търговската мрежа почистващи препарати, съдържащи сапун.

8.2 Проверка на работното налягане, допълване на отоплителна вода и обезвъздушаване на инсталацията

ОПАСНОСТ:

Опасност за здравето от замърсяване на питейната вода!

- ▶ Обърнете внимание на специфичните за страната предписания и стандарти за предотвратяване на замърсяването на питейната вода (например с вода от отоплителни съоръжения).
- ▶ Спазвайте EN 1717.

- ▶ Създайте работно налягане от най-малко 0,6 bar в зависимост от височината на инсталацията!

В първите дни новонапълнената отоплителна вода губи много обем, тъй като все още силно се отделят газове. По този начин се образуват въздушни възглавници, които трябва да бъдат отстранени чрез обезвъздушаване на отоплителната инсталация.

Проверка на работното налягане

- ▶ Първоначално ежедневно проверявайте работното налягане на новите отоплителни инсталации. При необходимост допълнете отоплителна вода и обезвъздушете отоплителната система.
- ▶ По-късно проверявайте работното налягане веднъж месечно. При необходимост допълнете отоплителна вода и обезвъздушете отоплителната система.
- ▶ Проверете работното налягане. Ако налягането на инсталацията спадне под 0,6 bar, трябва да допълните вода.
- ▶ Долейте отоплителна вода.
- ▶ Обезвъздушете отоплителната инсталация.
- ▶ Проверете отново работното налягане.

8.3 Допълване на отоплителна вода и обезвъздушаване на инсталацията

УКАЗАНИЕ:

Материални щети вследствие на температурен шок!

Ако котелът се пълни в топло състояние, температурният шок може да предизвика пукнатини от вътрешни напрежения. Вследствие на това котелът ще изгуби херметичността си, съответно е възможно нагревателните пръти да бъдат повредени.

- ▶ Пълнете отоплителния котел само в студено състояние (температурата на подаване трябва да е максимум 40 °C).
- ▶ Пълнете отоплителния котел само през крана за пълнене в тръбопроводната система (връщане) на отоплителния котел.

УКАЗАНИЕ:

Повреда от често допълване на вода!

В зависимост от качеството на водата, честото допълване на отоплителната инсталация с вода може да доведе до повреди вследствие на образуване на котлен камък или корозия.

- ▶ Проверете херметичността на отоплителната инсталация и функционирането на разширителния съд.

- ▶ Бавно напълнете отоплителната инсталация чрез устройство за пълнене. По време на този процес наблюдавайте показанията (на манометъра).
- ▶ След напълването обезвъздушете отоплителната инсталация.
- ▶ Когато необходимото работно налягане е достигнато, затворете устройството за пълнене и крана за пълнене.
- ▶ Ако след обезвъздушаването работното налягане спадне, трябва да се долее вода.

8.4 Сервизен протокол за инспекция и техническо обслужване



Извършвайте инспекция и техническо обслужване веднъж годишно.

Преди първото попълване протоколът за инспекция и техническо обслужване служи за мостра за копиране.

- ▶ След извършване на инспекцията подпишете и нанесете датата.
- ▶ Поставете фирмен печат на документа.

| | Инспекции и наложителни технически обслужвания | Страница | Дата: ____ | Дата: ____ | Дата: ____ |
|-----|---|----------|--------------------------|--------------------------|--------------------------|
| 1. | Проверка на общото състояние на отоплителната инсталация | | <input type="checkbox"/> | <input type="checkbox"/> | <input type="checkbox"/> |
| 2. | Извършете преглед и функционален контрол на отоплителната инсталация | | <input type="checkbox"/> | <input type="checkbox"/> | <input type="checkbox"/> |
| 3. | Проверка на водопроводните части на инсталацията: <ul style="list-style-type: none"> • Херметичност по време на работа • Обща херметичност • Видима корозия • Признаци на стареене | 15 | <input type="checkbox"/> | <input type="checkbox"/> | <input type="checkbox"/> |
| 4. | Създаване на работно налягане <ul style="list-style-type: none"> ▶ Проверка на свръхналягането в разширителния съд ▶ Работно налягане настроено на _____bar ▶ Обезвъздушаване на отоплителната инсталация ▶ Проверка на предпазния вентил | 17 | <input type="checkbox"/> | <input type="checkbox"/> | <input type="checkbox"/> |
| 5. | Почистване на водния филтър | | <input type="checkbox"/> | <input type="checkbox"/> | <input type="checkbox"/> |
| 6. | Проверка на състоянието на всички електрически кабели | 17 | <input type="checkbox"/> | <input type="checkbox"/> | <input type="checkbox"/> |
| 7. | Проверете електрическите връзки на управлението на отоплителния котел и използваните компоненти за стабилност и при необходимост затегнете. | | <input type="checkbox"/> | <input type="checkbox"/> | <input type="checkbox"/> |
| 8. | Проверка на функционирането на елементите за обслужване | 29 | <input type="checkbox"/> | <input type="checkbox"/> | <input type="checkbox"/> |
| 9. | Проверка на функционирането на предпазните устройства | | <input type="checkbox"/> | <input type="checkbox"/> | <input type="checkbox"/> |
| 10. | Проверка на функционирането на дистанционното управление | | <input type="checkbox"/> | <input type="checkbox"/> | <input type="checkbox"/> |
| 11. | Проверка на изолацията на нагревателните пръти | | <input type="checkbox"/> | <input type="checkbox"/> | <input type="checkbox"/> |
| 12. | Проверка на заземяването на уреда и на защитната схема | | <input type="checkbox"/> | <input type="checkbox"/> | <input type="checkbox"/> |
| 14. | Проверка на функционирането на циркуляционната помпа на отоплителната система | | <input type="checkbox"/> | <input type="checkbox"/> | <input type="checkbox"/> |
| 15. | Краен контрол на дейностите по инспекцията, документиране на резултатите от измерванията и проверките | | <input type="checkbox"/> | <input type="checkbox"/> | <input type="checkbox"/> |
| 16. | Потвърждаване на извършването на компетентна инспекция | | | | |
| | | | Печат/подпис | Печат/подпис | Печат/подпис |

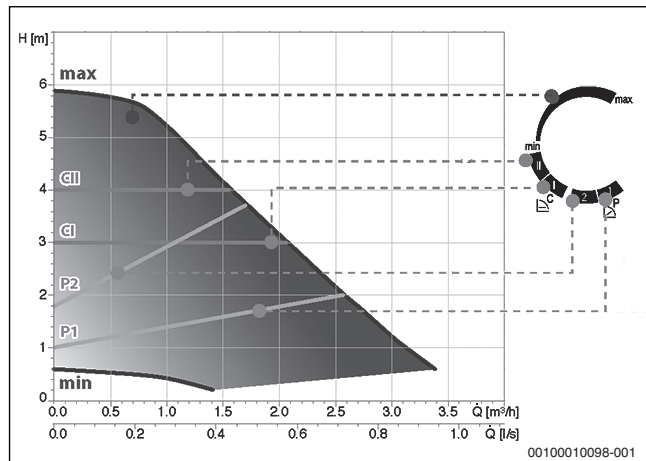
Табл. 13 Сервизен протокол за инспекция и техническо обслужване

9 Указания за планиране

9.1 Напорна височина на циркуляционната помпа на отоплителната система и хидравлични примери

Достигнатата чрез вътрешната циркуляционна помпа на отоплителната система напорна височина е представена в следната диаграма със съответните горни и долни гранични стойности.

Характеристична крива на циркуляционната помпа на отоплителната система



Фиг. 34 Напорна височина на помпата за отоплителна вода Askoll ES2 C 15-60/130 за отоплителен котел Tronic Heat 3500 4...24 kW

Q Дебит (l/h)

H Остатъчна напорна височина (m)

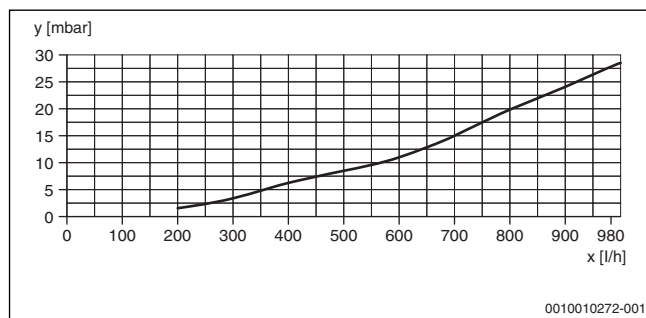
УКАЗАНИЕ:

Материални щети вследствие на неправилно настройване на помпата!

При неправилно настройване на помпата може да възникне прегряване на топлообменника.

- ▶ Настройте управлението на помпата така, че да не се стига до това състояние.

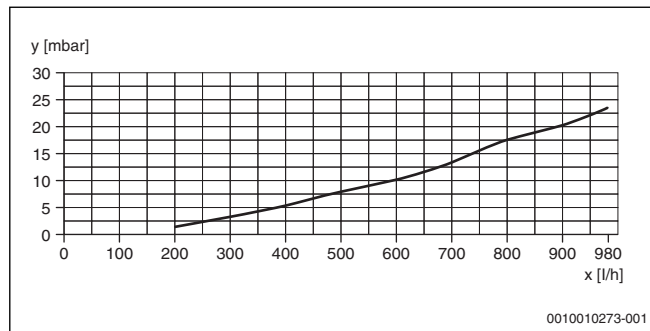
Хидравлично съпротивление



Фиг. 35 Хидравлично съпротивление Tronic Heat 3000/ Tronic Heat 3500 4...12 kW

x Дебит (l/h)

y Хидравлично съпротивление (mbar)



Фиг. 36 Хидравлично съпротивление Tronic Heat 3000/ Tronic Heat 3500 15...24 kW

x Дебит (l/h)

y Хидравлично съпротивление (mbar)

Настройване и управление на помпата

За да настроите желаната работна крива или скорост:

- ▶ въртете прекъсвача.

| Положение на прекъсвача | Символ | Обяснение |
|-------------------------|------------|--|
| | P1, P2 | Променлива крива на диференциалното налягане |
| | C1, C2 | Константна крива на диференциалното налягане |
| | мин...макс | Работен режим – Определена скорост |

Табл. 14 Помпа Askoll ES2 – настройване и управление на помпата

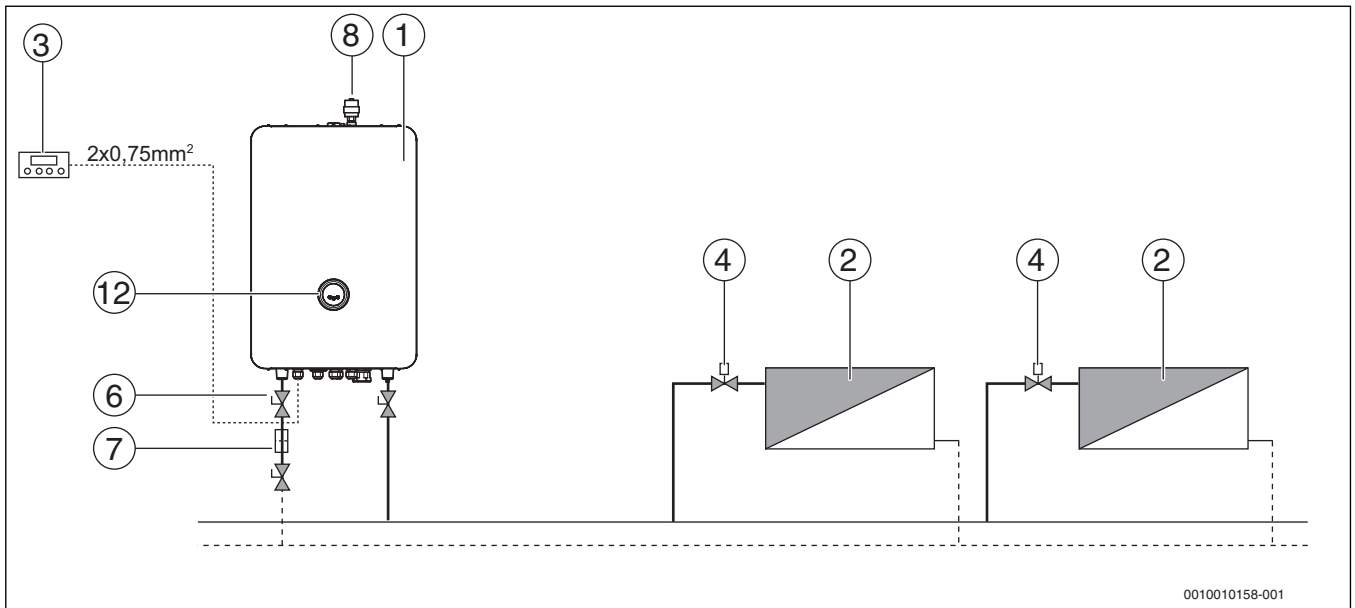
LED +Символи на помпите Askoll ES2 C

LED на индикацията на работния режим дава информация за работния режим или работното състояние на помпата.

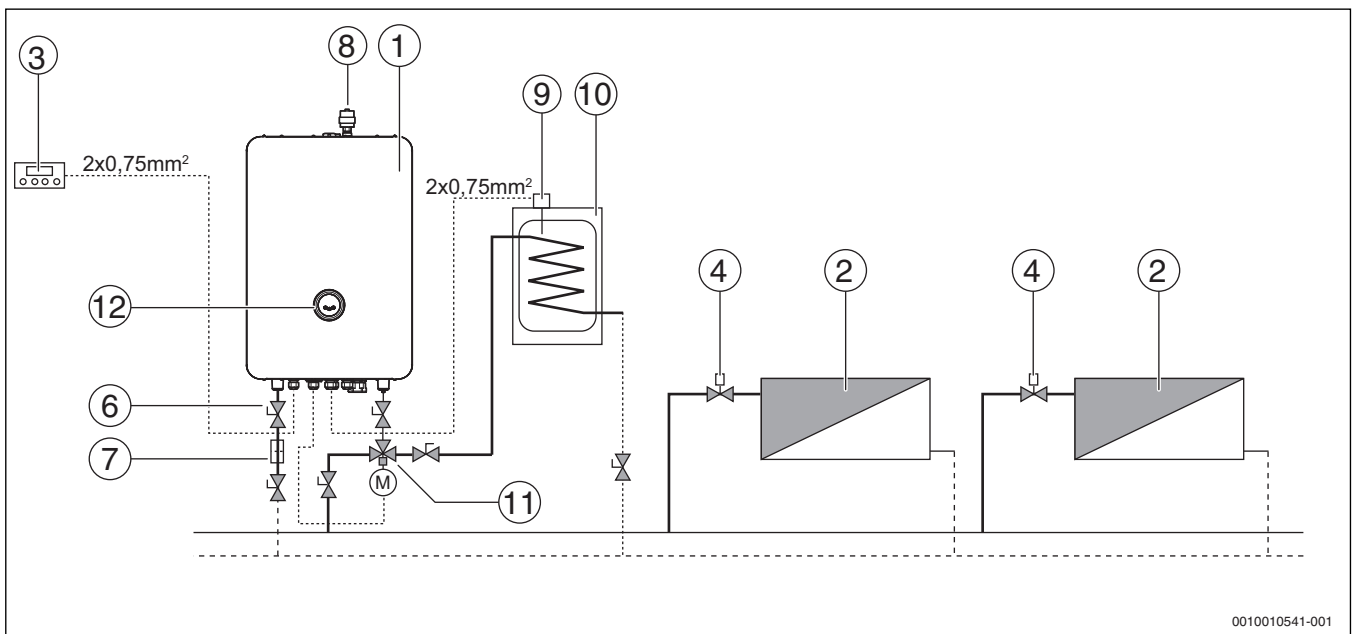
| LED + Символи | Цвят | Описание |
|---------------|---------------|--|
| | Зелено | Работен режим: P (Dr-v) променливо диференциално налягане |
| | Оранжево | Работен режим: C (Dr-c) постоянно диференциално налягане |
| | Синьо | Работен режим: мин...макс. Определена скорост |
| | мигащо в бяло | Автоматично разпознаване на въздух в отоплителната инсталация |
| | Червено | Функционални неизправности, които могат да попречат на правилната работа. Напр.: <ul style="list-style-type: none"> • Блокиран ротор • Недостатъчно захранващо напрежение • Електрическа неизправност |

Табл. 15 LED +Символи на помпите Askoll ES2

9.2 Примерна инсталация

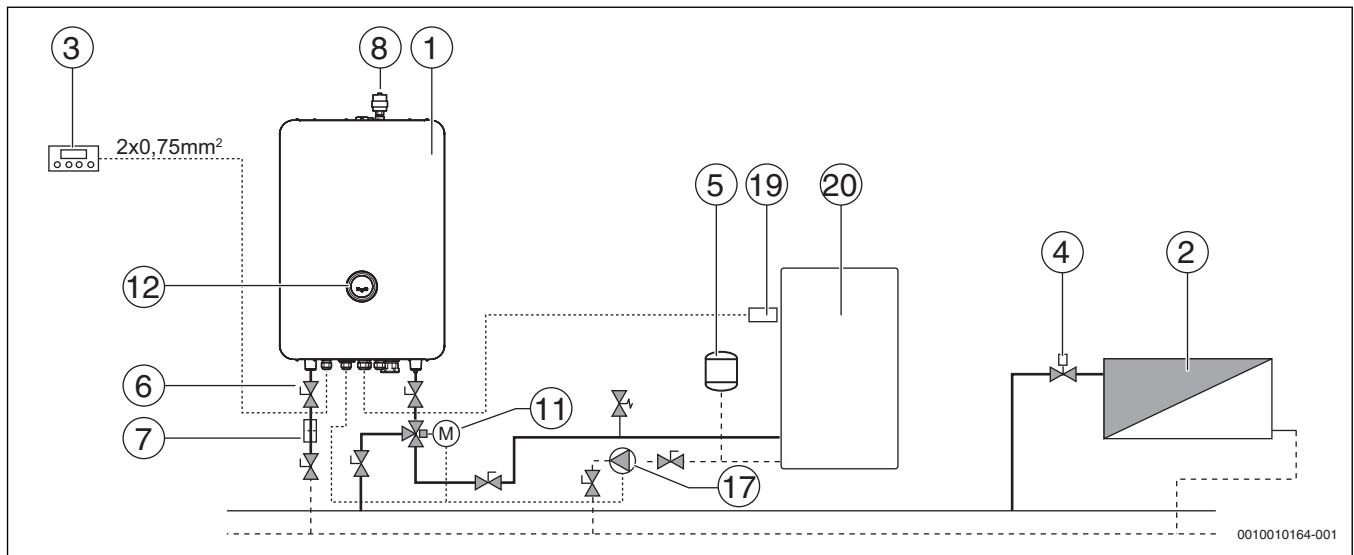


Фиг. 37 Само режим на отопление



Фиг. 38 Режим отопление и подгряване на топла вода с помощта на бойлер за топла вода

- [1] Отоплителен котел
- [2] Радиатор
- [3] Стаен термостат
- [4] Термостатен вентил
- [5] Разширителен съд
- [6] Спирателен вентил
- [7] Филтър срещу замърсяване
- [8] Обезвъздушителен вентил
- [9] Температурен датчик/бойлер за топла вода
- [10] Бойлер за топла вода
- [11] DWV (трипътен вентил)
- [12] Управление на отоплителния котел



Фиг. 39 Пример за свързване на електрическия отоплителен котел Tronic Heat 3000/3500 като заместващ източник на топлина

- [1] Отопителен котел (заместващ източник на топлина)
- [2] Радиатор
- [3] Стаен термостат
- [4] Термостатен вентил
- [5] Разширителен съд
- [6] Спирателен вентил
- [7] Филтър срещу замърсяване
- [8] Обезвъздушителен вентил
- [11] DWV (трипътен вентил)
- [12] Управление на отоплителния котел
- [17] Помпа
- [19] Температурен датчик основен източник на топлина
- [20] Основен източник на топлина



Всички горепосочени схеми имат само информационен характер.

10 Защита на околната среда и депониране като отпадък

Опазването на околната среда е основен принцип на групата Bosch. За Bosch качеството на продуктите, ефективността и опазването на околната среда са равнопоставени цели. Законите и наредбите за опазване на околната среда се спазват стриктно.

За опазването на околната среда използваме най-добрата възможна техника и материали, като отчитаме аргументите от гледна точка на икономическата рентабилност.

Опаковка

По отношение на опаковката ние участваме в специфичните системи за утилизация, гарантиращи оптимално рециклиране. Всички използвани опаковъчни материали са екологично чисти и могат да се използват многократно.

Излязъл от употреба уред

Бракуваните уреди съдържат ценни материали, които трябва да се подложат на рециклиране. Конструктивните възли се отделят лесно. По този начин различните конструктивни възли могат да се сортират и да се предадат за рециклиране или изхвърляне.

11 Неизправности

11.1 Неизправности и отстраняване на неизправности



Отстраняването на неизправности на отоплителния котел и хидравликата трябва да се извършва само от съответно упълномощен специалист.



При ремонти използвайте само оригинални части от производителя.

- ▶ Преди работи по електрическата система прекъснете захранването от електрическата мрежа (предпазител, защитен прекъсвач).
- ▶ Преди работи по хидравликата на отоплителния котел затворете вентилите преди отоплителния котел и изпуснете водата от отоплителния котел.
- ▶ Ако уредът е блокиран вследствие на неизправност (символът за неизправност мига на дисплея), проверете водата за отоплителната система и при необходимост долейте. В противен случай опитайте нулиране на отоплителния котел или се обадете на сервиза.
- ▶ Ако е възникнало прегряване на отоплителния котел, предпазният ограничител на температурата е сработил и отоплителният котел се е изключил от главния прекъсвач. След охлаждане на отоплителния котел е необходимо да се натисне бутонът за нулиране на предпазния ограничител на температурата. (→ фиг. 2.12.1, стр. 7 [6]). Тази операция трябва да се извършва само от лица със съответната електротехническа квалификация.

| Неизправност | Показания | Причина | Мярка |
|--|---|--|--|
| След включване на главния прекъсвач отоплителният котел не работи (не реагира) | Дисплеят и лампите за контрол на работата не светят | Изключено електрическо захранване до уреда (разпределителен шкаф) | ▶ Изчакайте, докато подаването на ток бъде възстановено, извикайте сервиза или електромонтьор. |
| | | Прекъснат предпазител на управлението FU1 (4AF/1500) | ▶ Повикайте сервиза. |
| Главният прекъсвач на отоплителния котел не може да се включи | При включване отоплителният котел се изключва незабавно (не може да бъде включен) | Изключен предпазен ограничител на температурата вследствие на висока температура в отоплителния котел (Er02) | ▶ Изчакайте отоплителният котел да се охлади до около 70 °C и повикайте сервиза. |
| | | Дефектен предпазен ограничител на температурата | ▶ Повикайте сервиза. |
| | | Дефектен главен прекъсвач | ▶ Повикайте сервиза. |
| Главният прекъсвач изключва или често изключва | Отоплителният котел се затопля до много висока температура и изключва главния прекъсвач | Неправилно настроена температура за изключване на предпазния ограничител на температурата, дефектен предпазен ограничител на температурата | ▶ Повикайте сервиза. |
| | | Дефектна управляваща електроника | ▶ Повикайте сервиза. |
| | | Нисък дебит на горещата вода в отоплителния котел | ▶ Почистете филтъра за замърсяване преди отоплителния котел, отворете термостатните вентили на радиаторите, повикайте сервиза. |
| | | Циркулационната помпа на отоплителната система е блокирала или дефектна | ▶ Повикайте сервиза. |
| Отоплителният котел не отоплява, а помпата работи | На дисплея мига Er00 | Нисък дебит на водата в отоплителния котел | ▶ Термостатните вентили на радиаторите се отварят и се извършва "нулиране" на отоплителния котел. |
| | | Висока скорост на покачването на температурата на датчика за температурата на котела | ▶ Извършете "нулиране" на отоплителния котел, при повторение на неизправността повикайте сервиза. |
| | | Дефектна помпа | ▶ Извършете "нулиране" на отоплителния котел и повикайте сервиза. |
| Отоплителният котел не отоплява, а помпата работи | На дисплея мига Er01 | Висока температура в отоплителния котел | ▶ Термостатните вентили на радиаторите се отварят. Повикайте сервиза. |
| | | Дефектна помпа | ▶ Повикайте сервиза. |

| Неизправност | Показания | Причина | Мярка |
|---|---|--|---|
| Отоплителният котел не отоплява, а помпата работи | На дисплея мига Er02 | Предпазният ограничител на температурата и главният прекъсвач на отоплителния котел са изключени | ► Повикайте сервиза (включете предпазния ограничител на температурата и главния прекъсвач). |
| Отоплителният котел не осигурява топлина | На дисплея мига Er02 | По-ниско работно налягане в отоплителната инсталация | ► Долейте вода до над 0,6 bar. |
| | | Дефектен хидравличен изключвател | ► Повикайте сервиза. |
| Отоплителният котел не подава топлина към отоплението | На дисплея мига Er03 или Er04 | Дефектен датчик за температурата в котела | ► Повикайте сервиза. |
| Отоплителният котел не подава топлина към топлата вода/заместващия източник на топлина/минималната температура | На дисплея мига Er05 или Er06 | Дефектен външен температурен датчик | ► Повикайте сервиза. |
| Отоплителният котел не подава топлина към централното отопление и на топлата вода/заместващия източник на топлина/минималната температура | На дисплея мига Er07 | Ниска температура на датчика за температурата на котела | ► Ако в отоплителната система е налице достатъчно количество антифриз, деактивирайте функцията за защита от замръзване. ► Ако в отоплителната система няма антифриз, изключете отоплителния котел и го размразете с помощта на външен топлинен източник. |
| | | | |
| Отоплителният котел не нагрява и помпата не работи (отоплява недостатъчно) | На дисплея свети стойността на температурата или никой от нагревателните пръти не работи (→ табл. 9, стр. 30) | На термостата за помещение са настроени ниски температури | ► Повишете температурата на термостата за помещение. |
| | | Дефектен термостат за помещение | ► Сменете батерията в термостата, повикайте сервиза (смяна на термостата за помещение). |
| | | На термостата за отоплителния котел е настроена ниска температура | ► Повишете температурата на термостата за управление на отоплителния съд (изберете различен тип регулиране). |
| | | Дефектна управляваща електроника | ► Повикайте сервиза. |
| Отоплителният котел не отоплява, а помпата работи | На дисплея свети стойността за температурата или никой от нагревателните пръти не работи (→ табл. 9, стр. 30), а контролната лампа на дистанционното управление на топлината не свети | Няма сигнал за външно управление на топлината | ► Изчакайте включването на сигнала за външно управление на топлината, проверете настройките на външното управление на топлината (поръчайте сервизно обслужване от електромонтьор). |
| Отоплителният котел нагрява недостатъчно или нагрява с недостатъчна мощност | Котелът не нагрява отоплителната вода (уред) до зададената температура. | Мощността на котела не е правилно оразмерена за отоплителната система | ► Повикайте оторизираната фирма за монтаж, проверете проекта на отоплението. |
| | | Избрана е ниска мощност на отоплителния котел или температура на котела (пар. PA02) | ► Включете още или всички степени на мощност на отоплителния котел. |
| | | Избрана е грешна температура на регулиране | ► Проверете настройката на параметъра на избраното регулиране. |
| | | Не се включват всички степени на мощност, дефектна управляваща електроника | ► Повикайте сервиза. |
| | | Не се включват всички степени на мощност, дефектно реле за мощност | ► Повикайте сервиза. |
| | | Не се включват всички степени на мощност, дефектен нагревателен прът | ► Повикайте сервиза. |
| | | Не са налице всичките три фази на захранването на отоплителния котел | ► Повикайте сервиза. |

| Неизправност | Показания | Причина | Мярка |
|--|--|---|---|
| Отоплителният котел не подава топлина на топлата вода (но може да подава на централното отопление) | На дисплея мига Er08 | Ниска температура на температурния датчик на топлата вода | ► Размразете бойлера за топла вода с помощта на външен топлинен източник. |
| Отоплителният котел подава топлина към централното отопление и на топлата вода, но комуникацията с допълнителните модули е прекъсната. | На дисплея мига едно от следните съобщения за неизправност :Er4x-Er8x | Прекъсната комуникация с допълнителните модули или допълнителният модул е дефектен. | ► Повикайте сервиза. ► Проверете свързването на допълнителния модул с отоплителния котел. ► Нулирайте отоплителния котел (или изключете и отново включете електрическото захранване на отоплителния котел). |
| Котелът нагрява, но е много шумен | Повишено ниво на шума по време на работа на отоплителния котел (превключването на релето за мощност не означава повишено ниво на шума на отоплителния котел) | Въздух в помпата | ► Отворете всички вентили в отоплителната система и оставете водата да циркулира в системата. Помпата се обезвъздушава. |
| | | Въздух в отоплителната система или в топлообменника на отоплителния котел | ► Обезвъздушаване на отоплителната инсталация |
| | | Понижен дебит на горещата вода в отоплителния котел | ► Почистете филтъра за замърсяване преди отоплителния котел, отворете термостатните вентили на радиаторите (повикайте сервиза). |

Табл. 16 Неизправности и отстраняване на неизправности



Нулирането на отоплителния котел се извършва по следния начин:

- Задръжте и за около 10 секунди
- Или изключете и отново включете електрическото захранване на отоплителния котел



Индикация на температурите на температурните датчици:

- Натиснете едновременно бутоните и

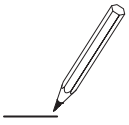
11.2 Показване на неизправности на отоплителния котел

| Параметър | Описание на неизправността/на поведението на отоплителния котел | Отстраняване на неизправността |
|-----------|---|--|
| Er00 | Голямо повишаване на температурата в отоплителния котел <ul style="list-style-type: none"> Изключване на нагревателните пръти Стартиране на помпата (помпа за топла вода): 5 опита да стартира. | ▶ Отстранете причината за понижаването на дебита на горещата вода през отоплителния котел. |
| Er01 | Максималната температура в отоплителния котел надвишава 93°C <ul style="list-style-type: none"> Изключване на нагревателните пръти Стартиране на помпата (помпа за топла вода), докато температурата спадне под настроената стойност. | ▶ Отстранете причината за понижаването на дебита на горещата вода през отоплителния котел. |
| Er02 | Активиране на предпазния ограничител на температурата STB <ul style="list-style-type: none"> Изключване на главния прекъсвач на отоплителния котел Работа по инерция на помпата Недостатъчно работно налягане в отоплителната инсталация <ul style="list-style-type: none"> Изключване на нагревателните пръти Работа по инерция на помпата | ▶ Отстранете причината за понижаването на дебита на горещата вода през отоплителния котел. Включването на отоплителния котел трябва да се извърши от сервизния техник. ▶ Долейте вода в отоплителната инсталация. |
| Er03 | Датчикът за температурата на котела е прекъснат <ul style="list-style-type: none"> Изключване на режима на отопление | ▶ Проверете окабеляването, при необходимост сменете температурния датчик. |
| Er04 | Датчикът за температурата на котела е претърпял късо съединение <ul style="list-style-type: none"> Изключване на режима на отопление | ▶ Проверете окабеляването, при необходимост сменете температурния датчик. |
| Er05 | Допълнителният температурен датчик е прекъснат <ul style="list-style-type: none"> Отоплителният котел захранва само отоплителната инсталация | ▶ Проверете окабеляването, при необходимост сменете температурния датчик. |
| Er06 | Допълнителният датчик за температурата на котела е претърпял късо съединение <ul style="list-style-type: none"> Отоплителният котел захранва само отоплителната инсталация | ▶ Проверете окабеляването, при необходимост сменете температурния датчик. |
| Er07 | Ниска температура в отоплителния котел – отоплителният котел е замръзнал | ▶ Размразете отоплителния котел над минималната температура от 3°C. |
| Er08 | Ниска температура на топлата вода – замръзнал бойлер за топла вода | ▶ Размразете бойлера за топла вода над минималната температура от 1°C. |
| Er40 | Допълнителният модул за еквитермално регулиране не е включен | ▶ Присъединете модула за еквитермално регулиране и го включете. |
| Er50 | Допълнителният модул за външно блокиране на мощността не е включен | ▶ Присъединете и включете модула за външно блокиране на мощността. |
| Er60 | Допълнителният модул за външно управление на подгряването на топлата вода не е включен | ▶ Присъединете модула за външно управление на подгряването на топлата вода. |
| Er70 | Допълнителният модул за управление чрез напрежение 0-10 V не е включен | ▶ Присъединете и включете модула за управление чрез напрежение 0-10 V. |
| Er80 | Допълнителният модул за управление чрез GSM модул не е включен | ▶ Присъединете и включете допълнителния модул за управление чрез GSM модул. |

Табл. 17 Списък на показанията за неизправности на отоплителния котел

Азбучен показалец

| | |
|--|-------|
| А | |
| Антикорозионно вещество | 5 |
| Антифриз | 5 |
| Д | |
| Данни за продуктите | 5 |
| И | |
| Инструмент | 6 |
| М | |
| Материали | 6 |
| Монтаж | 4, 12 |
| Н | |
| Неизправности | 41 |
| О | |
| Обзорен преглед на типовете | 5 |
| Обслужване на отоплителната инсталация | 29 |
| Обхват на доставката | 9 |
| Опазване на околната среда | 40 |
| Опаковка | 40 |
| П | |
| Помощни средства | 6 |
| Почистване и техническо обслужване | 36 |
| Пускане в експлоатация | 28 |
| Р | |
| Работа на котела | 29 |
| Регулиране на отоплението | 32 |
| С | |
| Стандарти | 6 |
| Т | |
| Технически данни | 11 |
| Транспорт | 12 |
| У | |
| Указания за планиране | 38 |
| Указания за целевата група | 3 |
| Управление на отоплителния котел | 29 |







Роберт Бош ЕООД
1407 София
бул. Черни връх 51Б
FPI бизнес център
тел. 02/9625295
факс. 02/9625308
www.bosch.bg