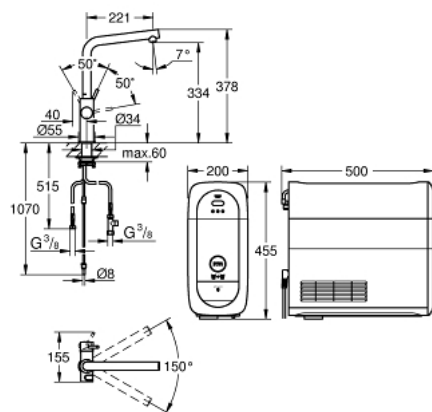


## 31 454 001 GROHE BLUE HOME КОМПЛЕКТ С L- ЧУЧУР



### PRODUCT DESCRIPTION (1/2)

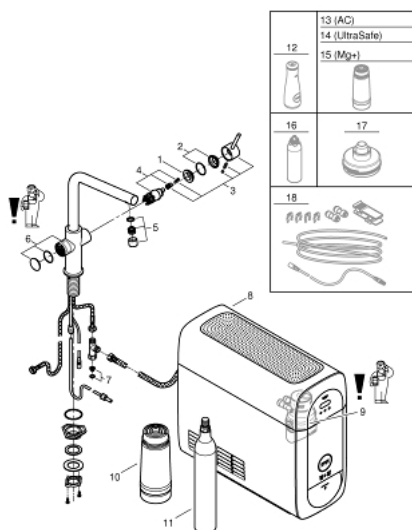
- Colour: хром
- Състои се от:
  - GROHE Blue кухненски смесител с филтър
  - Еднодупков монтаж
  - L-чучур
- Бутон за 3 вида филтрирана и охладена трапезна вода
- Филтрирана, газирана и силно газирана
- GROHE Long-Life Shine
- GROHE SilkMove 28 mm керамичен картуш
- Подвижен тръбен чучур
- Възможност за завъртане на 150°
- Разделено преминаване на филтрираната и нефилтрираната вода
- Меки връзки
- Grohe Blue Home охладител
- осигурява 3 литра охладена газирана вода на час
- Охладител 180 Watt, 230 V, 50 Hz
- ниво на звука в режим на готовност 44 dB (A)
- Тип защита IP 21
- CE маркировка
- Необходими са отвори за вентилация на дъното на кухненския шкаф
- Възможност за настройване на софтуера и следене на капацитета на CO2 филтъра чрез мобилното приложение GROHE Ondus
- С Bluetooth 4.0\* и WIFI интерфейс за безжична обмяна на данни
- За устройства на Apple\*\* или Android

## 31 454 001 GROHE BLUE HOME КОМПЛЕКТ С L- ЧУЧУР

### PRODUCT DESCRIPTION (2/2)

- Обхвата на Bluetooth (10 м) варира в зависимост от използваните материали и стени между предавател и приемник
- Може да се регулира за филтри GROHE Blue с размер S, GROHE Blue филтър с активен въглен и GROHE Blue филтър с магнезии
- GROHE Blue филтър, размер, филтърна глава с регулиране твърдостта на водата
- Подходящ за региони с твърдост на водата над 9° dKH
  
- За региони с твърдост на водата под 9° dKH моля поръчайте активен карбонов филтър 40 547 001
  
- GROHE Blue 425 g CO2 бутилка
- Системни изисквания на Apple iPhone с iOS 12.0 или по-нова версия Системни изисквания на Android Смарт телефон с Android 6.0 или по-нова версия Мобилните устройства и приложението GROHE Watersystems\*\*\* не са включени в доставката и трябва да бъдат изтеглени отделно от авторизиран магазин/магазин на Apple/iTunes или магазин на Google Play.\* Словесната марка и логото Bluetooth са регистрирани търговски марки, собственост на Bluetooth SIG, Inc. и всяко използване на такива марки от Grohe AG е по лиценз. Други търговски марки и търговски имена са на съответните им собственици.\*\* Apple, логото на Apple, iPod, iPod Touch, iPhone и iTunes са търговски марки на Apple Inc., регистрирани в САЩ и други страни. Apple не носи отговорност за функционирането на това устройство или за неговото съответствие със стандартите за безопасност и регулаторни изисквания.\*\*\* Предлага се безплатно чрез iTunes или Google Play Store.
- Този продукт включва част, която е обявена за опасно вещество. Открийте повече информация в инструкциите за безопасност. Можете да свалите информацията за безопасност на: [www.grohe.com/safety-data-sheets/](http://www.grohe.com/safety-data-sheets/)

## 31 454 001 GROHE BLUE HOME КОМПЛЕКТ С L- ЧУЧУР



### SPARE PARTS, Април 2017 – now

- 1: Fitting ring (Spare part-nr. 07419000)
- 2: Капаче (Spare part-nr. 46581000)
- 3: Ръкохватка (Spare part-nr. 46957000)
- 4: Картуш (Spare part-nr. 46580000)
- 5: Аератор (Spare part-nr. 48194000)
- 6: Устройство за управление (Spare part-nr. 46958000)
- 7: Филтър (Spare part-nr. 47576000)
- 8: Охладител (Spare part-nr. 40711001)
- 9: Филтърна глава (Spare part-nr. 48344000)
- 10: Филтър, размер S (Spare part-nr. 40404001)
- 11: Комплект от 4 бутилки 425 g CO2 (Spare part-nr. 40422000)
- 12: Стъклена гарафа (Spare part-nr. 40405000)\*
- 13: Филтър с активен въглен (Spare part-nr. 40547001)\*
- 14: UltraSafe филтър (Spare part-nr. 40575001)\*
- 15: Филтър с магнезии (Spare part-nr. 40691001)\*
- 16: Почистващ картуш (Spare part-nr. 40434001)\*
- 17: Адаптор за почистващия картуш (Spare part-nr. 40694000)\*
- 18: Комплект удължители (Spare part-nr. 40843000)\*

\* Optional accessories