



TL 6310 черен Телескопичен абсорбатор за вграждане, 60 см



Вътрешно LED
осветление

ОПИСАНИЕ

Телескопичен абсорбатор за вграждане, 60 см

LIFE STYLE КАТЕГОРИЯ

Easy

ЦВЕТОВЕ

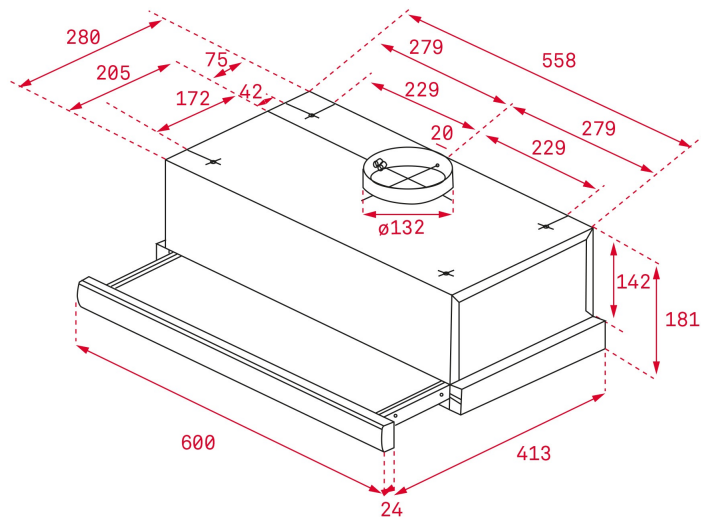


РЕФЕРЕНЦИИ

REF. 40474252
EAN. 8421152145999
КАТАЛОЖЕН КОДЕ.359.ЧЕ

ОСНОВНИ ХАРАКТЕРИСТИКИ

Телескопичен абсорбатор за вграждане
Издърпващ се и сменяем преден панел
Механично управление
Автоматично включване/изключване при издърпване на
предният панел
Двигател с двойна турбина
Степени на мощност: 2
LED осветление
Антивъзвръщателен клапан
Метални филтри
Максимален капацитет: 304 м³/ч***
Ниво на шум (LwA) при минимална степен (1-ва): 49 dB***
Изход ø 125 мм
Възможност за използване на филтри с активен въглен
Енергиен клас: D
***Съгласно Делегиран регламент (ЕС) 65/2014



РАЗМЕРИ

Височина (мм): 181
Ширина (мм): 600
Дълбочина (мм): 304-437
Дължина (мм):
Тегло (кг): 6,1

ТЕХНИЧЕСКИ ДАННИ

ОТЛИЧИТЕЛНИ ХАРАКТЕРИСТИКИ

Сертификати: CE; CB; Rohs
Вид на вътрешното осветление: LED
Вътрешно осветление (W): 6
Щепсел: European plug
Ел. захранване (V): 230
Честота (Hz): 50
Максимална мощност (W): 146
Брой двигатели: 2
Мощност на двигателя (W): 130

АКСЕСОАРИ

Антивъзвръщателен клапан: да
Удължител за изхода 120 / 120 мм: по
Филтър с активен въглен (опция): CNL 1C

ОТЛИЧИТЕЛНИ ХАРАКТЕРИСТИКИ

Брой филтри: 2
Вид на филтрите: алуминий
Автоматично включване на осветлението: да
Брой степени на мощност: 2



TL 6310 черен

ЕНЕРГИЕН ЕТИКЕТ

