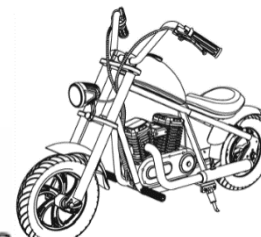


ИНСТРУКЦИЯ ЗА УПОТРЕБА

Електрически мини мотоциклет Kids Cruiser X12 (XR00K12)



ВНИМАНИЕ!

Използването на мини мотоциклет от деца под 6 години е забранено. За деца под 6 години е необходимо наблюдение от възрастен.

БЕЗОПАСНО УПРАВЛЕНИЕ

- Преди децата да могат да използват този мини мотоциклет, възрастен трябва внимателно да провери зоната за каране, както и способността на детето да управлява безопасно мини мотоциклета. Научете детето си на съответните правила за безопасност (спиране, завиване и т.н.), преди да позволите да кара мини мотоциклета. Тези правила трябва да се обсъдят и с други деца, които ще карат мини мотоциклета.
- Управлява се в седнало положение. Дете, което не е на седалката, докато мини мотоциклетът е в движение, може да падне или да причини преобръщане на мини мотоциклета.
- Не използвайте мини мотоциклета през нощта.
- Не използвайте мини мотоциклета близо до стръмни хълмове, тъй като това може да причини:
 - Развиване на небезопасна скорост, дори когато газта е отпусната.
 - Преобръщане на превозно средство
 - Загуба на сцепление, водеща до поднасяне на мини мотоциклета.
 - Тръгване назад с опасна скорост.
- Избягвайте контакт с движещи се/въртящи се части като спирачка, спици и колела. Контактът с тези компоненти може да причини сериозни наранявания.
- Не използвайте мини мотоциклета, когато е настрани или обърнат наопаки. Не използвайте мини мотоциклета в близост до запалими пари (бензин, разреждател за боя, ацетон, течен восък и др.), тъй като електрическият ключ създава вътрешна искра, която може да причини експлозия или пожар.
- Не трябва да използвате превозното средство, докато сте под въздействието на алкохол или наркотици, ако имате сърдечно заболяване, ако сте бременна, ако имате заболяване на главата, гърба или шията, което ограничава способността ви да карате безопасно, ако имате някакво психично или физическо състояние, което може да ви изложи на риск от нараняване или да наруши физическия или умствен капацитет, необходим за четене, разбиране и следване на всички инструкции за безопасност и за осъзнаване на опасностите, свързани с продукта.
- Преди всяка употреба извършвайте основна проверка за безопасност, включително: (i) състояние на гумата; (ii) работа на спирачките и светлините; (iii) правилно състояние на рамката; (iv) достатъчен заряд на батерията; и (v) всякакви признаци на повреда, необичайно или прекомерно износване или други очевидни механични проблеми изискващи поддръжка. Компонентите трябва да се поддържат и ремонтират в съответствие със спецификациите на производителя. Използвайте само оторизирани от производителя резервни части за обслужване на продукта. Използва се само в частна собственост. Не използвайте на обществени места, улици или тротоари!
- Не карайте агресивно, не правете скокове или резки завои. Агресивното каране може да повреди продукта и повишава нивото на риск.
- Не носете и не теглете други продукти с минимотоциклета за деца.
- Не използвайте за състезания, каскадьорско каране или други агресивни маневри.
- Този вид каране може да повреди продукта и да ограничи контрола на водача, което може да доведе до нараняване.

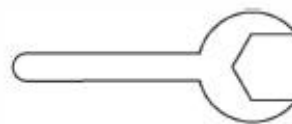
Съдържание на опаковката



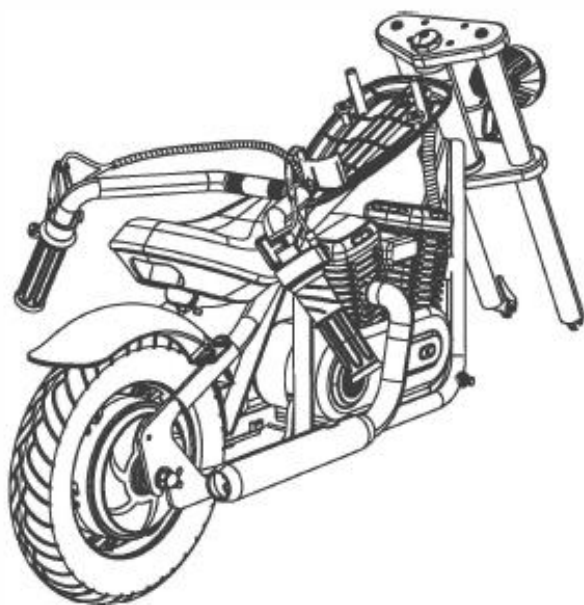
4mm x1



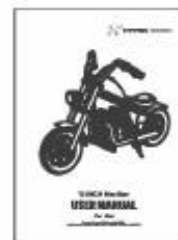
6mm x1



16mm x2



Зареждащ
адаптер x1



Ръководство x1



Степенки x2



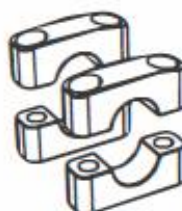
Капак x1



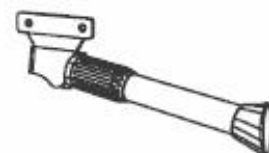
Колело x1



Калник x1



Скоби за кормилна
тръба x 4



Стойка x1

Части за колела



Ос с гайки x1

Части за калник



Болтове x2

Части за кормилна
тръба



Средни болтове x2

Части за стойка



Болтове x2

Снимките в ръководството са само за справка.

За повече точност вижте реалния продукт

ВНИМАНИЕ!

ЗА ДА ИЗБЕГНЕТЕ СЕРИОЗНО НАРАНЯВАНЕ:

- Необходимо е постоянен надзор от възрастен.
- Никога не използвайте по пътища, на или близо до стръмни склонове или стъпала, плавни басейни или други водни обекти.
- Продуктът може да се използва единствено и само от едно лице .
- Водачът винаги трябва да кара в седнало положение.
- Винаги трябва да носите обувки. Обувките трябва да са вързани и връзките да са далеч от задвижването и колелата.
- Максимално тегло: 65,0 кг.
- Периодично проверявайте крепежните елементи и ги затегнете, ако е необходимо. Незабавно сменете износените или повредени части.
- Никога не използвайте и не съхранявайте устройството при условия на висока влажност.
- За използване на открито. Избягвайте сблъсъци.
- Необходими са умения за избягване на падане или сблъсък.
- Никога не карайте през нощта.
- Използвайте само батерията, указана от производителя.
- Използвайте само зарядното устройство, указано от производителя.
- Има потенциални рискове, свързани с карането на мини мотоциклет за деца, така че бъдете внимателни, докато карате. Опасностите са присъщи на използването му (например падане или опасни ситуации при каране). Изисква се надзор от възрастен и възрастните трябва да са наясно, че водачът може да бъде сериозно ранен или убит – дори ако са взети предпазни мерки. **КАРА СЕ НА ВАШ СОБСТВЕН РИСК!! Деца под шестгодишна възраст не трябва да използват този продукт!!**
- Детето трябва да има необходимото ниво на умения и зрялост, за да използва безопасно този продукт. Не всички 6-годишни са способни да карат този продукт. Преди да позволите на детето си да кара, уверете се, че физическите размери, възрастта, теглото, зрелостта и способността му да спазва правилата са достатъчни, за да се справи.
- Има риск от нараняване поради загуба на контрол, сблъсъци и падания. Винаги носете подходяща каска и друго защитно оборудване като налакътници и наколенки, както може да се изисква от местните разпоредби.
- Винаги дръжте двете ръце на кормилото.
- Не докосвайте спирачката или корпуса на двигателя след каране. Тези елементи може да са горещи след употреба.



ВИНАГИ ИЗПОЛЗВАЙТЕ ОДОБРЕНА
КАСКА И ЗАЩИТНО ОБЛЕКЛО
ЗА ШОФЬОР И ПЪТНИК



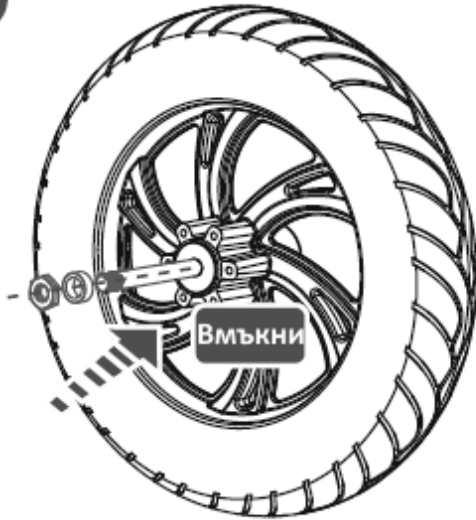
НИКОГА НЕ ИЗПОЛЗВАЙТЕ ПРОДУКТА
ПО ОБЩЕСТВЕНИ ПЪТИЩА



НИКОГА НЕ ИЗПОЛЗВАЙТЕ
ТОЗИ ПРОДУКТ ПОД ВЛИЯНИЕ
НА НАРКОТИЦИ ИЛИ АЛКОХОЛ

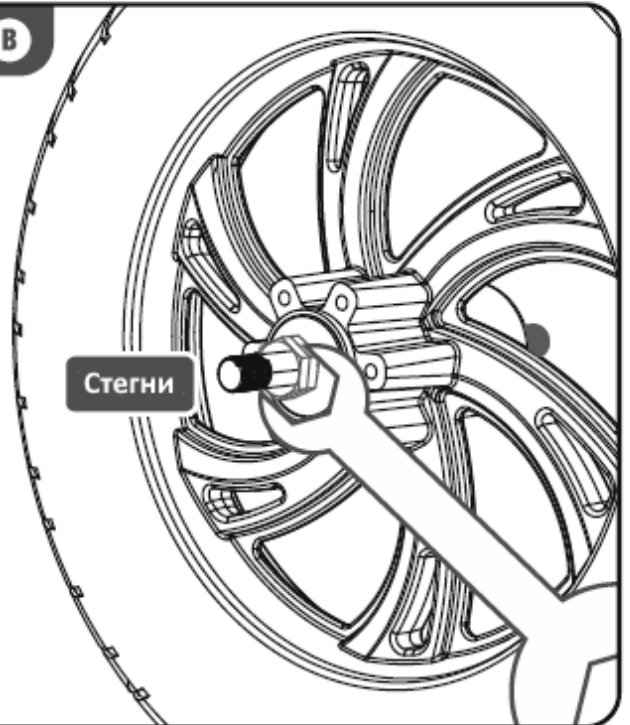
Монтаж

A

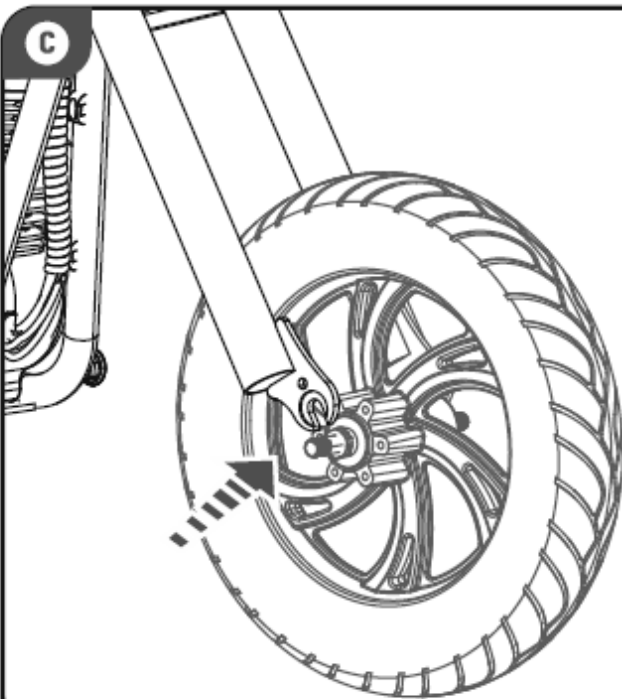


Поставете проходната ос,
за да монтирате джантата

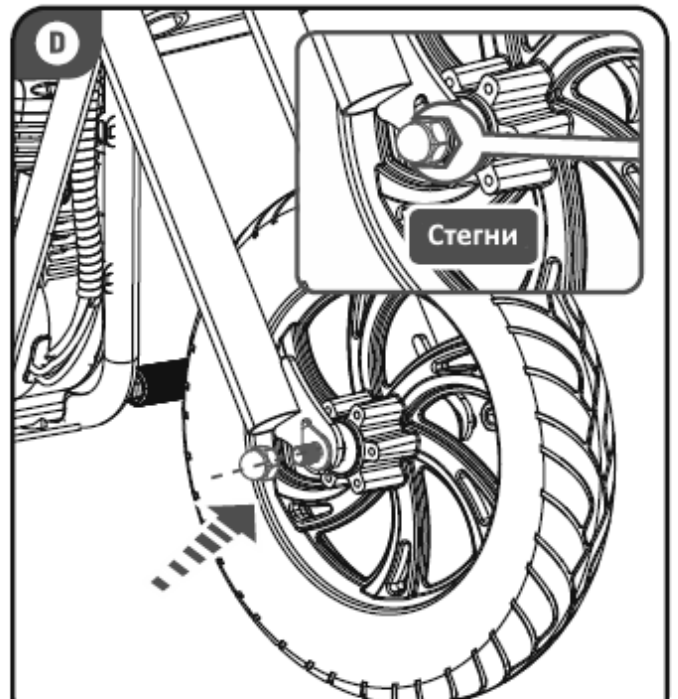
B



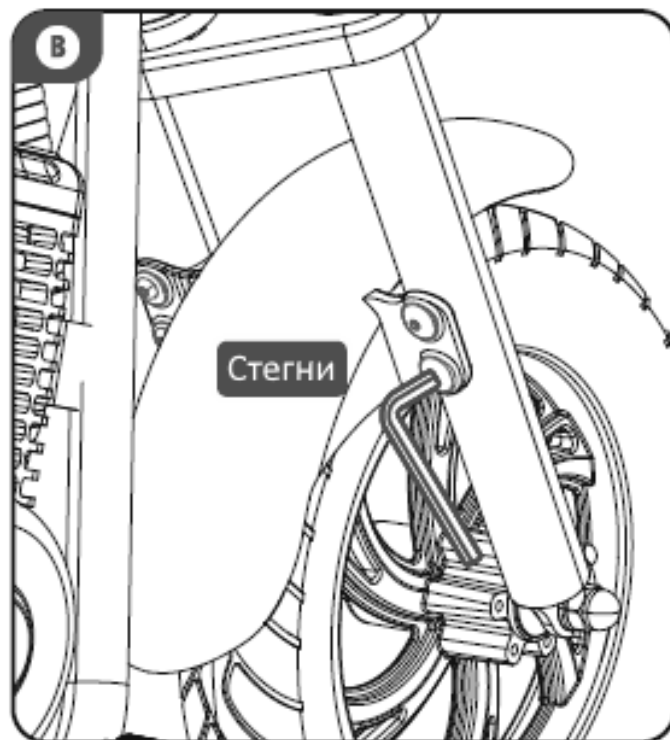
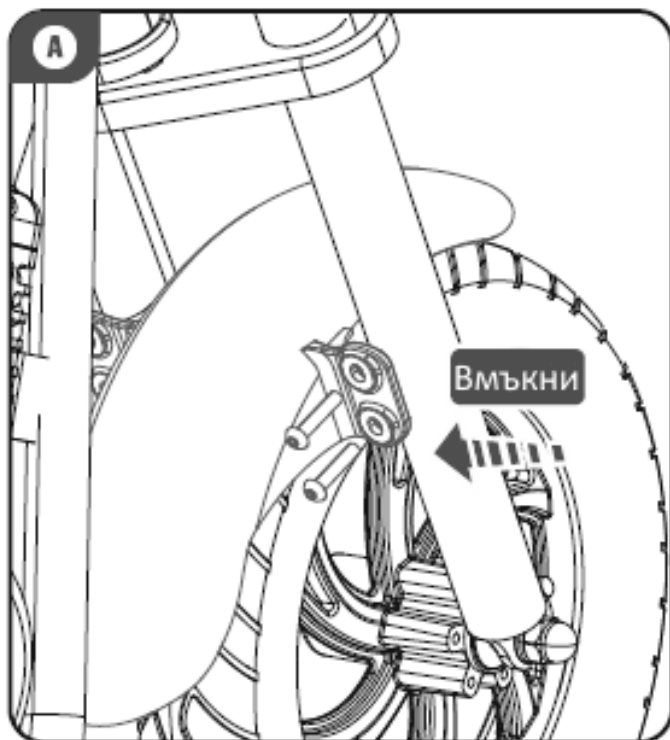
C



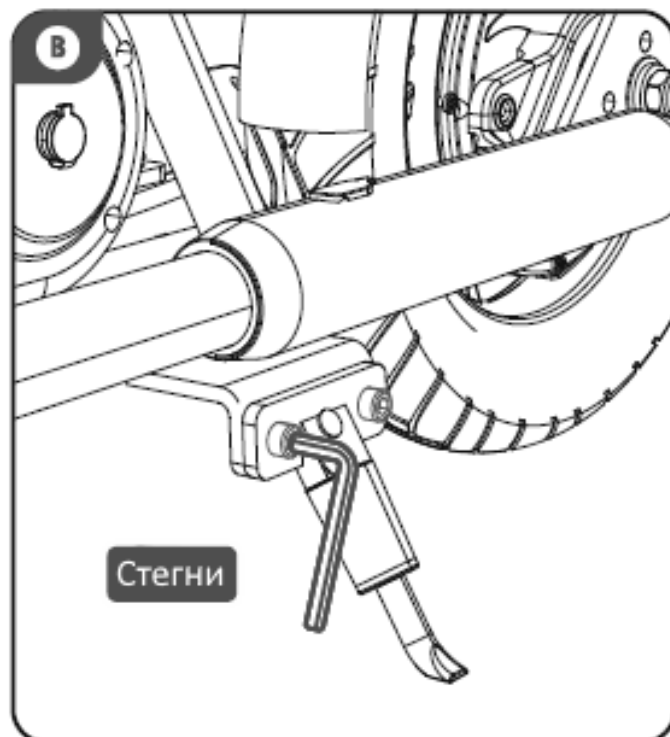
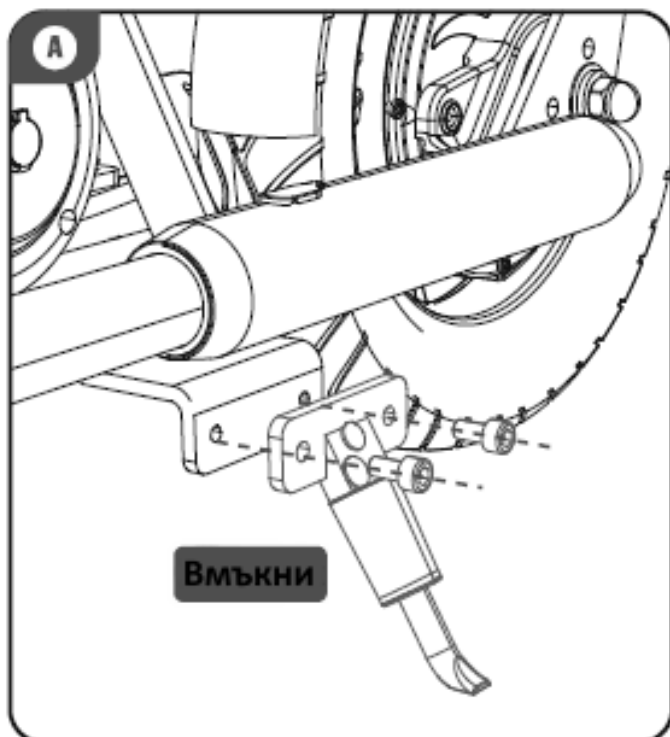
D



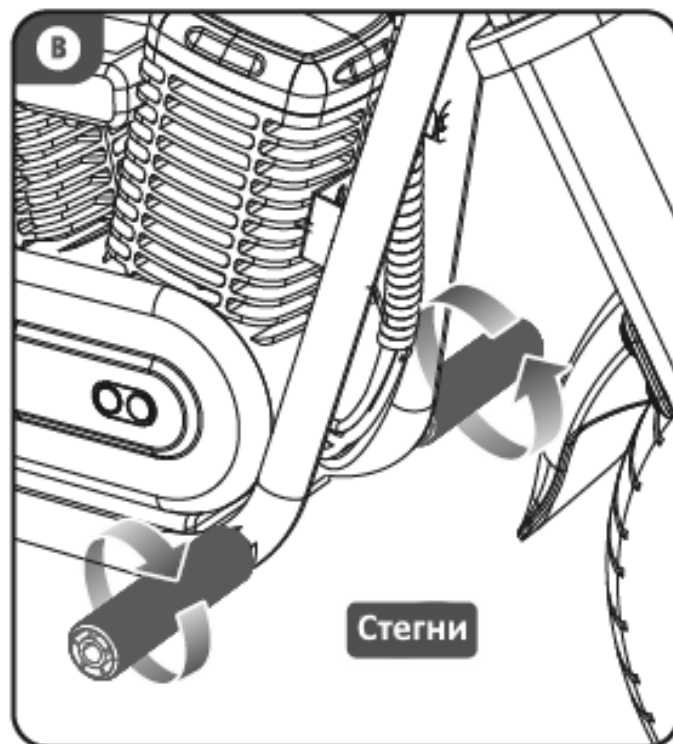
Монтаж на предно колело
Внимавайте при монтажа заради острите ръбове на вилката



Монтаж на калник



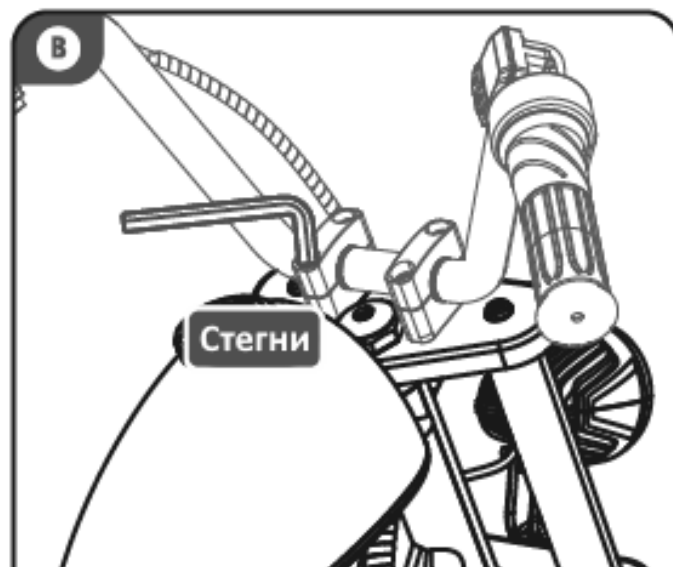
Монтаж на стойка



Монтаж на степенки



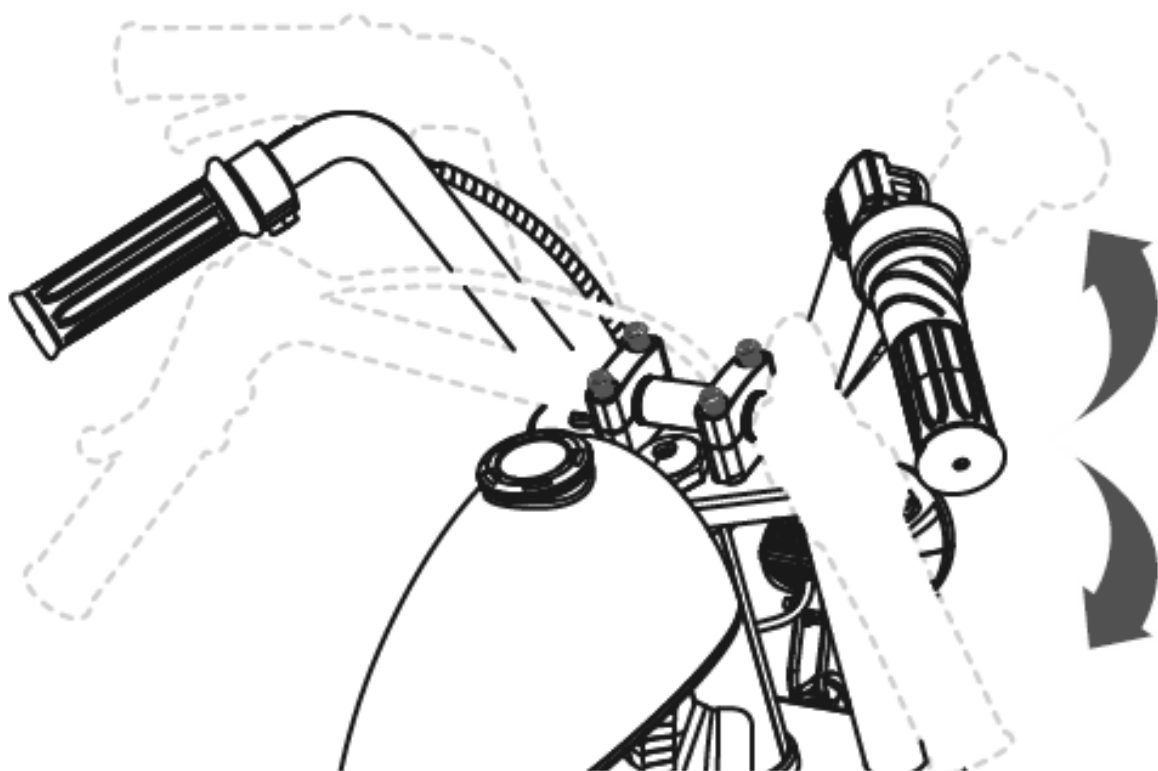
Поставете тръбата във вертикално изправено положение, поставете болтовете и стегнете добре.



При правилно стягане тръбата не трябва да мърда изобщо напред или назад.

Сглобяване на кормилна тръба

Внимавайте при монтажа да не защитете жилата на спирачките и скоростите



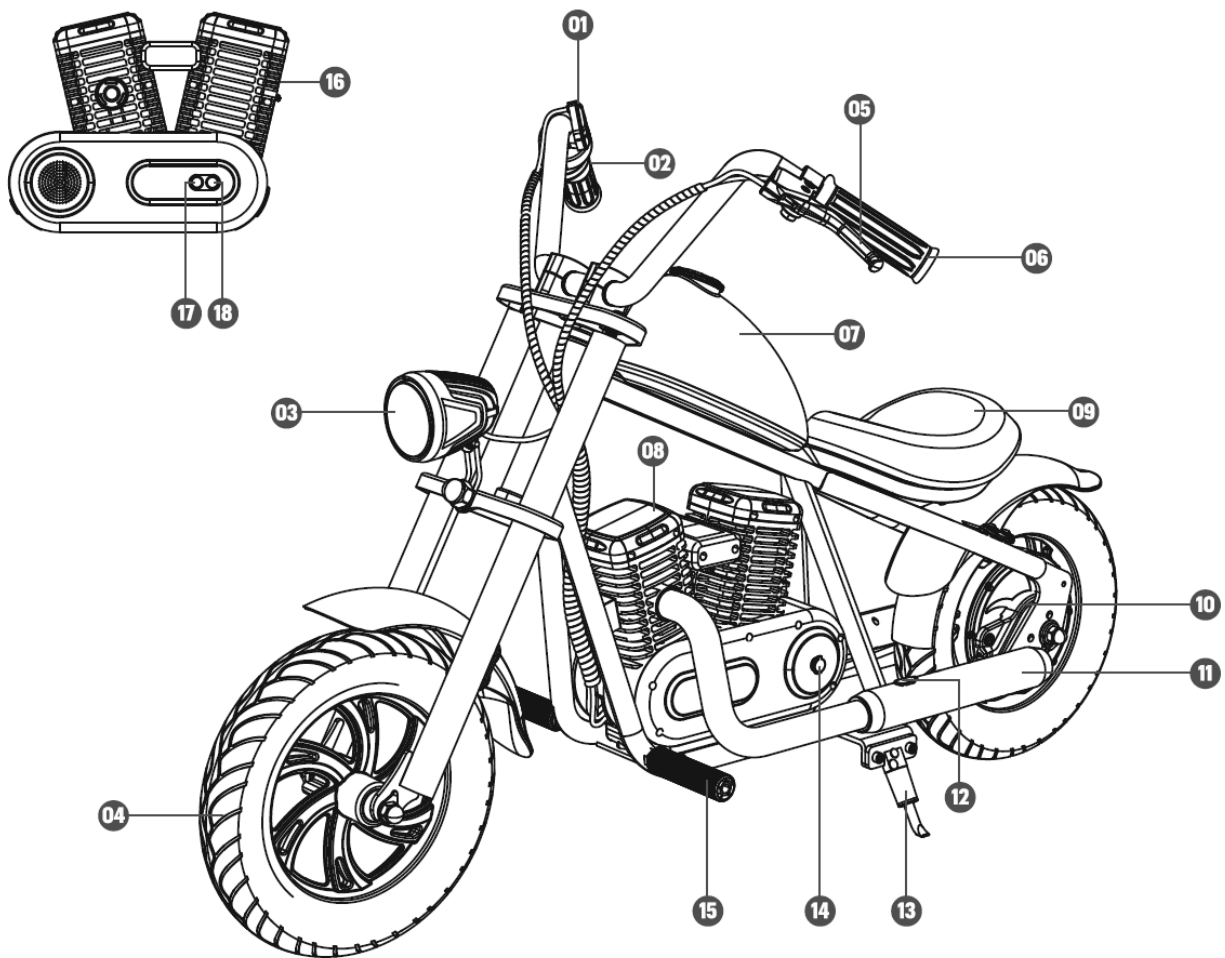
Развийте болтовете на скобите, за да регулирате кормилната тръба.
При правилно стягане тръбата не трябва да мърда напред и назад.

Регулиране на кормилната тръба

Кормилната тръба може да се регулира до удобно за употреба положение.

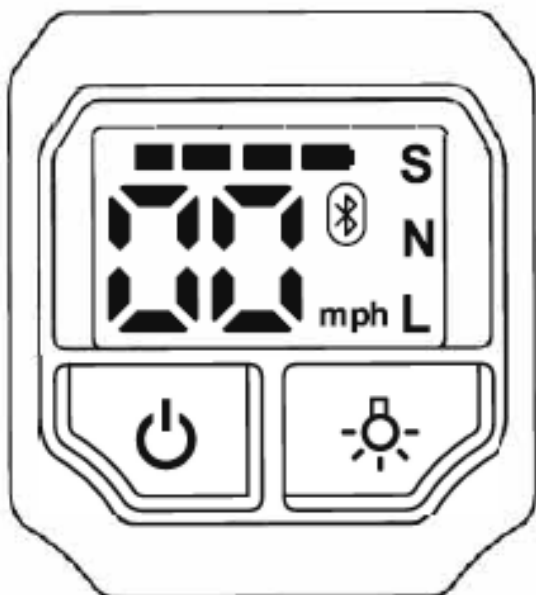
Общ вид

Мини мотоциклета е играчка, не е предназначен за транспортни цели.
За усъвършенстване на уменията за каране е необходима практика.



- | | | |
|------------------|-----------------------------|------------------------------|
| 1.Дисплей | 7.Кутия за съхранение | 13.Стойка |
| 2.Газ | 8.Батерия | 14.Вход за зареждане |
| 3.Фар | 9.Седалка | 15.Степенка |
| 4.Предно колело | 10.Двигател | 16. Умно LED осветление |
| 5.Спирачка | 11.Имитация на ауспих | 17.Ключ за звук на двигателя |
| 6.Кормилна тръба | 12.Отвор за пълнене на вода | 18.Ключ за пара |

РЪКОВОДСТВО НА ДИСПЛЕЙ



■■■■■■ НИВО НА БАТЕРИЯТА

Тази икона показва колко енергия остава в батерията.

⊠ ДИСПЛЕЙ ЗА СКОРОСТ

Тази икона показва текущата скорост в мили в час (mph).

Ⓛ BLUETOOTH

Тази икона ще се появи само ако се свържете успешно с приложението.

Ⓢ Ⓝ Ⓛ ДИСПЛЕЙ ЗА СКОРОСТ

Тази икона показва текущия режим на скорост.
L: 8km/ч / N: 12km/ч / S: 16km/ч

⏻ БУТОН ВКЛ / ИЗКЛ

Натиснете и задръжте за 2 секунди, за да включите/ИЗКЛЮЧИТЕ.

Задръжте за кратко, за да регулирате максималната скорост.

☀ БУТОН ЗА ОСВЕТЛЕНИЕ

Натиснете и задръжте за 2 секунди, за да включите или изключите фара.

Натиснете два пъти бързо, за да включите или изключите светлинните ефекти.

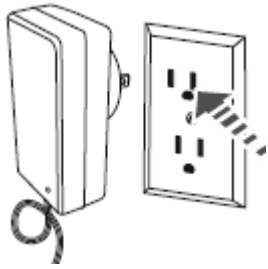
Натиснете веднъж и задръжте за кратко, за да превключите между ефектите.

Зареждане на мотоциклета

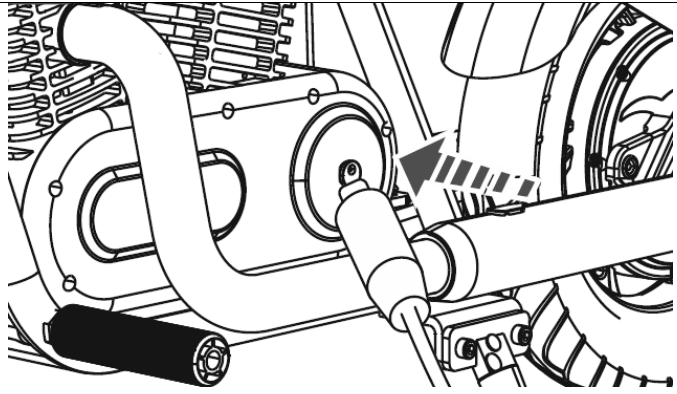


Уверете се, че мотоциклета е в изключено състояние преди зареждане

Забележка: батерията чрез зарядното трябва да бъде **НАПЪЛНО** заредена **ПРЕДИ** УПОТРЕБА. Използвайте само осигурените батерия и зарядно за продукта



Включете адаптора към захранването. Трябва да светне зелена светлина на индикатора. Ако това не се случи, опитайте на друг контакт



Отворете капака на входа за зареждане, включете зарядното и зареждайте. Индикаторът ще свети червено докато зарежда и зелено при напълно заредено.

ВНИМАНИЕ!

Продуктът използва зареждащи се литиеви батерии.

Неправилната употреба може да предизвик сериозни наранявания или смърт.

Не зареждайте продукта на закрито или докато спите.

ВНИМАНИЕ!

Прочетете всички инструкции и предупредителни етикети на зарядното устройство и мини мотоциклета преди употреба.

Забележка: Батерията не е напълно заредена в момента на покупката. Преди зареждане прочетете инструкциите за безопасност и следвайте правилните процедури за зареждане.

През зимно-есения период, когато оборудването не се използва, за да се осигури дълъг живот на батерията, тя трябва да се зарежда поне веднъж месечно. Оставянето на оборудването за дълъг период от време без достъп до източник на захранване може да причини непоправима повреда на батерията и да анулира гаранцията.

- Използвайте само предоставеното зарядно устройство 24 V, за да заредите този мини мотоциклет. Не се опитвайте да го зареждате с друго зарядно устройство.
- Не съхранявайте мини мотоциклета на места, където температурата е по-ниска от (5°c) или по-висока от (50°c).
- Не зареждайте мини мотоциклет при температури под (0°c) или над (50°c), тъй като това може да повреди батерията.
- Не използвайте зарядното устройство, ако е било удряно, изпускано или повредено по някакъв начин. Проверявайте зарядното устройство преди всяка употреба и го сменете, ако забележите признаци на износване или повреда.

- Зарядното устройство е проектирано да работи със стандартно битово напрежение (100/230 V). Не се опитвайте да използвате зарядното устройство с различно ниво на напрежение.

- Никога не променяйте електрическата система и инсталация, тъй като това може да доведе до риск от токов удар (включително смърт) или пожар.

- При зареждане мини мотоциклетът трябва да се постави на сухо и добре проветриво място.

- За да избегнете повреда на зарядното устройство, винаги дърпайте щепсела, а не кабела, когато го изваждате от контакта.

- Уверете се, че кабелът е прокаран така, че да няма вероятност да бъде настъпен, спънат, повреден или подложен на прекомерно напрежение.

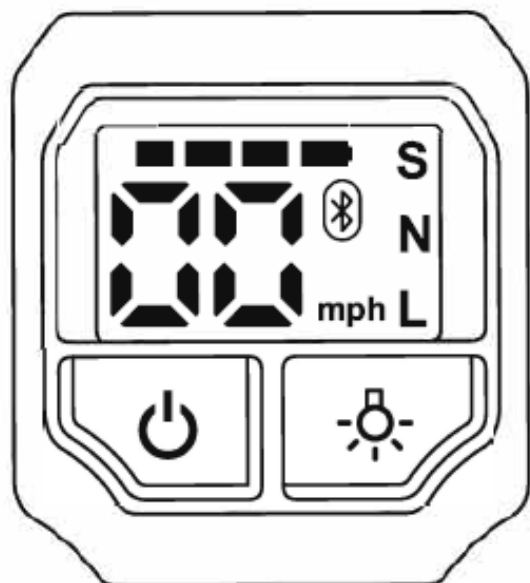
- Използвайте удължителен кабел само когато е абсолютно необходимо.

- Използването на неподходящ удължителен кабел може да доведе до пожар или токов удар (включително смърт).

- За да избегнете токов удар, не потапяйте зарядното устройство във вода, когато почиствате. За да почистите зарядното устройство, първо го изключете от контакта, след което го избършете със суха кърпа.

- Не поставяйте никакви предмети върху зарядното устройство и не поставяйте зарядното устройство върху мека повърхност, която може да причини прекомерна топлина. Дръжте зарядното устройство далече от източници на топлина.

РЪКОВОДСТВО НА ДИСПЛЕЙ



НИВО НА БАТЕРИЯТА

Тази икона показва колко енергия остава в батерията.

ДИСПЛЕЙ ЗА СКОРОСТ

Тази икона показва текущата скорост в мили в час (mph).

BLUETOOTH

Тази икона ще се появи само ако се свържете успешно с приложението.

ДИСПЛЕЙ ЗА СКОРОСТ

Тази икона показва текущия режим на скорост.
L: 8km/ч / N: 12km/ч / S: 16km/ч

БУТОН ВКЛ / ИЗКЛ

Натиснете и задръжте за 2 секунди, за да включите/ИЗКЛЮЧИТЕ.

Задръжте за кратко, за да регулирате максималната скорост.

БУТОН ЗА ОСВЕТЛЕНИЕ

Натиснете и задръжте за 2 секунди, за да включите или изключите фара.

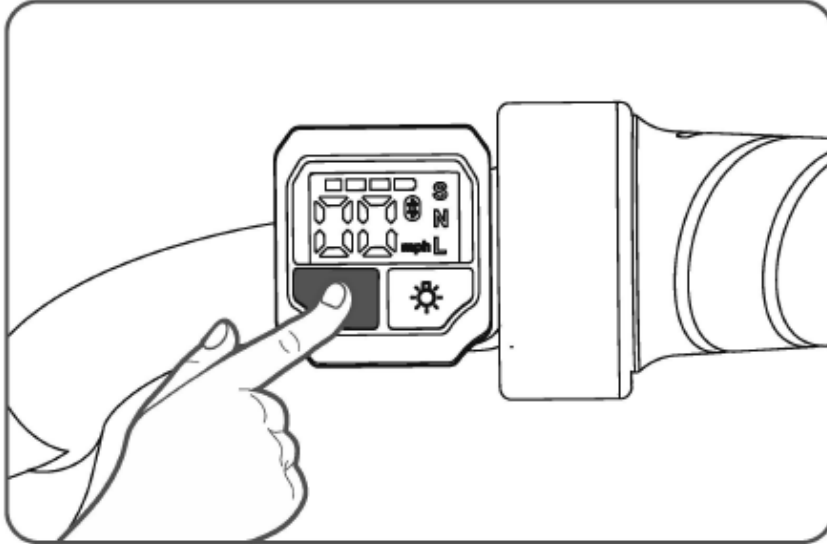
Натиснете два пъти бързо, за да включите или изключите светлинните ефекти.

Натиснете веднъж и задръжте за кратко, за да превключите между ефектите.

КЛЮЧ ЗА ВКЛ./ИЗКЛ

Включване : Натиснете и задръжте бутона за 2 секунди, след включване ще прозвучи "Включено захранване".

Изключване : Натиснете и задръжте бутона за 2 секунди, когато чуете звук "Изключване", устройството ще се изключи.

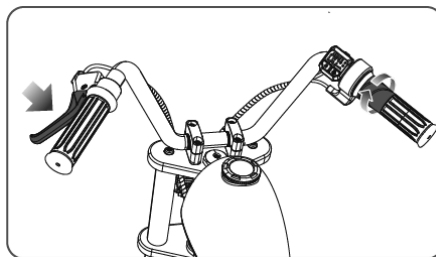


Потегляне с мини мотоциклет

За да потеглите, докато седите на седалката, включете през ключа за вкл/изкл; поставете двете ръце на ръкохватките и подайте газ с дясната ръка.

Спиране с мини мотоциклет

За да спрете мини газта и натиснете мотоциклета не спре

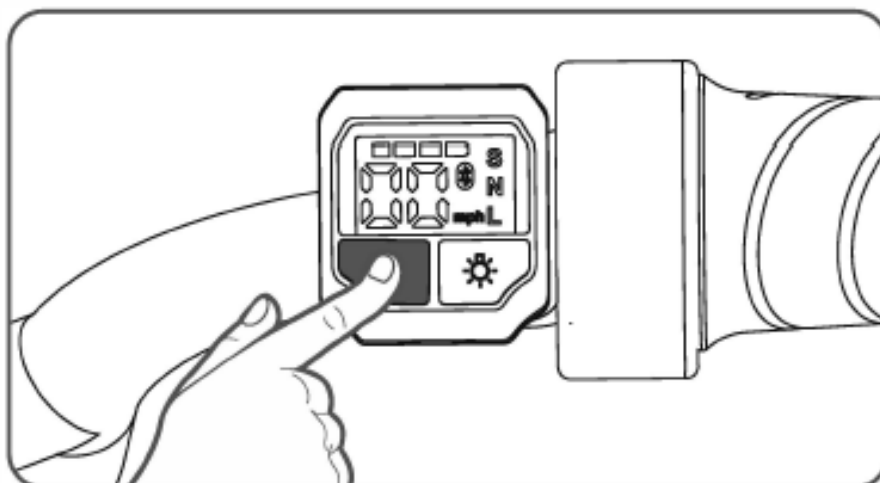


мотоциклета, освободете спирачката докато напълно.

СТАРТИРАНЕ НА МИНИ МОТОЦИКЛЕТ

Устройството има три предавки и началната предавка по подразбиране е режим за малко дете (L). Просто натиснете бутона за превключване, за да сменяте лесно скоростите.

Скоростта може да се променя чрез завъртане на дръжката на кормилото.
L: НИСКА 8km/ч N: СРЕДНА 12km/ч S: МАКСИМАЛНА 16km/ч



LED ОСВЕТЛЕНИЕ

Осветление за мини мотоциклет.

Мини мотоциклета има два вида осветление: подсветка на буталата на двигателя и преден фар.

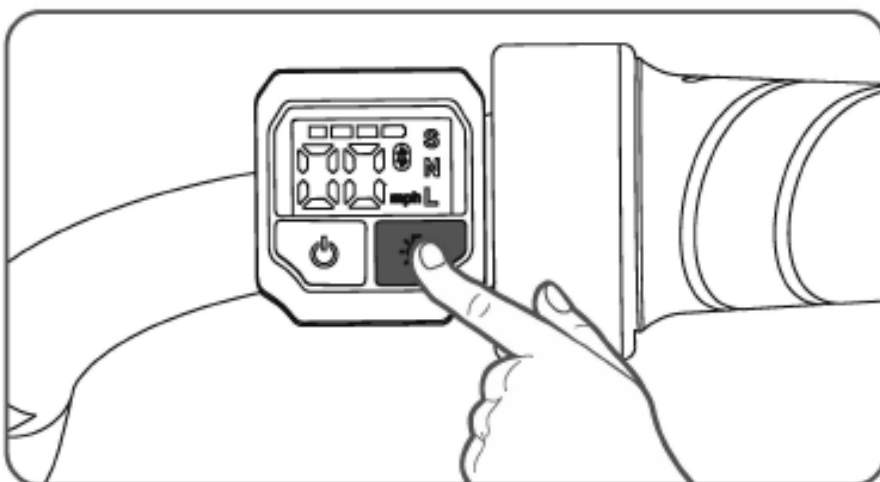
Когато мини мотоциклетът се стартира, всички светлини ще светят.

Натиснете и задръжте бутона за осветление за 2 секунди, за да включите или изключите фара.

Натиснете двукратно бързо бутона за осветление, за да включите или изключите светлинните ефекти върху буталата на двигателя.

Натиснете бързо светлинния бутон веднъж, за да преминете през светлинните ефекти, чийто ред е: движение като дъга, пулсираща дъга, зелено, лилаво, червено.

ПРИЛОЖЕНИЕТО МОЖЕ ДА СЕ ИЗПОЛЗВА ЗА ВКЛЮЧВАНЕ/ИЗКЛЮЧВАНЕ И ПРЕВКЛЮЧВАНЕ НА ОСВЕТЛЕНИЕТО

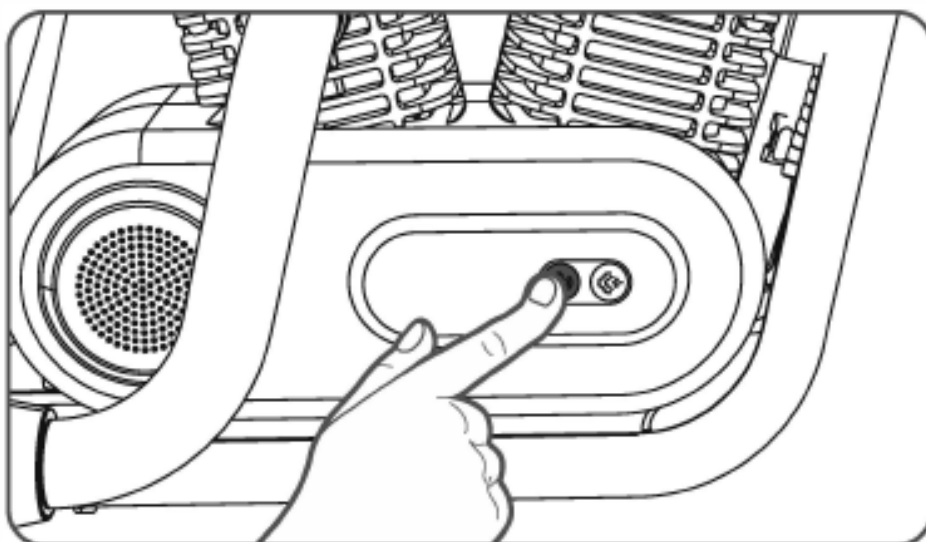


ПОДДЪРЖАНЕ НА ФУНКЦИЯТА НА ЗВУКА НА ДВИГАТЕЛЯ

Звукът на двигателя е включен, когато мотоциклетът е стартиран с настройката по подразбиране.

Натиснете бутона за превключване 1 път, за да го включите/изключите. Само бутонът за превключване може да се използва за управление на функцията. Приложението не може да се използва за промяна на състоянието на функцията за звук на двигателя.

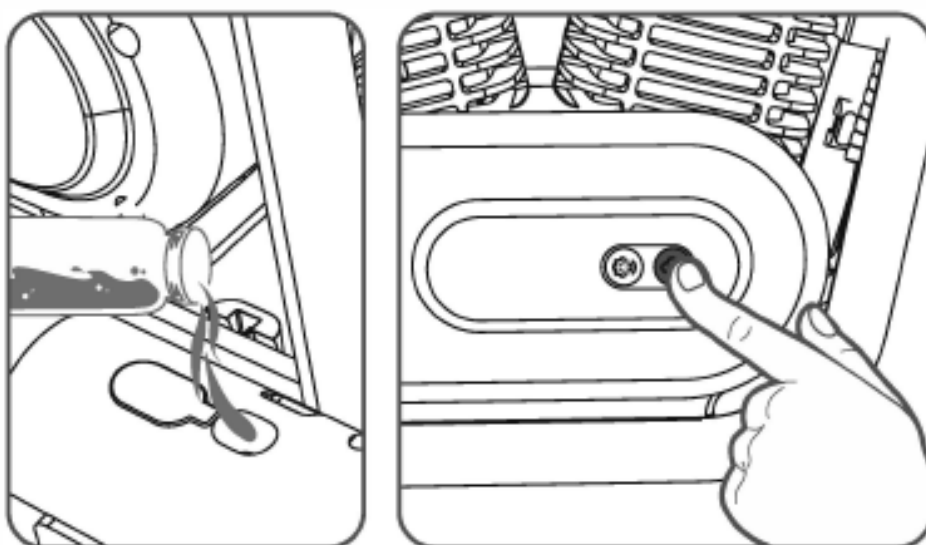
ЗАБЕЛЕЖКА: Когато възпроизвеждате музика чрез Bluetooth, звукът на двигателя ще бъде заглушен и ще се възпроизвежда само музиката



ИМИТАЦИЯ НА РАБОТЕЩ АУСПУХ

По подразбиране функцията при стартиране е "изключена". Включване: Отворете капачката на отвора за пълнене с дестилирана вода, добавете вода към резервоара, след което натиснете бутона за превключване. (НИКОГА НЕ ИЗПОЛЗВАЙТЕ ВОДА ДИРЕКТНО ОТ ЧЕШМАТА - ВАРОВИТОСТТА МОЖЕ ДА ПОВРЕДИ ПАРОГЕНЕРАЦИЯ ЕЛЕМЕНТ И ДА АНУЛИРА ГАРАНЦИЯТА)

Изключване: Натиснете веднъж бутона за изключване.



ПРИЛОЖЕНИЕ: HYPER GOGO

Приложението може да бъде изтеглено директно от магазина GOOGLE PLAY или директно от магазина APPSTORE

Връзка за изтегляне на приложението:



СДВОЯВАНЕ С BLUETOOTH УСТРОЙСТВО

- Уверете се, че функцията Bluetooth® на вашето устройство и на мини скутера са активирани.
- Отворете приложението HYPER GOGO на телефона си
- Одобрете разрешенията, които сте избрали
- Тъй като приложението може също така да управлява избрани други устройства, изберете вашето устройство от списъка (Cruiser 12) и натиснете ОК
- Създайте акаунт и влезте в акаунта си (този процес може да бъде пропуснат, като щракнете върху бутона ПРОПУСКАНЕ - Skip)
- След като отидете на главната страница на приложението, свържете се с вашето устройство. Кликнете върху иконата BT в горния ляв ъгъл. Изберете вашето устройство от наличния списък. Паролата за връзка по подразбиране е 000000.
- Последващите връзки ще бъдат автоматични, вече не е необходимо да щракнете върху иконата BT, за да изберете вашето устройство.

ВЪЗМОЖНОСТИ НА ПРИЛОЖЕНИЕТО:

- Включете/изключете предната светлина
- Промяна на режимите на светене на буталата на двигателя.
- Родителско заключване на режими на каране (само когато е свързан с APP)
- Карта с възможност за проследяване на изминатия маршрут и възможност за споделяне на изминатото разстояние.
- В настройките променете BT името на устройството и сменете паролата си
- В настройките можете да тествате състоянието на всички компоненти на устройството

Поддръжка и поправки

ВНИМАНИЕ! Инструкции за поддръжка:

- Задължение на възрастният, който сглобява продукта да монтира правилно всички части, съдържащи се в опаковката.
- Проверявайте болтове и гайки често и при необходимост ги стягайте.
- Всякакви части, които имат видими следи от износване трябва да бъдат заменени незабавно.
- Проверявайте редовно всички винтове и техните защитни капаци и ги затягайте според нуждите. Проверявайте редовно пластмасовите части за пукнатини или счупени парчета.
- Мини мотоциклета се съхранява на закрито, особено при снежно или дъждовно време.
- Не ползвайте с мини мотоциклета при мокри или снежни условия.**
- Не почиствайте мини мотоциклета чрез пръскане с маркуч – проникване на вода или влага в двигателите, батерията или електрическите компоненти може да причини повреда и **не се покрива от гаранцията.**
- За почистване на мини мотоциклета използвайте суха кърпа. За почистване на пластмасови части може да се използва обезмаслител. Не пръскайте мини мотоциклета с маркуч и не го потапяйте във вода.
- Проверете налягането в гумите преди каране. Въздухът може бавно да изпусне, ако вътрешната гума е била повредена или пробита, закърпете или сменете гумата, ако налягането редовно е паднало преди каране.
- Периодично проверявайте гумите за износване, протекторът на гумата ще се износи с времето при нормална употреба. Сменете гумата, когато износването е прекомерно или влияе на работата на продукта.
- Преди да карате, проверете рамката и кормилото за пукнатини или счупени точки на свързване/заварки. Агресивното каране или блъскането в предмети може да повреди или унищожи рамката или кормилото. Проверявайте щателно рамката, кормилото и другите части след всеки инцидент и преди всяко каране.

Индикатори за грешки

Индикация	Значение на грешката
E0	Комуникационна грешка (дисплеят не може да получи данни)
E1	Грешка в ръкохватката
E2	Неправилна работа на лоста за спиращката
E3	Проблем в датчик на Хол
E4	Неправилна работа на управление на батерията
E5	Дефект в контролера
E6	Дефект в батерията